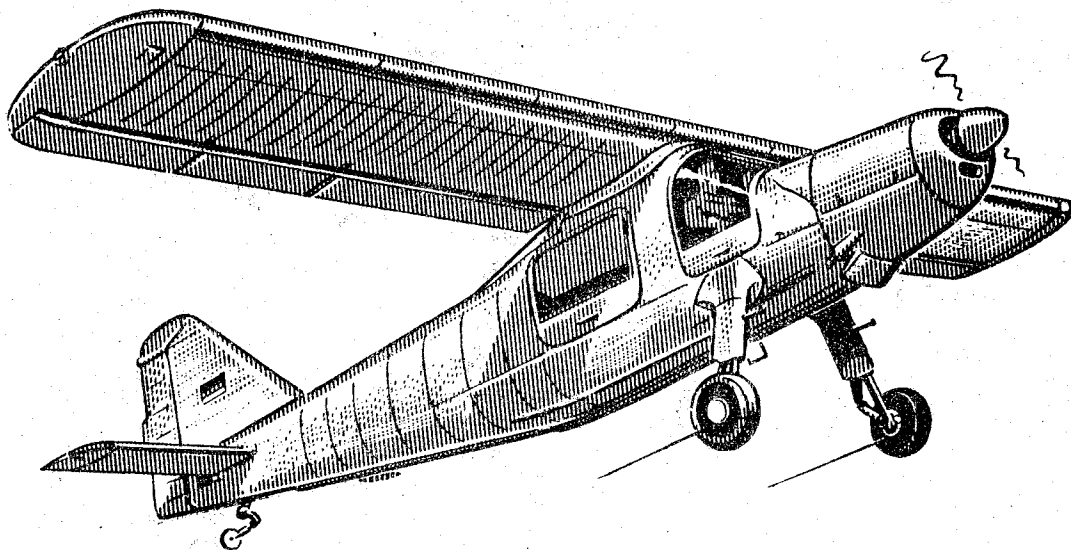
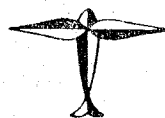


Reise- und Mehrzwecke-Flugzeug

Do 27



Ersatzteilkatalog



Dornier-Werke GmbH, Werke München

Juni 1961

Berichtigt: Januar 1963

Liste der gültigen Seiten

Seite	Ausgabe	Seite	Ausgabe	Seite	Ausgabe
I bis II-C	Jan. 1963	89/1	Jan. 1963	298 bis 308	Juni 1961
III bis IV	Juni 1961	89/2 bis 89/5	Juni 1961	309	Jan. 1963
1/1 bis 2	Juni 1961	90 und 91/1	Jan. 1963	310 und 311	Juni 1961
3/1	Jan. 1963	91/2 und 91/3	Juni 1961	312 bis 317	Jan. 1963
3/2	Juni 1961	92 bis 97	Jan. 1963	318	Juni 1961
3/3	Jan. 1963	98	Juni 1961	319	Jan. 1963
4 bis 5/4	Juni 1961	99/1 bis 99/3	Jan. 1963	320	Juni 1961
5/5	Jan. 1963	99/4 bis 99/7	Juni 1961	321/1 bis 321/3	Jan. 1963
6 bis 9/3	Juni 1961	100 bis 103	Jan. 1963	322 bis 325	Juni 1961
10 bis 11/3	Jan. 1963	104 bis 109	Juni 1961	326 bis 330	Jan. 1963
12	Juni 1961	110 und 111	Jan. 1963	331 bis 340	Juni 1961
13	Jan. 1963	112 bis 116	Juni 1961	341	Jan. 1963
14	Juni 1961	117	Jan. 1963	342 bis 352	Juni 1961
15	Jan. 1963	118	Juni 1961	353	Jan. 1963
16	Juni 1961	119	Jan. 1963	354 bis 356	Juni 1961
17/1 bis 17/3	Jan. 1963	120 bis 124	Juni 1961	357	Jan. 1963
18 bis 19/4	Juni 1961	125	Jan. 1963	358	Juni 1961
19/5	Jan. 1963	126	Juni 1961	359	Jan. 1963
19/6 u. 19/7	Juni 1961	127	Jan. 1963	360	Juni 1961
20 und 21	Jan. 1963	128	Juni 1961	361	Jan. 1963
22	Juni 1961	129	Jan. 1963	362	Juni 1961
23	Jan. 1963	130 bis 136	Juni 1961	363	Jan. 1963
24 bis 33/2	Juni 1961	137	Jan. 1963	364	Juni 1961
33/3	Jan. 1963	138 bis 157	Juni 1961	365 bis 369	Jan. 1963
34 und 35	Juni 1961	158 und 159	Jan. 1963	370	Juni 1961
36 bis 37/3	Jan. 1963	160 bis 182	Juni 1961	371	Jan. 1963
38 bis 40	Juni 1961	183	Jan. 1963	372	Juni 1961
41	Jan. 1963	184 bis 197	Juni 1961	373	Jan. 1963
42	Juni 1961	198 und 199	Jan. 1963	374 bis 376	Juni 1961
43/1	Jan. 1963	200 bis 205	Juni 1961	377	Jan. 1963
43/2 bis 44	Juni 1961	206 bis 208	Jan. 1963	378	Juni 1961
45	Jan. 1963	209	Juni 1961	379	Jan. 1963
46 bis 60	Juni 1961	210 und 211	Jan. 1963	380	Juni 1961
61/1	Jan. 1963	212 bis 220	Juni 1961	381	Jan. 1963
61/2	Juni 1961	221	Jan. 1963	382	Juni 1961
61/3	Jan. 1963	222 bis 244	Juni 1961	383	Jan. 1963
62 bis 63/3	Juni 1961	245	Jan. 1963	384	Juni 1961
64 bis 70	Jan. 1963	246 bis 254	Juni 1961	385	Jan. 1963
71/1 bis 72	Juni 1961	255	Jan. 1963	386	Juni 1961
73/1 bis 73/3	Jan. 1963	256	Juni 1961	387	Jan. 1963
74	Juni 1961	257	Jan. 1963	388	Juni 1961
75	Jan. 1963	258	Juni 1961	389	Jan. 1963
76	Juni 1961	259	Jan. 1963	390	Juni 1961
77/1 bis 77/3	Jan. 1963	260	Juni 1961	391	Jan. 1963
78	Juni 1961	261	Jan. 1963	392	Juni 1961
79/1 bis 79/3	Jan. 1963	262 bis 264	Juni 1961	393	Jan. 1963
79/4	Juni 1961	265	Jan. 1963	394	Juni 1961
79/5	Jan. 1963	266 bis 272	Juni 1961	395	Jan. 1963
80	Juni 1961	273	Jan. 1963	396	Juni 1961
81/1 bis 81/3	Jan. 1963	274 und 275/1	Juni 1961	397	Jan. 1963
82	Juni 1961	275/2 bis 276	Jan. 1963	398	Juni 1961
83	Jan. 1963	277	Juni 1961	399	Jan. 1963
84	Juni 1961	278	Jan. 1963	400	Juni 1961
85/1 bis 85/3	Jan. 1963	279 bis 288	Juni 1961	401	Jan. 1963
86	Juni 1961	289 bis 291	Jan. 1963	402	Juni 1961
87/1 bis 87/3	Jan. 1963	292 bis 296	Juni 1961	403	Jan. 1963
88	Juni 1961	297	Jan. 1963		

Liste der gültigen Seiten

Seite	Ausgabe	Seite	Ausgabe	Seite	Ausgabe
404	Juni 1961				
405	Jan. 1963				
406	Juni 1961				
407	Jan. 1963				
408 bis 410	Juni 1961				
411	Jan. 1963				
412	Juni 1961				
413	Jan. 1963				
414	Juni 1961				
415	Jan. 1963				
416 bis 418	Juni 1961				
419	Jan. 1963				
420	Juni 1961				
421	Jan. 1963				
422	Juni 1961				
423	Jan. 1963				
424	Juni 1961				
425	Jan. 1963				
426	Juni 1961				
427 bis 430	Jan. 1963				
431	Juni 1961				
432 bis 434	Jan. 1963				

Vor Benutzung genau durchlesen!

Bei Erscheinen dieses Ersatzteilkataloges wird die Ersatzteilliste vom Mai 1958 ungültig.

1. Erläuterungen für den Gebrauch des Ersatzteilkataloges

1.1 Der Katalog umfaßt folgende Baureihen:

Do 27 A	(Einfachsteuerung)	1570 kg Fluggewicht
Do 27 A-3	(Einfachsteuerung)	1700 kg Fluggewicht
Do 27 A-4	(Einfachsteuerung)	1850 kg Fluggewicht
Do 27 B	(Doppelsteuerung)	1570 kg Fluggewicht
Do 27 B-2	(Doppelsteuerung u. Doppelbremsanlage)	1570 kg Fluggewicht
Do 27 B-3	(Doppelsteuerung)	1700 kg Fluggewicht

1.2 Der Katalog enthält alle für das Flugzeug bestimmten Ersatzteile. Sämtliche Teile können mit normalen Werkzeugen und den zusätzlichen im Katalog aufgeführten Sonderwerkzeugen ausgewechselt werden.

2. Aufbau des Kataloges

- 2.1 Der aus einem Band bestehende Katalog setzt sich zusammen aus den Konstruktionszweigen 1 bis 9.
- 2.2 Jedem Konstruktionszweig ist eine Baugruppenübersicht vorangestellt, wobei die Baugruppen, welche als Ganzes ausgewechselt werden können, mit einer Versorgungsnummer versehen sind. Bei Teilen, wo anstelle von Versorgungsnummern +++ angegeben sind, ist Näheres unter 2.9 ersichtlich.
- 2.3 Daran anschließend beginnt die Darstellung der zu jeder Baugruppe gehörenden Ersatzteile in Bild und Text. Lediglich bei Konstruktionszweig 9 sind diese Teile, insbesondere Befestigungsteile, der Übersicht halber nur teilweise im Bild dargestellt.
- 2.4 Die Einzelteile sind wiederum in Untergruppen, welche im Text unterstrichen sind, zusammengefaßt. Jeder Untergruppe und den dazugehörigen Einzelteilen ist ebenfalls eine besondere Versorgungsnummer zugeteilt. Bei Teilen, wo anstelle von Versorgungsnummern +++ angegeben sind, ist Näheres unter 2.9 ersichtlich.
- 2.5 Der Inhalt jeder Bildseite entspricht der gegenüberliegenden Textseite. Die im Text angegebene Position stimmt mit derjenigen des Bildes überein.
- 2.6 Jedem Konstruktionszweig ist eine Zusammenstellung der in ihm vorkommenden Normteile mit Versorgungsnummern angeschlossen. In dieser Zusammenstellung ist bei DIN-Normteilen, die in verschiedenen Werkstoffen erhältlich sind, der Werkstoff hinter der Normbezeichnung angegeben.

2.7 Der Ersatzteilkatalog unterliegt dem Änderungsdienst. Alle gültigen Seiten sind auf Seite II aufgeführt. Bei jeder Änderung erscheinen neu:

1. Titelblatt mit berichtigtem Datum
2. Seite II mit berichtigter Seitenaufstellung
3. die geänderten Text- und Bildseiten.

2.8 Normteile nach heute nicht mehr gültigen Normblättern sind im Text mit einem + versehen. Diese Normteile sind nur über die Dornier-Werke zu beziehen.

2.9 Teile mit +++ statt einer Versorgungsnummer sind nur in ihren Einzelteilen erhältlich.

3. Angaben für die Ersatzteilbestellung

3.1 Sämtliche in diesem Katalog angegebenen Stückzahlen von Zeichnungs- und Normteilen gelten nur für die jeweilige Gruppe.

3.2 Alle angegebenen Maße sind Nennmaße.

3.3 Die Bezeichnungen "Links" und "Rechts" gelten in Flugrichtung.

3.4 Geräte und Instrumente, für die keine Ersatzteile angeführt sind, müssen als Ganzes ausgewechselt werden.

3.5 Ersatzteile sind unter ihren Zeichnungsnummern oder Normteilbezeichnungen und falls vorhanden, auch unter ihren Versorgungsnummern anzufordern. In jedem Falle ist bei Ersatzteilbestellung die Werk-Nummer des betreffenden Flugzeuges anzugeben.

Beispiel einer Bestellung:

2 Stück 1560-12-122-0884 = 27.301-03.22

Auf Grund dieser Bestellung werden 2 Anschläge geliefert, wie sie unter Bild 70-6 auf Seite 106 dargestellt und auf Seite 107 angeführt sind.

DORNIER-WERKE GMBH
Werke München

Anmerkung: Es wird gebeten, auftretende Fehler den Dornier-Werken zwecks Berichtigung des Kataloges mitzuteilen.

To be read carefully before use

The original Spare Parts List of May 1958
is superseded by the publication of this Spare
Parts Catalog.

1. Explanations for Using the Spare Parts Catalog

1.1 This Catalog covers the following series:

Do 27 A	(single control)	1570 kg gross weight
Do 27 A-3	(single control)	1700 kg gross weight
Do 27 A-4	(single control)	1850 kg gross weight
Do 27 B	(dual control)	1570 kg gross weight
Do 27 B-2	(dual control and dual brake system)	1570 kg gross weight
Do 27 B-3	(dual control)	1700 kg gross weight

1.2 The Catalog contains all the spare parts designed for the aircraft. Each part can be replaced with normal tools and the special tools also listed in the Catalog.

2. Arrangement of the Catalog

2.1 The Catalog, which is contained in one volume, is composed of Sections 1 to 9.

2.2 Each Section is prefixed by an Assembly Breakdown, the assemblies which can be replaced as a unit being provided with a stock number. Details on parts marked with +++ instead of a stock number can be found under 2.9.

2.3 There follow illustrations and text describing the spare parts pertaining to each assembly. Only in Section 9 these parts (fasteners, in particular) are shown partly illustrated only, for clarity.

2.4 The detail parts in turn are arranged in sub-assemblies underlined in the text. Each sub-assembly and its corresponding detail parts is likewise assigned a specific stock number. Details on parts marked with +++ instead of a stock number can be found under 2.9.

2.5 The contents of each illustrated page correspond to the page of text opposite. The item number given in the text agrees with the item number in the illustration.

2.6 Each section is followed by a Summary of the standard parts occurring therein, together with their stock numbers. In this Summary DIN standard parts which are obtainable in different materials are shown with the material following the standard designation.

2.7 The Spare Parts Catalog is subject to change. All effective pages are listed on page II. With each change the following are replaced:

1. Title page with corrected date.
2. Page II with corrected list of effective pages.
3. The amended pages of text and illustrations.

2.8 Standard parts complying with standards no longer effective are marked in the text with a +. These standard parts are obtainable from the Dornier Works only.

2.9 Parts marked with +++ instead of a stock number are obtainable in their detail parts only.

3. Information for Spare Parts Ordering

3.1 All quantities of drawing and standard parts given in this Catalog apply to the pertinent assembly only.

3.2 All dimensions given are nominal sizes.

3.3 The designations "l.h." and "r.h." are to be taken in direction of flight.

3.4 Equipment and instruments for which no spare parts are listed must be replaced as a unit.

3.5 Spare parts should be ordered by their drawing numbers or standard designations and, if available, by their stock numbers. In any case the serial number of the aircraft affected should be stated when ordering spare parts.

Example:

2 ea 1560-12-122-0884 = 27.301-02.22

Against this order two stops will be delivered as shown in Figure 70-6 on page 106 and listed on page 107.

DORNIER-WERKE GMBH
Werke München

Note: It is requested that any errors which might have occurred be reported to the Dornier Works for amendment of the Catalog.

Baugruppenübersicht

Deutsche Versorgungs-Nr.	Stück- zahl	Baugruppe	Zeichnung	Seite
+++	1	Rumpfvorderteil, -Gerippe-	27.114	2
+++	1	Rumpfvorderteil, -Behütung u. feste Einbauten-	27.115	12
+++	1	Rumpfvorderteil, -Abnehmbare Einbauten-	27.116	24
+++	1	Rumpfhinterteil, links -Gerippe-	27.104	52
+++	1	Rumpfhinterteil, links -Behütung-	27.105	54
+++	1	Rumpfhinterteil, rechts -Gerippe-	27.106	56
+++	1	Rumpfhinterteil, rechts -Behütung-	27.107	58
+++	1	Rumpfbende -Gerippe, Behütung-	27.108	60
+++		Normteile		64

Baugruppenübersicht

Deutsche Versorgungs-Nr.	Stück- zahl	Baugruppe	Zeichnung	Seite
+++	1	Rumpfvorderteil, -Gerippe-	27.143	2
+++	1	Rumpfvorderteil, -Behütung u. feste Einbauten-	27.144	12
+++	1	Rumpfvorderteil, -Abnehmbare Einbauten-	27.145	24
+++	1	Rumpfhinterteil, links -Gerippe-	27.104	52
+++	1	Rumpfhinterteil, links -Behütung-	27.105 mit 27.126-19	54
+++	1	Rumpfhinterteil, rechts -Gerippe-	27.106	56
+++	1	Rumpfhinterteil, rechts -Behütung-	27.107 mit 27.126-19	58
+++	1	Rumpfbende -Gerippe, Behütung-	27.146	61/2
		Normteile		64

Baugruppenübersicht

Deutsche Versorgungs-Nr.	Stück- zahl	Baugruppe	Zeichnung	Seite
+++	1	Rumpfvorderteil, -Gerippe-	27.151	3/2
+++	1	Rumpfvorderteil, -Behütung u. feste Einbauten-	27.152	12
+++	1	Rumpfvorderteil, -Abnehmbare Einbauten-	27.153	24
+++	1	Rumpfhinterteil, links -Gerippe-	27.104	52
+++	1	Rumpfhinterteil, links -Behütung-	27.105 mit 27.126-19	54
+++	1	Rumpfhinterteil, rechts -Gerippe-	27.106	56
+++	1	Rumpfhinterteil, rechts -Behütung-	27.107 mit 27.126-19	58
+++	1	Rumpfende -Gerippe, Behütung-	27.146	61/2
		Normteile		64

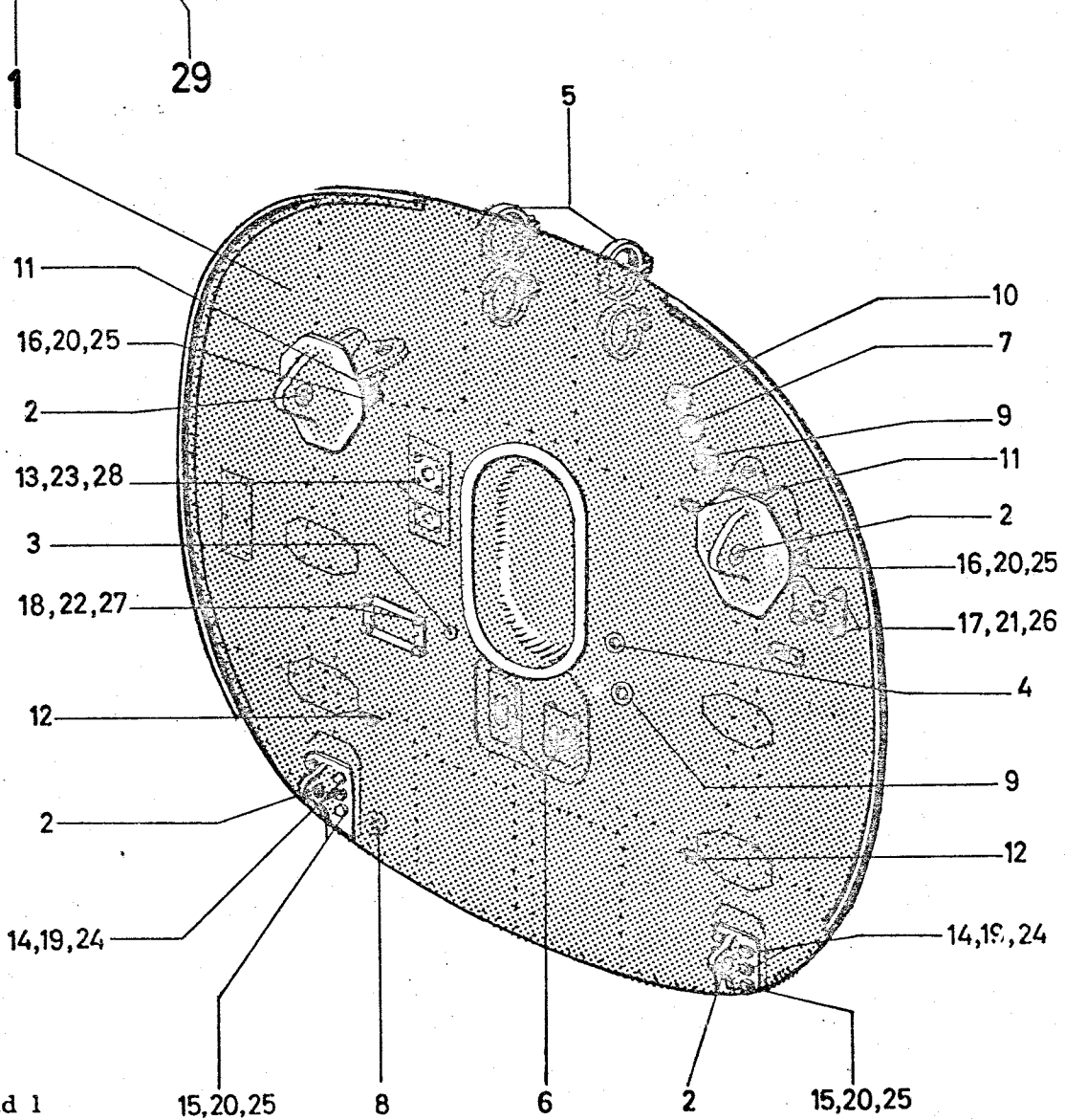
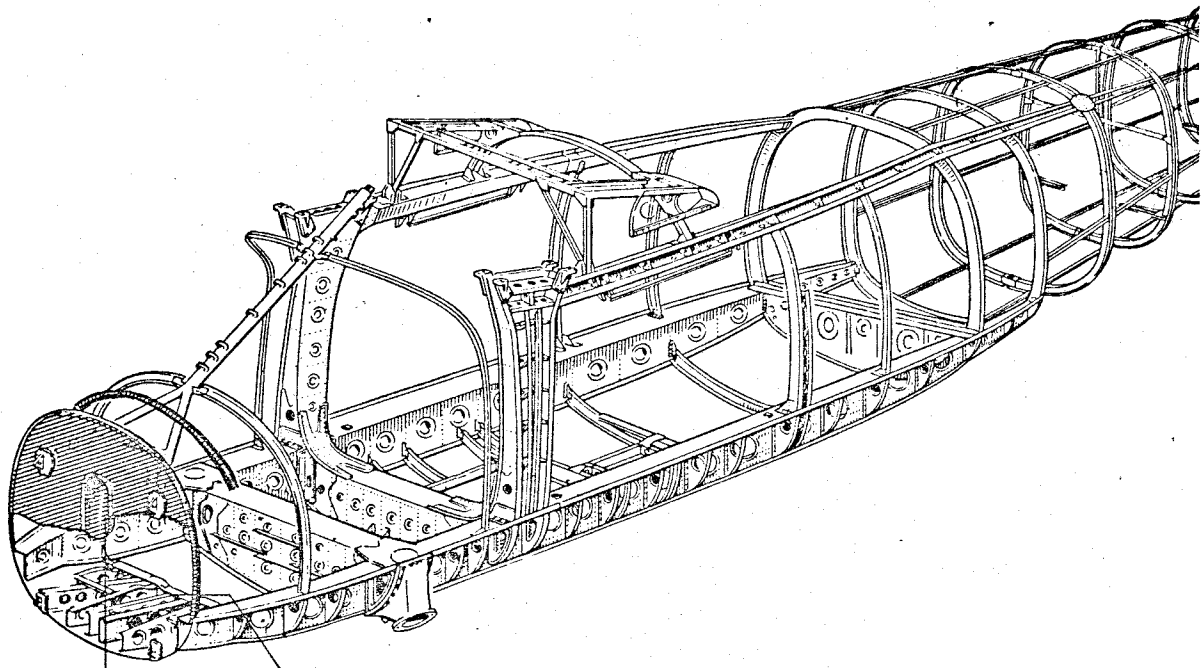


Bild 1

Bild	Deutsche	Stück-	Benennung	Zeichnung
1-	Versorgungs-Nr.	zahl		oder Norm
Pos. 1	1560-12-122-0002	1	<u>Spant 1 (Brandschott)</u>	<u>27.101-26</u>
			auswechselbare Teile:	
2	3130-12-139-7983	4	Gelenklager	GL 10 DIN L 351
3	5975-12-122-2128	1	Kabeldurchführung	GHE 39303
4	5975-12-122-2108	1	Kabeldurchführung	GHE 39304
5	5340-12-122-0233	1	Lagerung f. Variometer- Ausgleichsgefäß	27.101-26H04
6	1560-12-122-0016	1	Schieber f. Bediengestänge	27.101-26H06
7	4730-12-122-0017	1	Flanschdoppelstutzen	6 DIN 7616 L3
8	4730-12-122-2100	1	Flanschdoppelstutzen	TM27-272
9	4730-12-122-0019	2	Flanschdoppelstutzen	4 DIN 7616 L3
10	4730-12-122-0020	1	Flanschdoppelstutzen	3 DIN 7616 L1
11	5310-12-122-0024	2	Anniemutter	AM5 LN 9480
12	5310-12-122-0025	2	Anniemutter	BM4 LN 9480
13	5305-12-125-2685	8	Linsenschraube	M3x14 DIN 85 - 4S
14	5305-12-122-0027	8	Sechskantschraube	M8x20 DoLN 137
15	5305-12-122-0411	4	Sechskantpaßschraube	M6x19 LN 9344
16	5305-12-122-0029	4	Sechskantschraube	M6x25 DoLN 137
17	5305-12-122-0524	4	Sechskantschraube	M5x15 DIN 931 - 10K
18	5305-12-125-2441	4	Linsenschraube	M4x14 DIN 85 - 4S
19	5310-12-122-0590	8	Sechskantmutter	M8 LN 9343
20	5310-12-122-0588	8	Sechskantmutter	M6 LN 9343
21	5310-12-122-0416	4	Sechskantmutter	M5 DIN 985 - 8G
22	5310-12-125-2587	4	Sechskantmutter	M4 DIN 985 - 4D
23	5310-12-125-2245	8	Sechskantmutter	M3 DIN 985 - 4D
24	5310-12-122-0633	16	Scheibe	8,4 DIN 433 St.kadm.
25	5310-12-122-2328	8	Scheibe	6,4 DIN 433 St.kadm.
26	5310-12-122-0631	4	Scheibe	5,3 DIN 433 St.kadm.
27	5310-12-125-2354	4	Scheibe	4,3 DIN 433 St.kadm.
28	5310-12-125-2353	8	Scheibe	3,2 DIN 433 St.kadm.
29	1560-12-122-0039	1	<u>Spant 1 1/2</u>	<u>27.101-28</u>

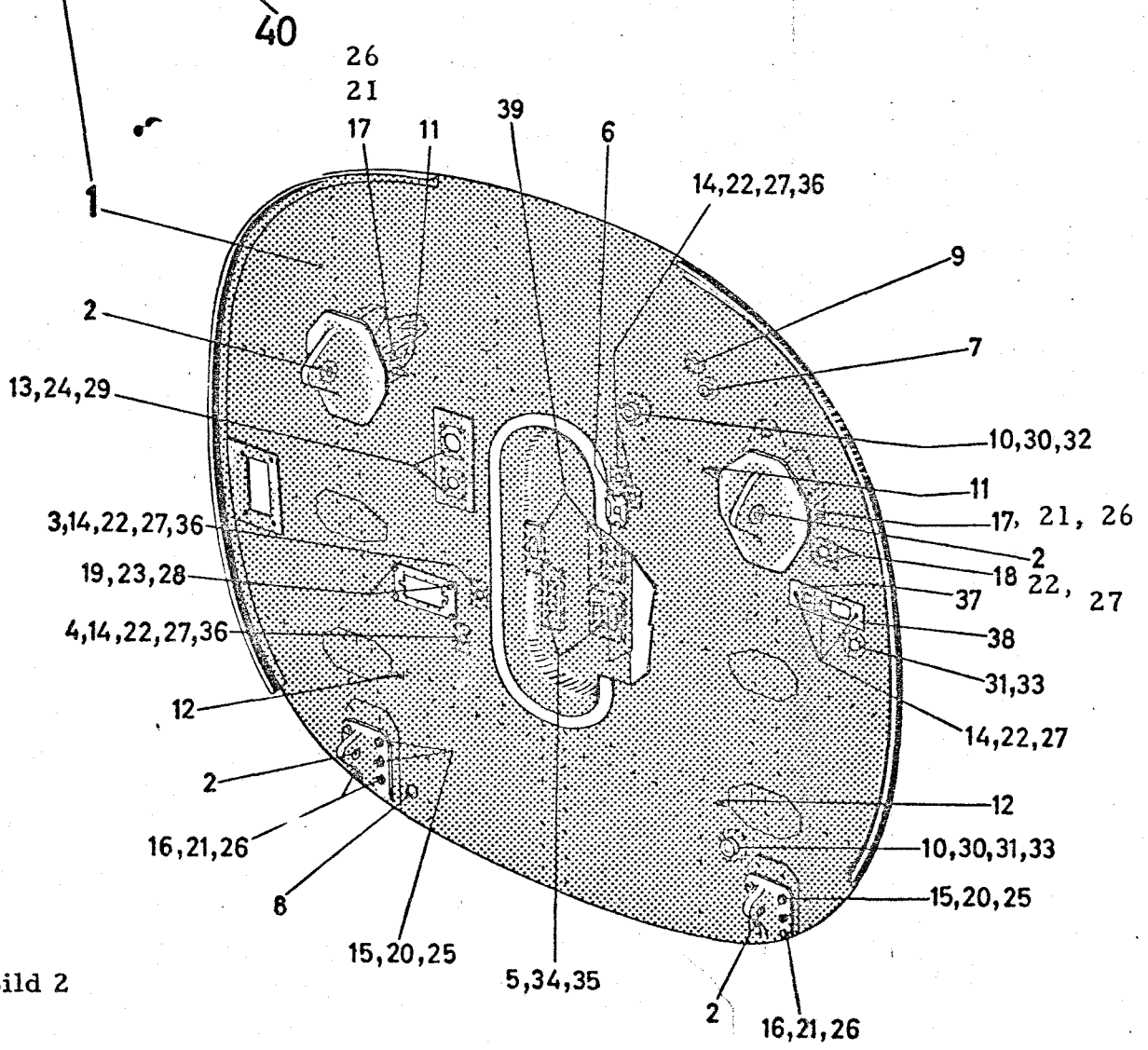
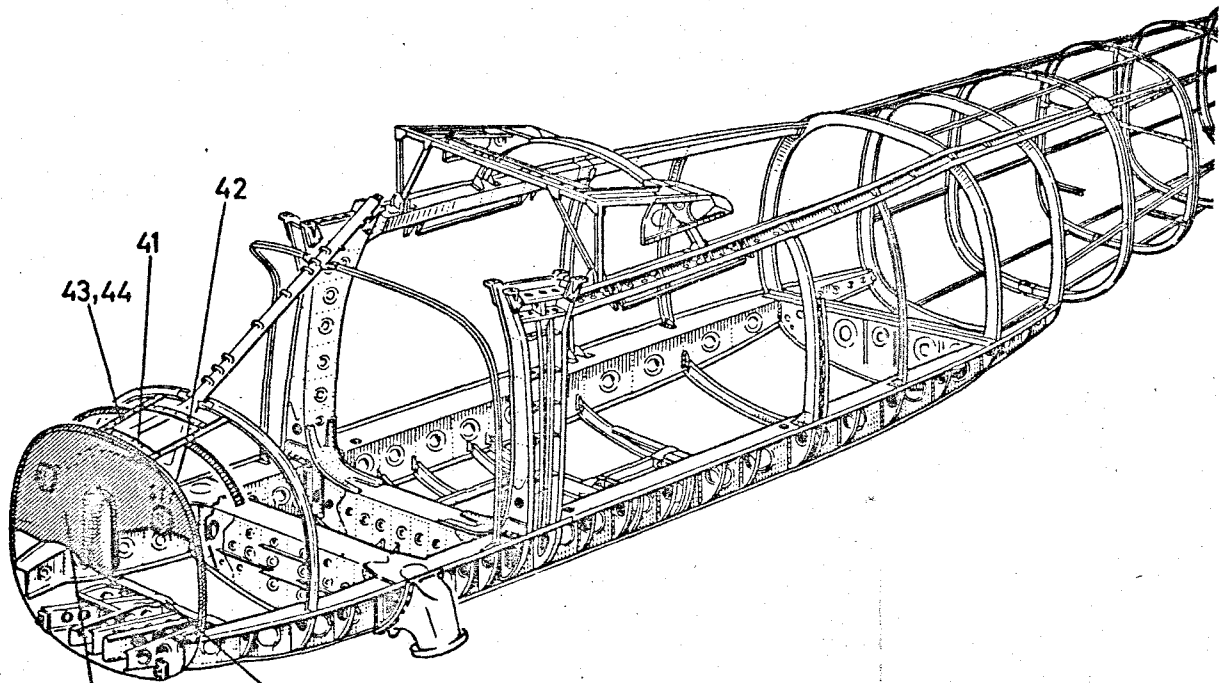


Bild 2

Bild 2-	Deutsche Versorgungs-Nr.	Stück- zahl	Benennung	Zeichnung oder Norm
Pos. 1	1560-12-132-3951	1	<u>Spant 1 (Brandschott)</u>	27.101-26 mit und TM27-1317 TM27-456
			auswechselbare Teile:	
2	3130-12-139-7983	4	Gelenklager	GL 10 DIN L 351
3	5975-12-122-2128	1	Kabeldurchführung	GHE 39303
4	5975-12-122-2108	1	Kabeldurchführung	GHE 39304
5	1560-12-122-0016	1	Schieber f. Bediengestänge	27.101-26H06
6	1560-12-134-7886	1	Schieber f. Bediengestänge	TM27-456H02
7	4730-12-122-0017	1	Flanschdoppelstutzen	6 DIN 7616 L3
8	4730-12-122-2100	1	Flanschdoppelstutzen	TM27-272
9	4730-12-122-0020	1	Flanschdoppelstutzen	3 DIN 7616 L1
10	4730-12-134-7887	2	Flanschstutzen	TM27-456-02
11	5310-12-122-0024	2	Annietmutter	AM5 LN 9480
12	5310-12-122-0025	2	Annietmutter	BM4 LN 9480
13	5305-12-125-2685	8	Linsenschraube	M3x14 DIN 85 - 4S
14	5305-12-122-0487	13	Linsenschraube	M5x12 DIN 85 - 4S
15	5305-12-122-0027	8	Sechskantschraube	M8x20 DoLN 137
16	5305-12-122-0411	4	Sechskantpaßschraube	M6x19 LN 9344
17	5305-12-122-0029	4	Sechskantschraube	M6x25 DoLN 137
18	5305-12-122-0524	4	Sechskantschraube	M5x15 DIN 931 - 10K
19	5305-12-125-2441	4	Linsenschraube	M4x14 DIN 85 - 4S
20	5310-12-122-0590	8	Sechskantmutter	M8 LN 9343
21	5310-12-122-0588	8	Sechskantmutter	M6 LN 9343
22	5310-12-122-0416	17	Sechskantmutter	M5 DIN 985 - 8G
23	5310-12-125-2587	4	Sechskantmutter	M4 DIN 985 - 4D
24	5310-12-125-2245	8	Sechskantmutter	M3 DIN 985 - 4D
25	5310-12-122-0633	16	Scheibe	8,4 DIN 433 St.kadm.
26	5310-12-122-2328	8	Scheibe	6,4 DIN 433 St.kadm.
27	5310-12-122-0631	17	Scheibe	5,3 DIN 433 St.kadm.
28	5310-12-125-2354	4	Scheibe	4,3 DIN 433 St.kadm.
29	5310-12-125-2353	8	Scheibe	3,2 DIN 433 St.kadm.
30	5330-12-125-2838	4	Usitring	U 26,7x35x2
31	4730-12-134-8135	2	Überwurfmutter	20M30x1,5 DIN 7606 W 3125.5
32	4730-12-134-8136	1	Verschlußschraube	M26x1,5 DIN 7604 W 3125.5
33	1560-12-134-7888	2	Scheibe	27 Ø TM27-1317.14
34	1560-12-134-7889	2	Blinddeckel	1,0x42x70 TM27-1317.10
35	1560-12-134-7890	2	Blinddeckel	1,0x24x75 TM27-1317.11
36	1560-12-134-7891	4	Blinddeckel	1,2x20x45 TM27-1317.12
37	1560-12-134-7892	1	Blinddeckel	1,0x40x52 TM27-1317.18
38	1560-12-134-7893	1	Blinddeckel	1,0x40x80 TM27-1317.19
39	1560-12-134-7894	2	Führungsblech	0,6x38x65 TM27-1317.01
40	1560-12-122-0039	1	<u>Spant 1 1/2</u>	27.101-28 mit TM27-454
			auswechselbare Teile:	
41	1560-12-134-7895	2	Gummistreifen	TM27-454.12
42	1560-12-134-7896	2	Gummistreifen	TM27-454.13
43	5305-12-134-7897	16	Linsenschraube	TM27-454.15
44	5310-12-122-2119	16	Annietmutter	BM5 LN 9480

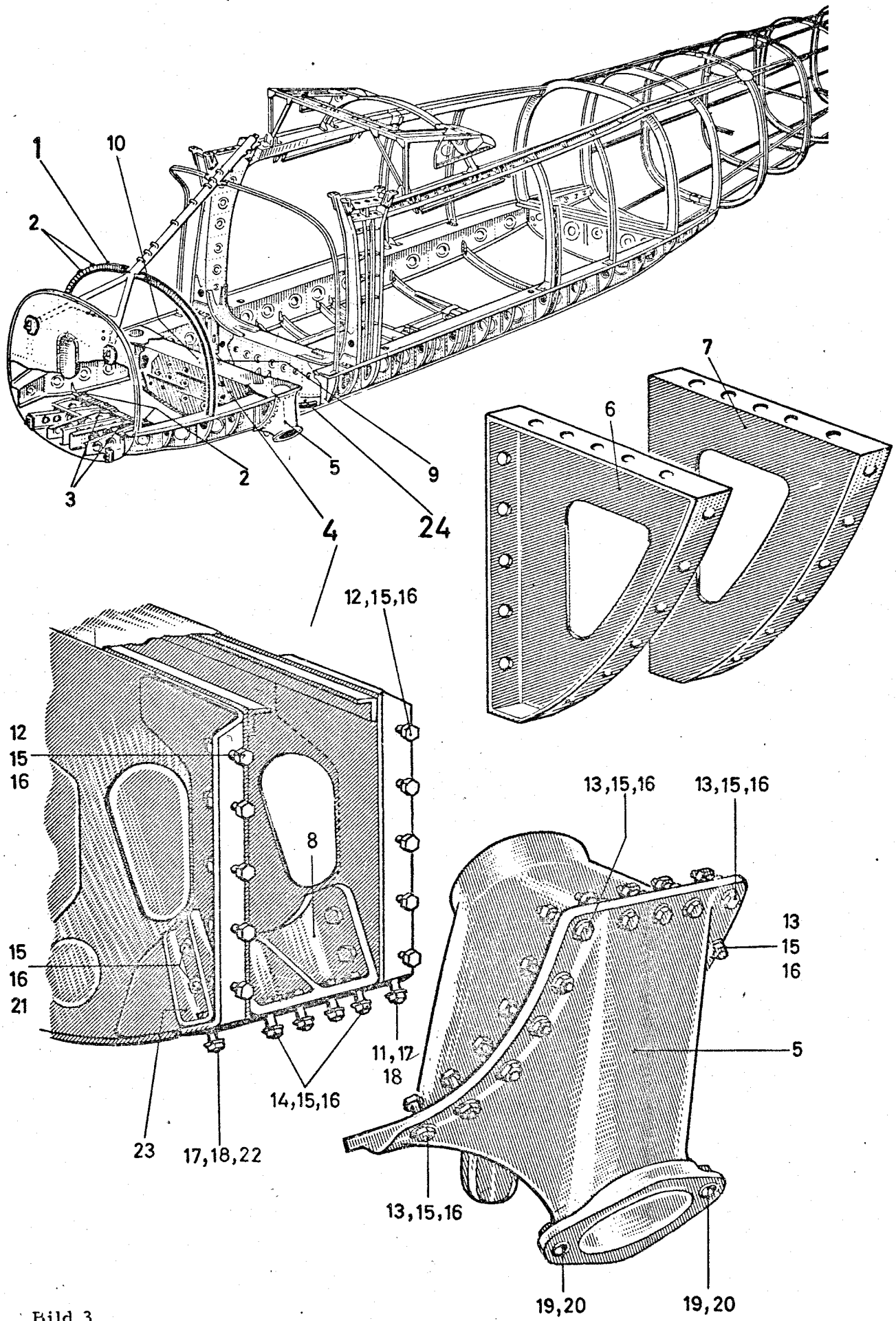


Bild 3

Bild 3-	Deutsche Versorgungs-Nr.	Stück- zahl	Benennung	Zeichnung oder Norm
Pos. 1	1560-12-130-1837	1	<u>Spant 2</u>	<u>27.101-27</u>
			auswechselbare Teile:	
2	5310-12-122-0041	4	Senkannietmutter BM5	DoLN 103
3	5310-12-122-0042	2	Senkannietmutter AM5	DoLN 103
4	+++	1	<u>Spant 3</u>	<u>27.101-03</u>
			auswechselbare Teile:	
5	1560-12-130-1818	2	Lagerstück f.Federbein	27.101-03.70A
6		2	Preßsteg li.u.re.)	siehe S.11/1,
7		2	Preßsteg li.u.re.)	Pos.41 u. 42
8	1560-12-122-0047	2	Anschlußkonsole	27.101-03.04
9	5310-12-122-2119	1	Annietmutter BM5	LN 9480
10	5310-12-122-0024	1	Annietmutter AM5	LN 9480
11	5305-12-122-0788	2	Sechskantschraube M10fx40	LN 9037
12	5305-12-122-0052	24	Sechskantschraube M8fx28	LN 9037
13	5305-12-122-0053	30	Sechskantschraube M8fx32	LN 9037
14	5305-12-132-4173	8	Sechskantschraube M8fx38	LN 9037
15	5310-12-122-0388	66	Sechskantmutter M8	DIN 985 - 8G
16	5310-12-122-0633	172	Scheibe 8,4	DIN 433 St.kadm.
17	5310-12-122-0056	4	Sechskantmutter M10	DIN 985 - 8G
18	5310-12-122-0169	8	Scheibe 10,5	DIN 433 St.kadm.
19	5310-12-122-0058	4	Buchse	27.101-03.62
20	5315-12-122-0355	4	Zylinderstift 2m6x6	LN 7
21	5305-12-122-2105	4	Sechskantschraube M8fx30	LN 9037
22	5305-12-122-2101	2	Sechskantschraube M10fx45	LN 9037
23	1560-12-132-3962	2	Konsole	27.101-03.71
24	1560-12-130-1766	1	<u>Spant 4</u>	<u>27.101-04</u>

Bild 4

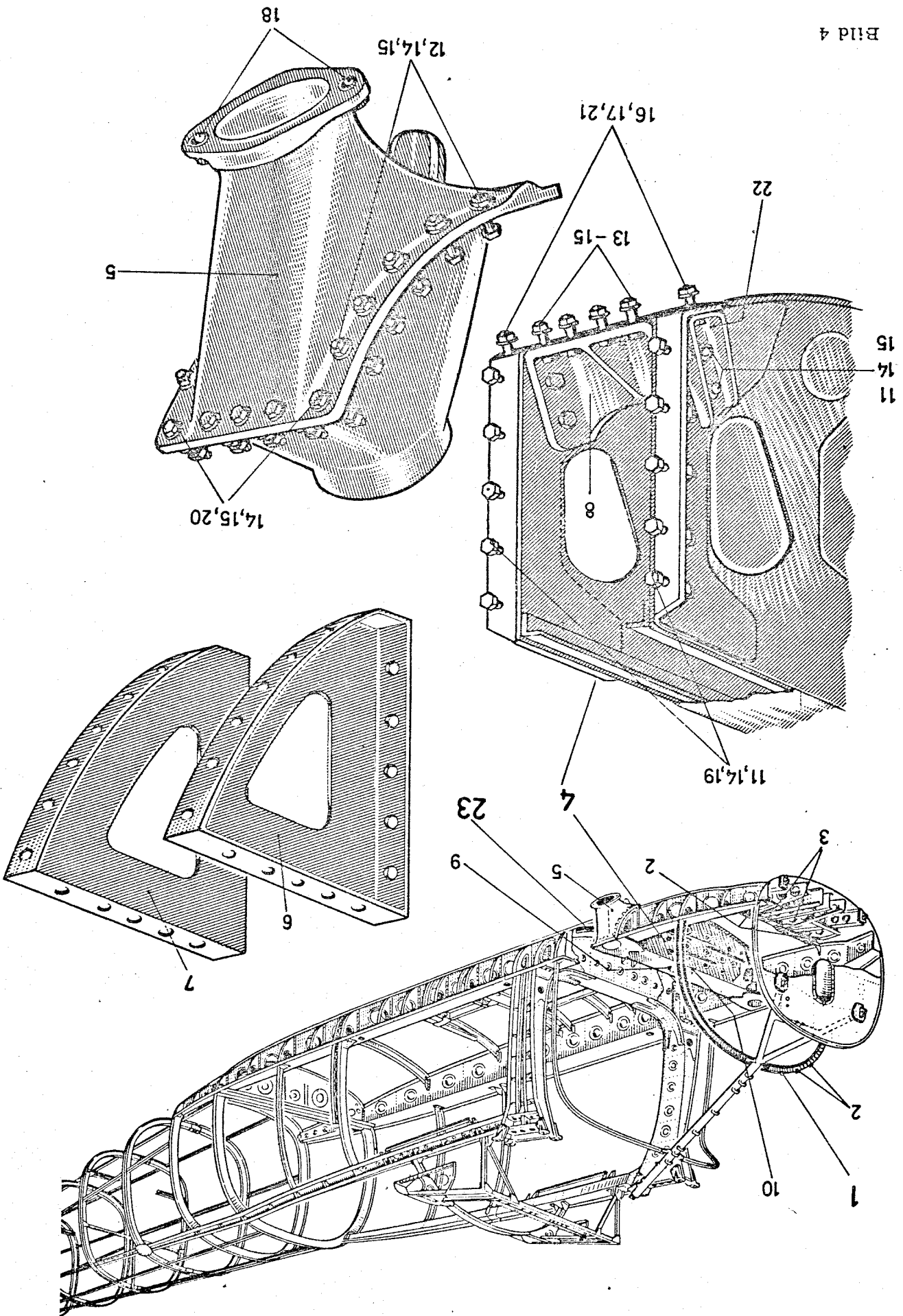


Bild 4-	Deutsche Versorgungs-Nr.	Stück- zahl	Benennung	Zeichnung oder Norm
Pos. 1	1560-12-130-1837	1	<u>Spant 2</u>	<u>27.101-27</u>
			auswechselbare Teile:	
2	5310-12-122-0041	4	Senkannietmutter BM5	DoLN 103
3	5310-12-122-0042	2	Senkannietmutter AM5	DoLN 103
4	+++	1	<u>Spant 3</u>	<u>27.137-04</u>
			auswechselbare Teile:	
5	1560-12-130-1818	2	Lagerstück f.Federbein	27.101-03.70A
6		2	Preßsteg li.u.re.)	siehe S.11/3
7		2	Preßsteg li.u.re.)	Pos.45 u. 46
8	1560-12-134-7900	2	Anschlußkonsole	15029-1826
9	5310-12-122-2119	1	Annietmutter BM5	LN 9480
10	5310-12-122-0024	1	Annietmutter AM5	LN 9480
11	5305-12-122-0051	28	Sechskantschraube M8fx25	LN 9037
12	5305-12-122-0053	20	Sechskantschraube M8fx32	LN 9037
13	5305-12-122-0792	8	Sechskantschraube M8fx40	LN 9037
14	5310-12-122-0388	66	Sechskantmutter M8	DIN 985 - 8G
15	5310-12-122-0633	92	Scheibe 8,4	DIN 433 St.kadm.
16	5310-12-122-0056	4	Sechskantmutter M10	DIN 985 - 8G
17	5310-12-122-0169	8	Scheibe 10,5	DIN 433 St.kadm.
18	5340-12-134-7898	4	Buchse	27.137-04.28
19	5310-12-125-0046	40	Scheibe 8,4	DIN 125 Flußstahl
20	5305-12-122-2105	10	Sechskantschraube M8fx30	LN 9037
21	5305-12-122-2101	4	Sechskantschraube M10fx45	LN 9037
22	1560-12-134-7899	4	Konsole	27.137-04.04
<u>23</u>	<u>1560-12-130-1766</u>	<u>1</u>	<u>Spant 4</u>	<u>27.101-04</u>

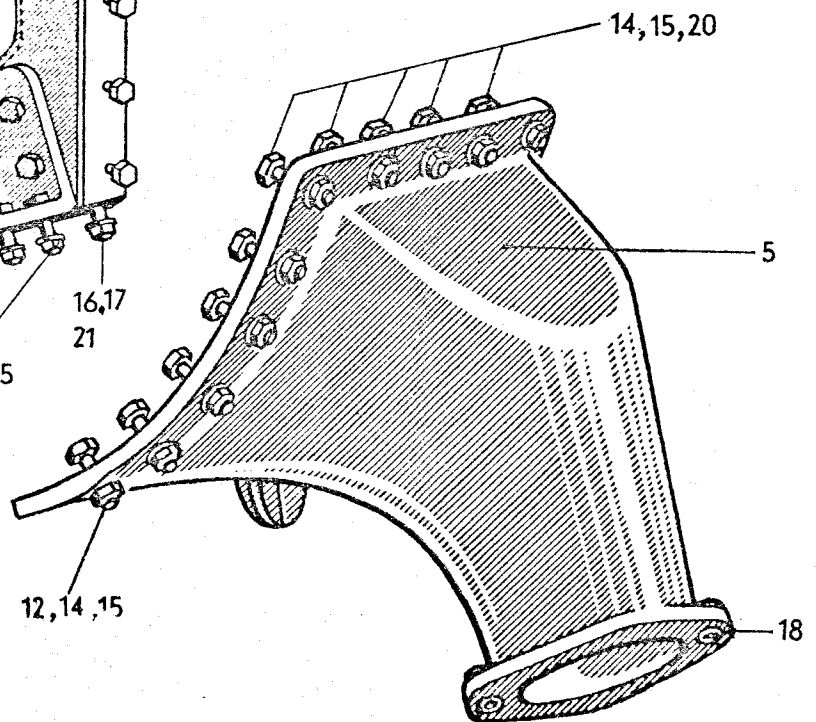
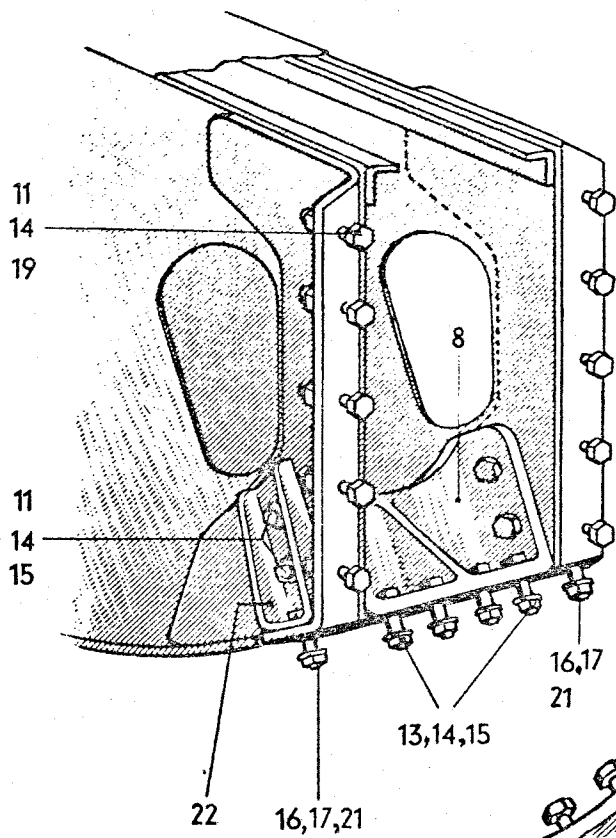
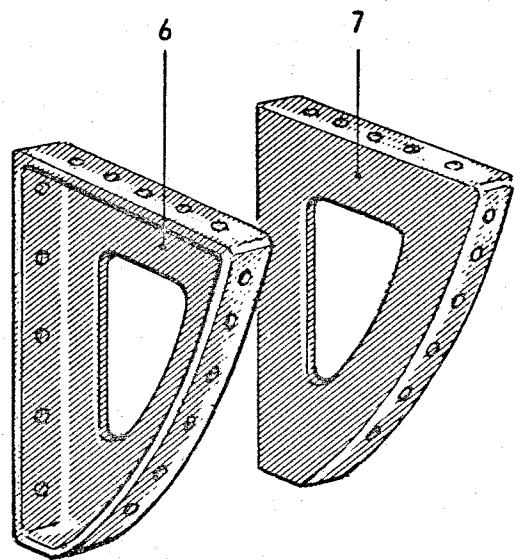
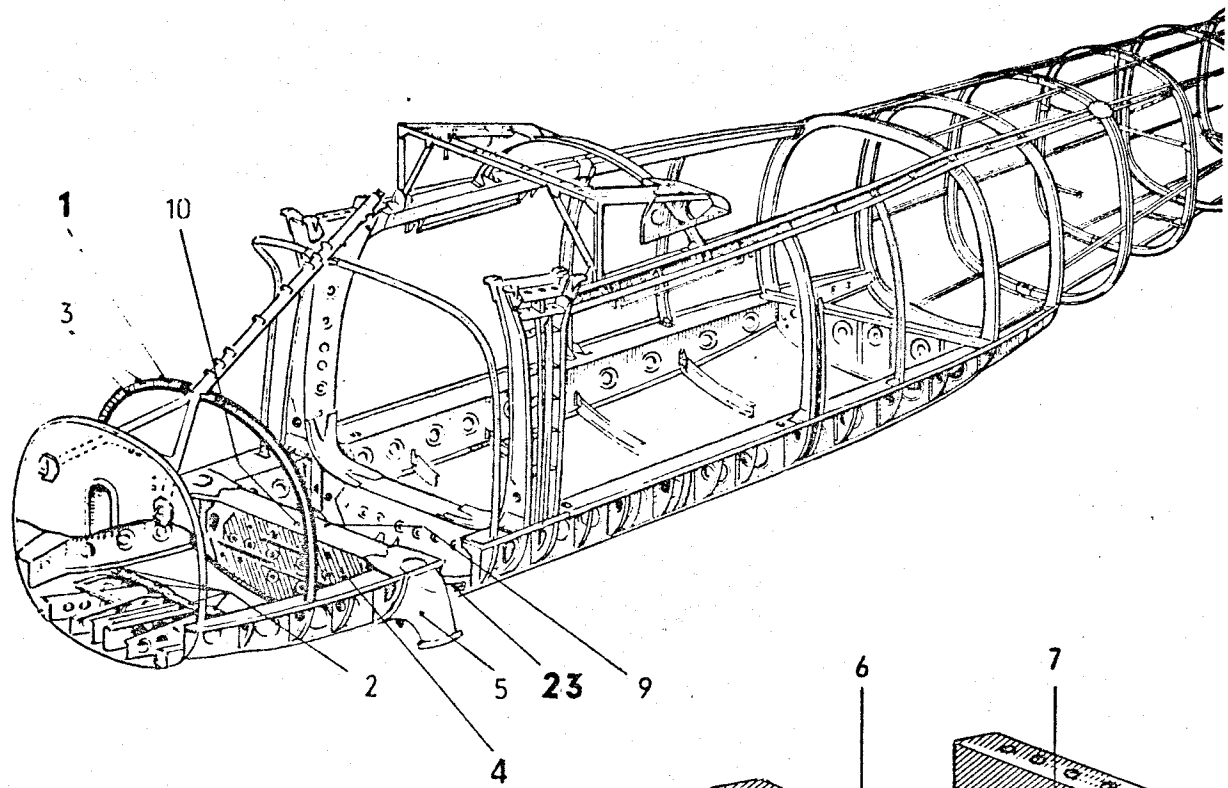


Bild 5

Bild 5-	Deutsche Versorgungs-Nr.	Stück- zahl	Benennung	Zeichnung oder Norm
Pos. 1	1560-12-130-1837 1560-12-139-7984	1	<u>Spant 2 (bis W.Nr. 515)</u> <u>(ab W.Nr. 516)</u>	<u>27.101-27</u> <u>27.148-03</u>
			auswechselbare Teile:	
2	5310-12-122-0041	4	Senkannietmutter BM5	DoLN 103
3	5310-12-122-0042	2	Senkannietmutter AM5	DoLN 103
<u>4</u>	+++	1	<u>Spant 3</u>	<u>27.137-04</u>
			auswechselbare Teile:	
5	1560-12-132-3948	2	Lagerstück f.Federbein	27.137-04.09
6		2	Preßsteg li.u.re.)siehe S.11/3	
7		2	Preßsteg li.u.re.)Pos.45 u. 46	
8	1560-12-134-7900	2	Anschlußkonsole	15029-1826
9	5310-12-122-2119	1	Annietmutter BM5	LN 9480
10	5310-12-122-0024	1	Annietmutter AM5	LN 9480
11	5305-12-122-0051	28	Sechskantschraube M8fx25	LN 9037
12	5305-12-122-0053	20	Sechskantschraube M8fx32	LN 9037
13	5305-12-122-0792	8	Sechskantschraube M8fx40	LN 9037
14	5310-12-122-0388	66	Sechskantmutter M8	DIN 985 - 8G
15	5310-12-122-0633	92	Scheibe 8,4	DIN 433 St.kadm.
16	5310-12-122-0056	4	Sechskantmutter M10	DIN 985 - 8G
17	5310-12-122-0169	8	Scheibe 10,5	DIN 433 St.kadm.
18	5340-12-134-7898	4	Buchse	27.137-04.28
19	5310-12-125-0046	40	Scheibe 8,4	DIN 125 Flußstahl
20	5305-12-122-2105	10	Sechskantschraube M8fx30	LN 9037
21	5305-12-122-2101	4	Sechskantschraube M10fx45	LN 9037
22	1560-12-134-7899	4	Konsole	27.137-04.04
<u>23</u>	1560-12-130-1766	1	<u>Spant 4</u>	<u>27.101-04</u>

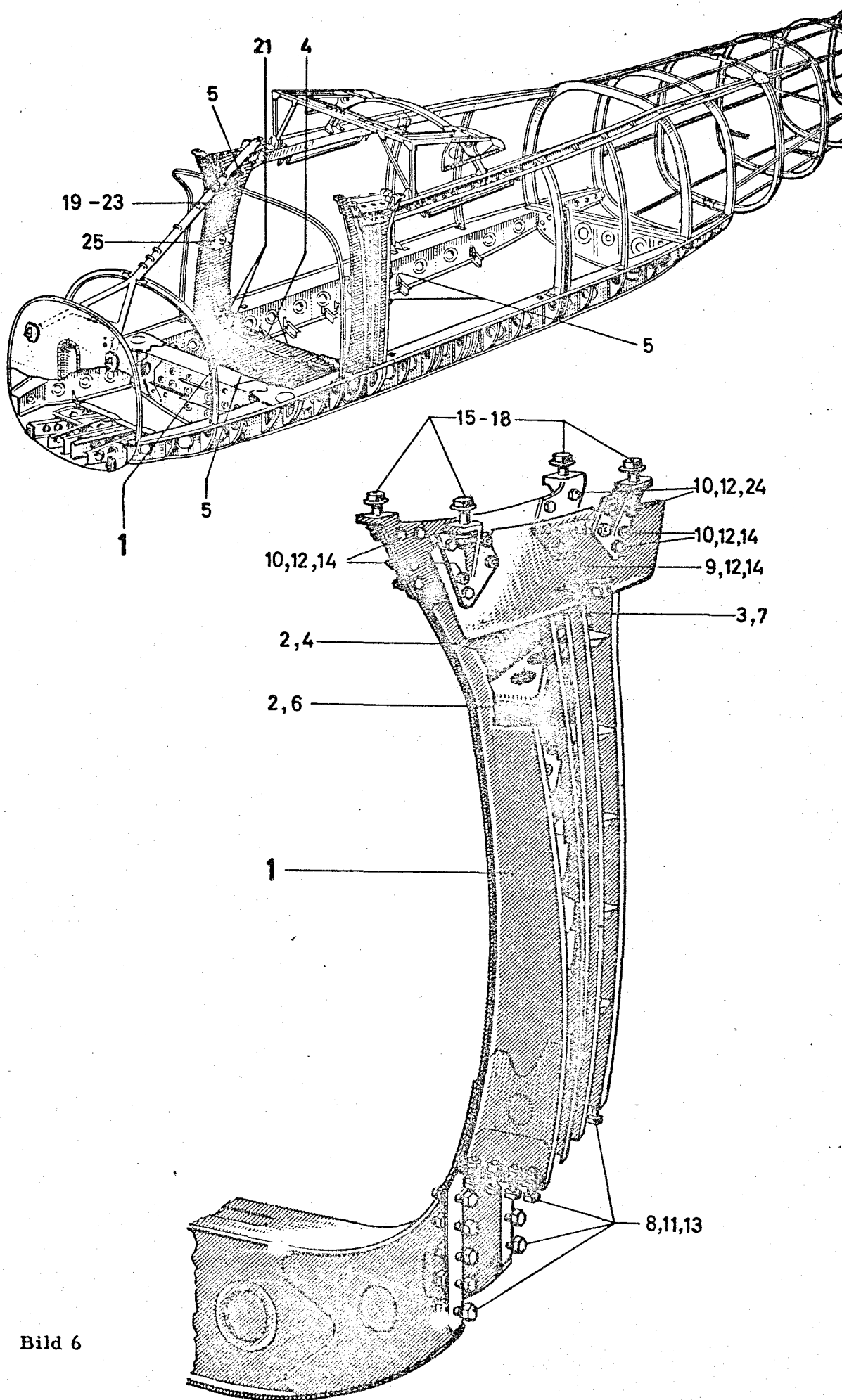


Bild 6

Ersatzteilkatalog

Do 27 A	Rumpfvorderteil	27.114
Do 27 A-3	-Gerippe-	27.143
Do 27 A-4		27.151

Bild 6-	Deutsche Versorgungs-Nr.	Stück- zahl	Benennung	Zeichnung oder Norm
------------	-----------------------------	----------------	-----------	------------------------

Pos. 1	+++	1	Spant 5 für Do 27 A-3 und A-4	mit	27.101-05 TM27-1445
			auswechselbare Teile:		
2	5305-12-122-2319	2	Linsenschraube	M5x28	DIN 85 - 4S
3	5305-12-122-0067	1	Linsenschraube	M6x15	DIN 85 - 8G
4	5310-12-122-2119	5	Annietmutter	BM5	LN 9480
5	5310-12-122-0025	6	Annietmutter	BM4	LN 9480
6	5310-12-122-0024	1	Annietmutter	AM5	LN 9480
7	5310-12-122-2116	1	Annietmutter	BM6	LN 9480
8	5305-12-122-0070	36	Sechskantschraube	M10x22	DoLN 137
9	5305-12-122-0071	8	Sechskantschraube	M6x12	DoLN 137
10	5305-12-122-0072	40	Sechskantschraube	M6x15	DoLN 137
11	5310-12-122-0169	72	Scheibe	10,5	DIN 433 St.kadm.
12	5310-12-122-2328	48	Scheibe	6,4	DIN 433 St.kadm.
13	5310-12-122-0591	36	Sechskantmutter	M10	LN 9343
14	5310-12-122-0588	46	Sechskantmutter	M6	LN 9343
15	5310-12-122-0241	8	Dehnschraube		27.101-05.76
16	5310-12-122-0075	16	Scheibe		27.101-05.77
17	5310-12-122-1860	8	Kronenmutter	M12x1,5	LN 9345
18	5315-12-122-0055	8	Splint	3x22	LN 94
19	1560-12-122-0078	1	Tasche		27.101-05.110
20	1560-12-122-0079	1	Abdeckung		27.101-05.111
21	5310-12-122-2316	10	Blindnietmutter	M4x10	LN 9282
22	5305-12-122-0081	6	Linsenschraube	M4x10	DIN 85 - 4S
23	9905-12-125-2736	1	Wortschild		DoLN 105.26
24	5310-12-130-3347	4	Sechskantmutter	M6	LN 9349
25	5310-12-122-2116	12	Annietmutter	BM6	LN 9480

(nur bei Do 27 A-3 u. A-4)

Bild 7

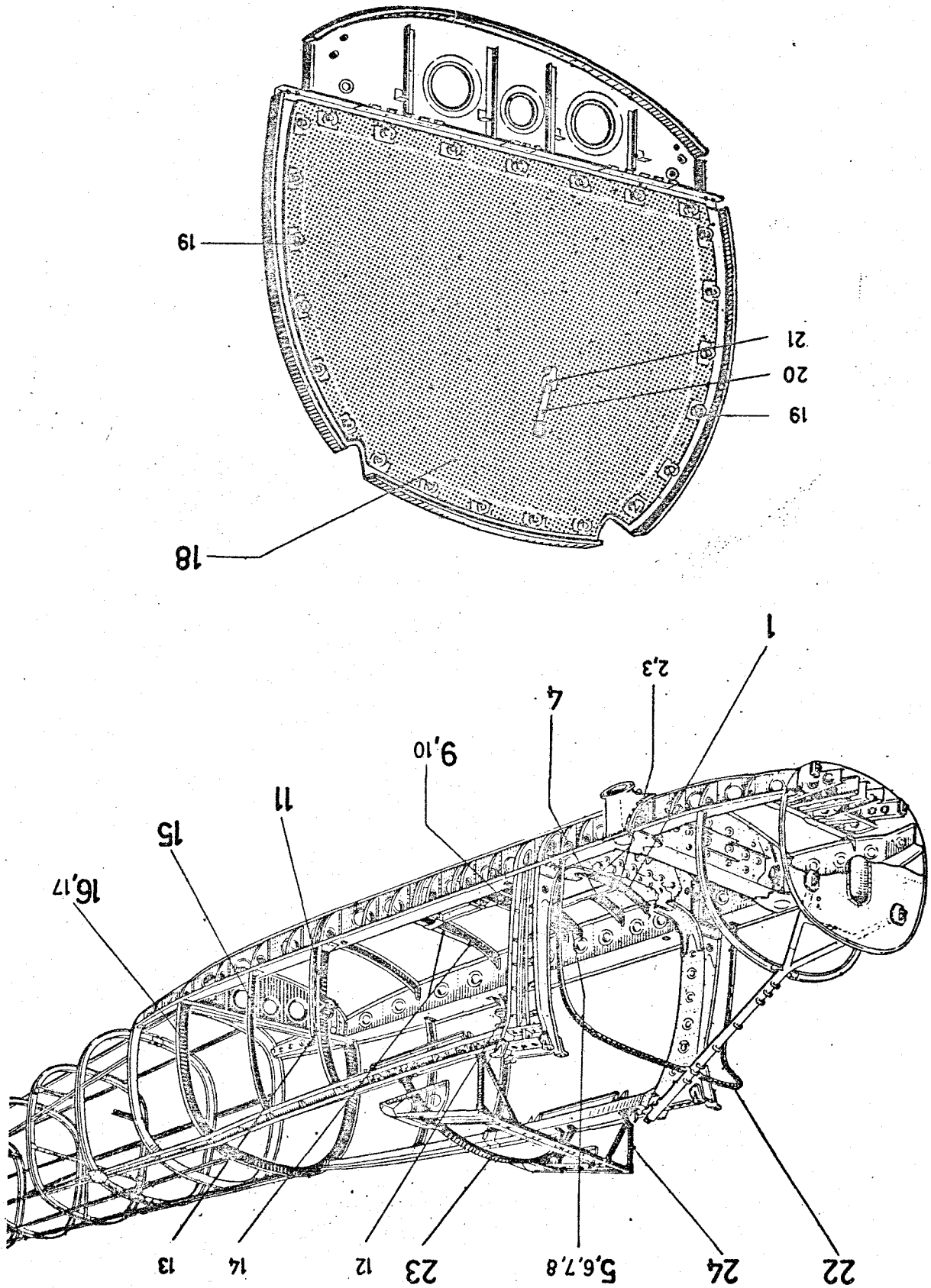


Bild 7-	Deutsche Versorgungs-Nr.	Stück- zahl	Benennung	Zeichnung oder Norm
<u>Pos. 1</u>	1560-12-122-0082	1	<u>Querträger f.RMK vor Spt.6</u>	<u>27.101-24</u>
			auswechselbare Teile:	
2	5310-12-122-0083	2	Senkannietmutter BM4	DoLN 103
3	5305-12-122-0084	2	Senkschraube M4x8	DIN 63 - 4S
<u>4</u>	1560-12-130-1819	1	<u>Spant 6</u>	<u>27.101-06</u>
<u>5</u>	1560-12-122-0086	1	<u>Querträger f.RMK vor Spt.7</u>	<u>27.101-25</u>
			auswechselbare Teile:	
6	5310-12-122-0087	1	Senkannietmutter AM4	DoLN 103
7	5310-12-122-0083	3	Senkannietmutter BM4	DoLN 103
8	5305-12-122-0088	2	Senkschraube M4x6	DIN 63-4S
<u>9</u>	1560-12-130-2409	1	<u>Spant 7</u>	<u>27.101-07</u>
			auswechselbare Teile:	
10	5310-12-122-0025	3	Annietmutter BM4	LN 9480
<u>11</u>	+++	1	<u>Spant 8</u>	<u>27.101-08</u>
			auswechselbare Teile:	
12	1560-12-122-0090	1	Lagerbeschlag	27.101-08H02
13	1560-12-122-0091	1	Lagerbeschlag	27.101-08H03
14	5310-12-122-0083	2	Senkannietmutter BM4	DoLN 103
<u>15</u>	+++	1	<u>Spant 9</u>	<u>27.101-09</u>
<u>16</u>	+++	1	<u>Spant 10</u>	<u>27.114-10</u>
			auswechselbare Teile:	
17	5325-12-122-2110	24	Drehwirbel ohne Oese und Platte	GHE 31025
<u>18</u>	1560-12-125-2834	1	<u>Schottwand am Spant 10</u>	<u>27.114-23</u>
			auswechselbare Teile:	
19	5325-12-122-2111	24	Oese und Platte	GHE 31037
20	9320-12-122-0940	1	Gummiband 20x250	27.114-23.04
21	5340-12-132-4890	1	Haken	27.114-23.03
<u>22</u>	+++	1	<u>Spant f.vordere obere Haube</u>	<u>27.101-11</u>
<u>23</u>	+++	1	<u>Spant f.hintere obere Haube</u>	<u>27.101-12</u>
<u>24</u>	+++	1	<u>Abschlußgerippe oben, hinter dem Flügelholm</u>	<u>27.101-13</u>

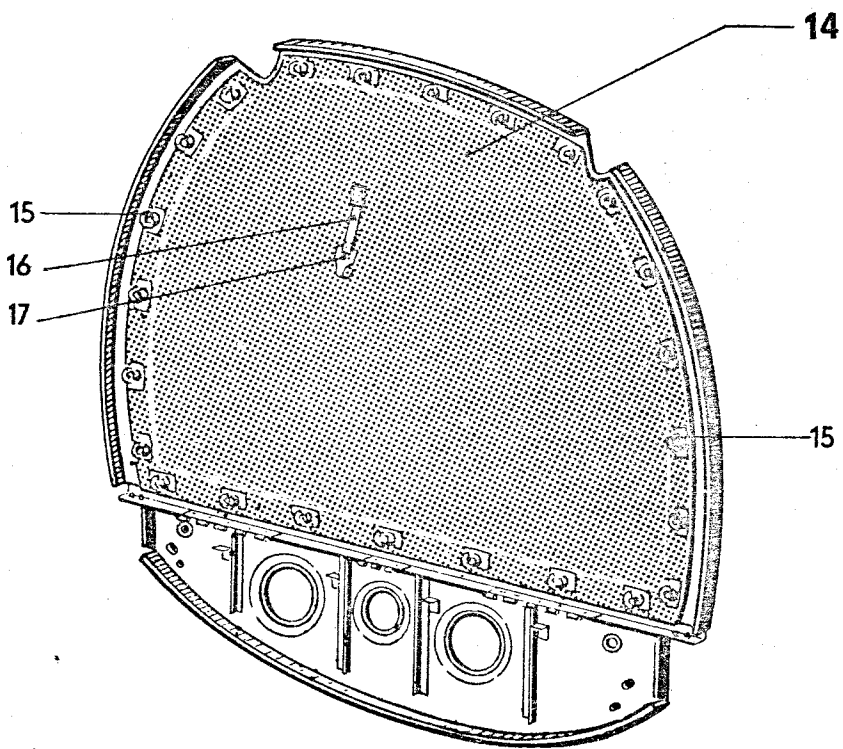
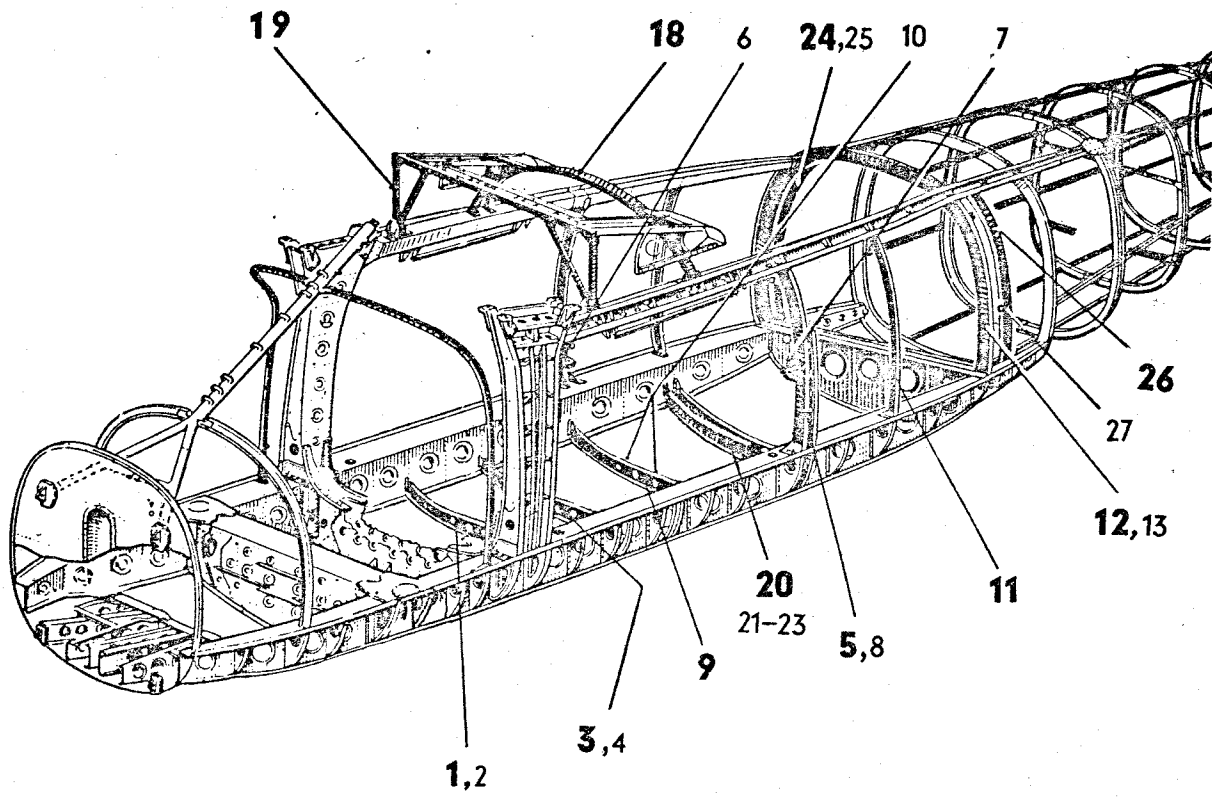


Bild 8

Bild 8-	Deutsche Versorgungs-Nr.	Stück- zahl	Benennung	Zeichnung oder Norm
Pösa. <u>1</u>	1560-12-132-3997	1	<u>Spant 6</u>	<u>27.123-08</u>
			auswechselbare Teile:	
<u>2</u>	5310-12-122-0025	2	Annietmutter	BM4 LN 9480
<u>3</u>	1560-12-132-3997	1	<u>Spant 7</u>	<u>27.123-08</u>
			auswechselbare Teile:	
<u>4</u>	5310-12-122-0025	2	Annietmutter	BM4 LN 9480
<u>5</u>	+++	1	<u>Spant 8 - Oberteil</u>	<u>27.101-08</u>
			auswechselbare Teile:	
<u>6</u>	1560-12-122-0090	1	Lagerbeschlag	27.101-08H02
<u>7</u>	1560-12-122-0091	1	Lagerbeschlag	27.101-08H03
<u>8</u>	5310-12-122-0083	2	Senkannietmutter	BM4 DoLN 103
<u>9</u>	1560-12-132-3997	1	<u>Spant 8 - Unterteil</u>	<u>27.123-08</u>
			auswechselbare Teile:	
<u>10</u>	5310-12-122-0025	2	Annietmutter	BM4 LN 9480
<u>11</u>	+++	1	<u>Spant 9</u>	<u>27.101-09</u>
<u>12</u>	+++	1	<u>Spant 10</u>	<u>27.114-10</u>
			auswechselbare Teile:	
<u>13</u>	5325-12-122-2110	24	Drehwirbel ohne Öse u. Platte	GHE 31025
<u>14</u>	1560-12-125-2834	1	<u>Schottwand am Spant 10</u>	<u>27.114-23</u>
			auswechselbare Teile:	
<u>15</u>	5325-12-122-2111	24	Öse und Platte	GHE 31037
<u>16</u>	9320-12-122-0940	1	Gummiband	20x250 27.114-23.04
<u>17</u>	5340-12-132-4890	1	Haken	27.114-23.03
<u>18</u>	+++	1	<u>Spant für hintere obere Haube</u>	<u>27.101-12</u>
<u>19</u>	+++	1	<u>Abschlußgerippe oben, hinter dem Flügelholm</u>	<u>27.101-13</u>
<u>20</u>	+++	1	<u>Fußboden-Querträger v. Spant 9</u>	<u>27.151-13</u>
			auswechselbare Teile:	
<u>21</u>	1560-12-134-7901	1	Querträger links	27.151-13H01
<u>22</u>	1560-12-134-7902	1	Querträger rechts	27.151-13H02
<u>23</u>	5310-12-122-0576	4	Senkannietmutter	BM4 LN 9477
<u>24</u>	+++	1	<u>Verstärkung f. Zielflugantenne</u>	<u>27.114-24</u>
			auswechselbare Teile:	
<u>25</u>	5975-12-134-7903	1	Kabelmuffe	27.114-24.02
<u>26</u>	+++	1	<u>Verstärkung f. Zielflugantenne</u>	<u>27.114-25</u>
			auswechselbare Teile:	
<u>27</u>	5975-12-134-7903	1	Kabelmuffe	27.114-24.02

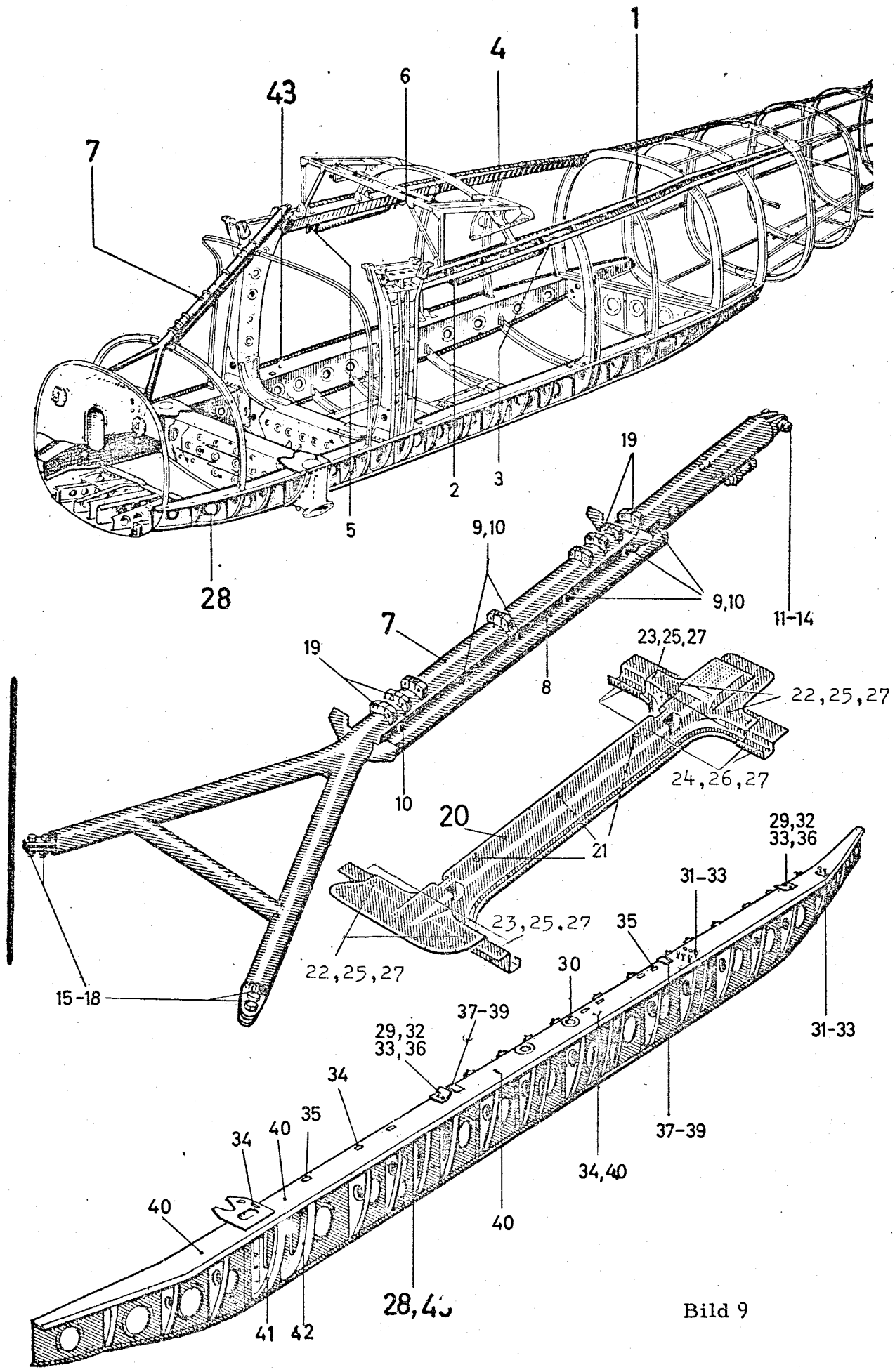


Bild 9

Bild 9-	Deutsche Versorgungs-Nr.	Stück- zahl	Benennung	Zeichnung oder Norm
Pos. 1	+++	1	<u>Längsträger oben, links</u> auswechselbare Teile:	<u>27.114-19</u>
2	1560-12-132-3969	1	Lager	27.114-19H01
3	1560-12-132-3970	1	Lager	27.114-19H02
4	+++	1	<u>Längsträger oben, rechts</u> auswechselbare Teile:	<u>27.114-20</u>
5	1560-12-132-3971	1	Lager	27.114-20H01
6	1560-12-132-3972	1	Lager	27.114-20H02
7	1560-12-122-0109	1	<u>Strebe v.Spt.1 zum Flügelholm</u> auswechselbare Teile:	<u>27.101-18</u>
8	1560-12-122-0110	1	Verkleidungsblech	27.101-18.01
9	5310-12-122-2316	20	Blindnietmutter M4x10	LN 9282
10	5305-12-122-0081	14	Linsenschraube M4x10	DIN 85 - 4S
11	5306-12-122-0112	1	Sechskantbolzen M12x42	LgN 14144.5+
12	5310-12-122-2112	1	Scheibe 12	LN 9025 St.kadm.
13	5310-12-122-1860	1	Kronenmutter M12x1,5	LN 9345
14	5315-12-122-0055	1	Splint 3x22	LN 94
15	5306-12-122-0114	4	Sechskantbolzen M8x29	LgN 14144.5+
16	5310-12-122-0633	4	Scheibe 8,4	DIN 433 St.kadm.
17	5310-12-122-1858	4	Kronenmutter M8	LN 9345
18	5315-12-122-0988	4	Splint 2x18	LN 94
19	1560-12-122-0116	8	Dichtring	27.101-18.13
20	+++	1	<u>Abdeckung der Strebe v.Spt.1</u> <u>zum Flügelholm</u> auswechselbare Teile:	<u>27.131-24</u>
21	5305-12-122-1223	3	Linsensenkschraube M4x12	DIN 91 - 4S
22	5305-12-122-1224	12	Linsensenkschraube M4x15	DIN 91 - 4S
23	5305-12-122-0038	4	Linsensenkschraube M4x10	DIN 91 - 4S
24	5305-12-122-2148	8	Linsensenkschraube M4x8	DIN 91 - 4S
25	5310-12-134-7212	16	Sechskantmutter M4	LN 9348
26	5310-12-139-7985	8	Sechskantmutter M4	LN 9343
27	5310-12-125-2354	24	Scheibe 4,3	DIN 433 St.kadm.
28	+++	1	<u>Längsträger unten, links</u> auswechselbare Teile:	<u>27.101-19</u>
29	1560-12-122-0121	2	Formblech	27.101-19H01
30	1560-12-122-0122	2	Flansch	27.101-16H01
31	5305-12-126-7807	8	Sechskantschraube M6fx10	LN 9038
32	5310-12-122-0588	12	Sechskantmutter M6	LN 9343
33	5310-12-122-2328	18	Scheibe 6,4	DIN 433 St.kadm.
34	5310-12-122-2119	12	Annietmutter BM5	LN 9480
35	5310-12-126-8267	4	Annietmutter BM8	LN 9480
36	5305-12-122-1467	4	Sechskantschraube M6fx15	LN 9037
37	1560-12-122-0126	2	Nivelliermarke	27.101-19.69
38	5305-12-122-1429	4	Senkschraube M4x12	DIN 63 - 4S
39	5310-12-125-2587	4	Sechskantmutter M4	DIN 985 - 4D
40	5310-12-122-2119	8	Annietmutter BM5	LN 9480
41	1560-12-125-2830	1	Preßsteg	27.101-19.76
42	1560-12-125-2831	1	Preßsteg	27.101-19.77
43	+++	1	<u>Längsträger unten, rechts</u> auswechselbare Teile: siehe Pos. 29 bis 42	<u>27.101-20</u>

Bild- 10-	Deutsche Versorgungs-Nr.	Stück- zahl	Benennung	Zeichnung oder Norm
Pos. 1	+++	1	<u>Längsträger oben, links</u>	<u>27.114-19</u>
			auswechselbare Teile:	
2	1560-12-132-3969	1	Lager	27.114-19H01
3	1560-12-132-3970	1	Lager	27.114-19H02
4	+++	1	<u>Längsträger oben, rechts</u>	<u>27.114-20</u>
			auswechselbare Teile:	
5	1560-12-132-3971	1	Lager	27.114-20H01
6	1560-12-132-3972	1	Lager	27.114-20H02
7	1560-12-122-0109	1	<u>Strebe v.Spt.1 zum Flügelholm</u>	<u>27.101-18</u>
			auswechselbare Teile:	
8	1560-12-122-0110	1	Verkleidungsblech	27.101-18.01
9	5310-12-122-2316	20	Blindnietmutter M4x10	LN 9282
10	5305-12-122-0081	14	Linsenschraube M4x10	DIN 85 - 4S
11	5306-12-122-0112	1	Sechskantbolzen M12x42	LgN 14144.5+
12	5310-12-122-2112	1	Scheibe 12	LN 9025 St.kadm.
13	5310-12-122-1860	1	Kronenmutter M12x1,5	LN 9345
14	5315-12-122-0055	1	Splint 3x22	LN 94
15	5306-12-122-0114	4	Sechskantbolzen M8x29	LgN 14144.5+
16	5310-12-122-0633	4	Scheibe 8,4	DIN 433 St.kadm.
17	5310-12-122-1858	4	Kronenmutter M8	LN 9345
18	5315-12-122-0988	4	Splint 2x18	LN 94
19	1560-12-122-0116	8	Dichtring	27.101-18.13
20	+++	1	<u>Abdeckung d.Strebe v.Spt. 1</u>	<u>27.131-24</u>
			zum Flügelholm	
			auswechselbare Teile:	
21	5305-12-122-1223	3	Linsensenkschraube M4x12	DIN 91 - 4S
22	5305-12-122-1224	12	Linsensenkschraube M4x15	DIN 91 - 4S
23	5305-12-122-0038	4	Linsensenkschraube M4x10	DIN 91 - 4S
24	5305-12-122-2148	8	Linsensenkschraube M4x8	DIN 91 - 4S
25	5310-12-134-7212	16	Sechskantmutter M4	LN 9348
26	5310-12-139-7985	8	Sechskantmutter M4	LN 9343
27	5310-12-125-2354	24	Scheibe 4,3	DIN 433 St.kadm.
28	+++	1	<u>Längsträger unten, links</u>	<u>27.143-17</u>
			auswechselbare Teile:	
29	1560-12-122-0121	2	Formblech	27.101-19H01
30	1560-12-122-0122	2	Flansch	27.101-16H01
31	5305-12-122-0186	9	Sechskantschraube M6fx12	LN 9038
32	5310-12-122-0588	13	Sechskantmutter M6	LN 9343
33	5310-12-122-2328	19	Scheibe 6,4	DIN 433 St.kadm.
34	5310-12-125-2354	4	Scheibe 4,3	DIN 433 St.kadm.
35	1560-12-122-0126	2	Nivelliermarke	27.101-19.69
36	5305-12-122-1467	4	Sechskantschraube M6fx15	LN 9037
37	5305-12-122-1429	4	Senkschraube M4x12	DIN 63 - 4S
38	5310-12-125-2587	4	Sechskantmutter M4	DIN 985 - 4D
39	5310-12-122-2116	9	Annietmutter BM6	LN 9480
40	5310-12-126-8270	3	Annietmutter AM6	LN 9480
41	5310-12-122-2119	19	Annietmutter BM5	LN 9480
42	5310-12-122-0024	4	Annietmutter AM5	LN 9480
43	5310-12-126-8271	7	Annietmutter AM8	LN 9480
44	5310-12-126-8267	12	Annietmutter BM8	LN 9480
45	1560-12-125-2830	1	Preßsteg	27.101-19.76
46	1560-12-125-2831	1	Preßsteg	27.101-19.77
47	+++	1	<u>Längsträger unten, rechts</u>	<u>27.143-18</u>
			auswechselbare Teile:	
			siehe Pos. 29 bis 46	

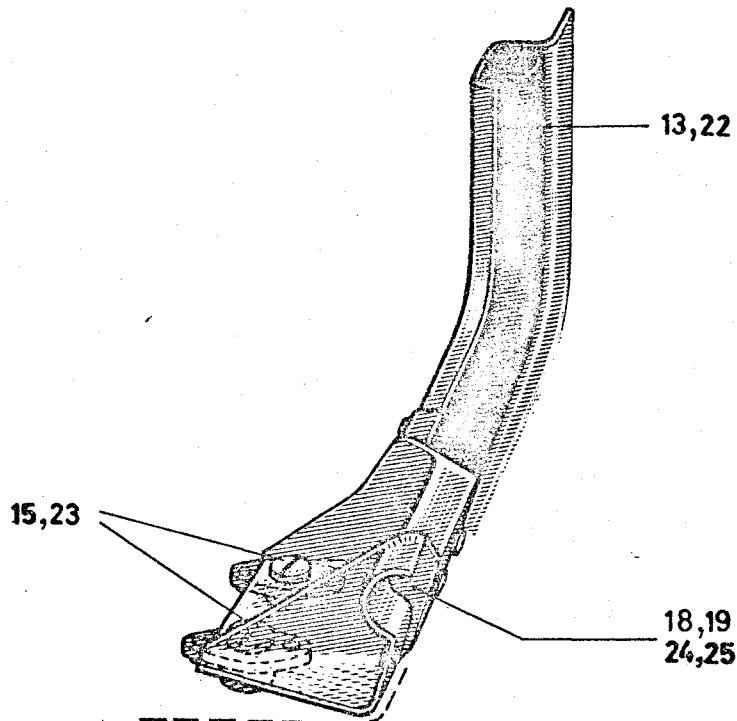
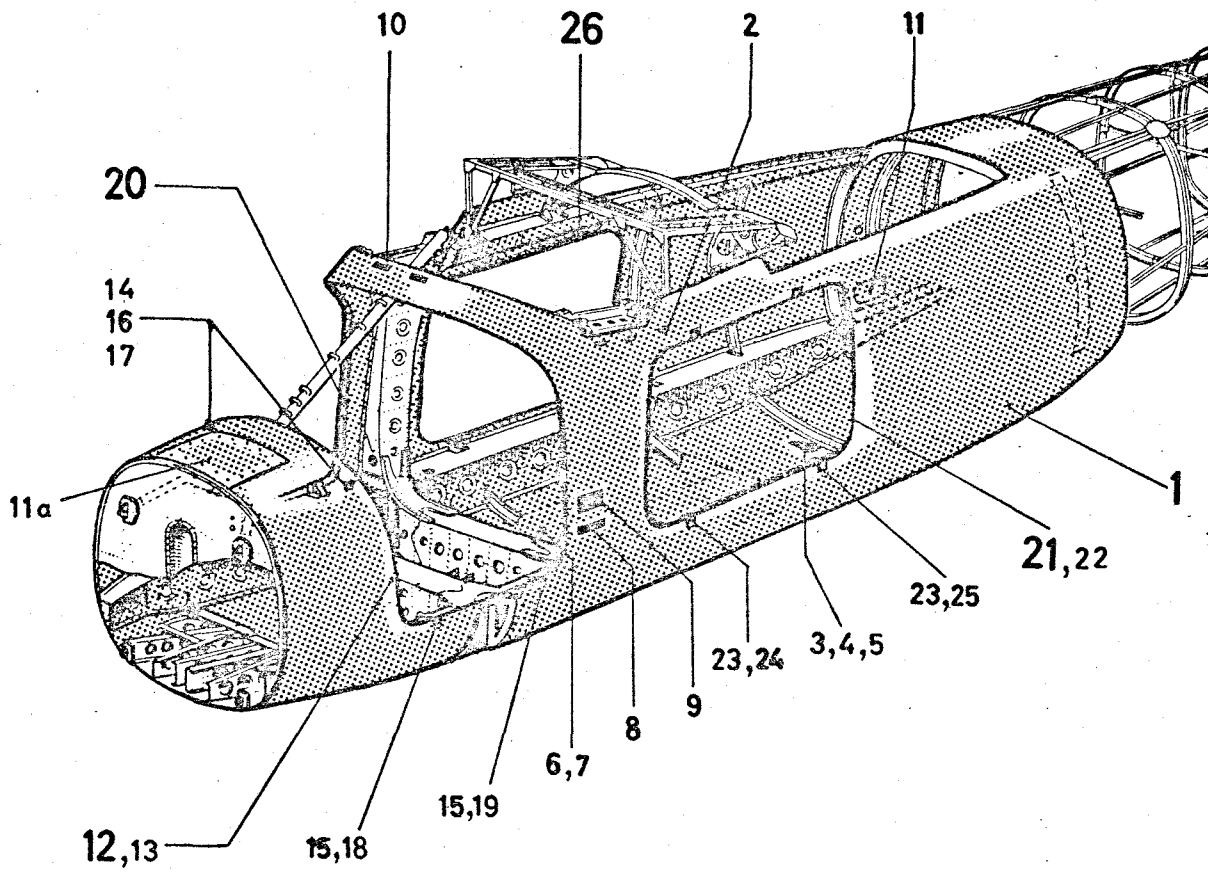


Bild 11

Ersatzteilkatalog

Do 27 A

Rumpfvorderteil

27.115

Do 27 A-3

-Behütung und feste Einbauten-

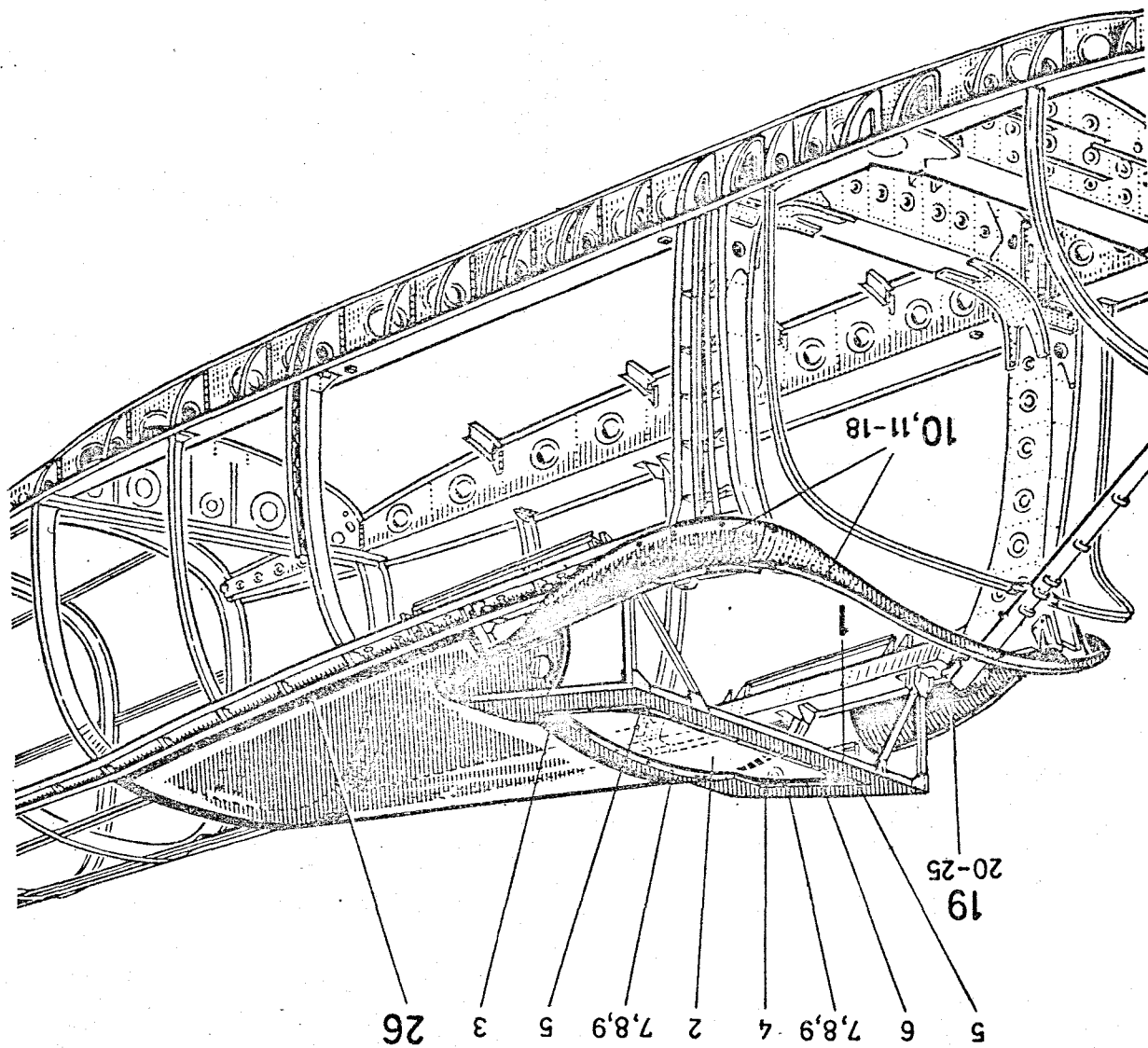
27.144

Do 27 A-4

27.152

Bild	Deutsche	Stück-	Benennung	Zeichnung
11-	Versorgungs-Nr.	zahl		oder Norm
<u>Pos. 1</u>	+++	1	<u>Rumpfvorderteilbehütung</u> für Do 27 A-4 mit	<u>27.102-01</u> TM27-454
			auswechselbare Teile:	
2	5310-12-122-2316	20	Blindnietmutter M4x10	LN 9282
3	5305-12-122-0067	4	Linsenschraube M6x15	DIN 85 - 8G
4	5310-12-122-0588	4	Sechskantmutter M6	LN 9343
5	5310-12-122-2328	4	Scheibe 6,4	DIN 433 St.kadm.
6	5310-12-122-0083	6	Senkannietmutter BM4	DoLN 103
7	5305-12-122-0084	6	Senkschraube M4x8	DIN 63 - 4S
8	1560-12-122-2097	1	Versorgungsschild	TM27-350
9	1560-12-122-2098	1	Flugzeughauptschild	TM27-350
10	9905-12-125-2737	2	Wortschild	DoLN 105.12
11	1560-12-122-0137	1	Deckel	27.102-01H01
11a	1560-12-134-7904	1	Deckel (bei Do 27 A-4)	27.152-31H01
<u>12</u>	+++	1	<u>Vorderer Türrahmen, links</u>	<u>27.131-22</u>
			auswechselbare Teile:	
13	5330-12-122-0139	1	Gummidichtung L=3800	GHE 38381
14	5340-12-125-2246	1	Kugelzapfen A10	DIN 71803
15	5305-12-125-2588	4	Linsenschraube M5x14	DIN 85 - 4S
16	5310-12-122-0416	1	Sechskantmutter M5	DIN 985 - 8G
17	5310-12-122-0631	1	Scheibe 5,3	DIN 433 St.kadm.
18	1560-12-132-4000	1	Anschlag	27.131-22H01
19	1560-12-132-4001	1	Anschlag	27.131-22H02
<u>20</u>	+++	1	<u>Vorderer Türrahmen, rechts</u>	<u>27.131-23</u>
			auswechselbare Teile: s.Pos. 13 bis 19	
<u>21</u>	+++	1	<u>Hinterer Türrahmen, links</u>	<u>27.115-04</u>
			auswechselbare Teile:	
22	5330-12-122-0139	1	Gummidichtung L=2700	GHE 38381
23	5305-12-125-2588	4	Linsenschraube M5x14	DIN 85 - 4S
24	1560-12-132-3973	1	Anschlag	27.115-04H01
25	1560-12-132-3974	1	Anschlag	27.115-04H02
<u>26</u>	+++	1	<u>Hinterer Türrahmen, rechts</u>	<u>27.115-05</u>
			auswechselbare Teile: s.Pos. 22 bis 25	

Bild 12



Ersatzteilkatalog

Do 27 A.

Do 27 A-3

Do 27 A-4

Rumpfvorderteil

-Behütung u.feste Einbauten-

27.115

27.144

27.152

Bild 12-	Deutsche Versorgungs-Nr.	Stück- zahl	Benennung	Zeichnung oder Norm
<u>Pos. 1</u>	+++	1	<u>Behütung hinter d.Flügelholm</u>	<u>27.102-06</u>
			auswechselbare Teile:	
2	1560-12-122-0155	1	Fensterscheibe	27.102-06.01
3	1560-12-122-0156	1	Eckblech	27.102-06.23
4	1560-12-122-0157	1	Eckblech	27.102-06.24
5	1560-12-122-0158	2	Eckblech	27.102-06.25
6	1560-12-122-0780	1	Deckleiste	27.102-06.26
7	5305-12-122-1223	30	Linsensenkschraube M4x12	DIN 91 - 4S
8	5310-12-125-2354	30	Scheibe 4,3	DIN 433 St.kadm.
9	5310-12-125-2587	30	Sechskantmutter M4	DIN 985 - 4D
<u>10</u>	1560-12-122-0160	1	<u>Flügelabdeckung, links u. Mitte</u>	<u>27.115-07</u>
			auswechselbare Teile:	
11	1560-12-125-2847	1	Verkleidung, Mitte	27.102-07.01
12	1560-12-125-2859	1	Verkleidung, links	27.115-07.02
13	5330-12-122-0161	1	Dichtstreifen L = 1600	27.115-07.06
14	5305-12-122-1320	36	Linsensenkschraube M5x16	DIN 91 - 4S
15	5305-12-126-3559	11	Linsensenkschraube M4x16	DIN 91 - 4S
16	5310-12-122-2316	1	Blindnietmutter M4x10	LN 9282
17	5310-12-122-0781	11	Hohlscheibe	GHE 32620
18	5310-12-125-2862	36	Stoffschutzscheibe	GHE 32645
<u>19</u>	1560-12-122-0163	1	<u>Flügelabdeckung, rechts</u>	<u>27.115-08</u>
			auswechselbare Teile:	
20	1560-12-125-2860	1	Verkleidung	27.115-08.02
21	5305-12-122-1320	8	Linsensenkschraube M5x16	DIN 91 - 4S
22	5305-12-126-3559	11	Linsensenkschraube M4x16	DIN 91 - 4S
23	5310-12-122-2316	1	Blindnietmutter M4x10	LN 9282
24	5310-12-122-0781	11	Hohlscheibe	GHE 32620
25	5310-12-125-2862	8	Stoffschutzscheibe	GHE 32645
<u>26</u>	1560-12-122-0165	1	<u>Hinterer Haubenrahmen</u>	<u>27.102-09</u>
			(Plexihaube s.Seite 37,Pos.1)	

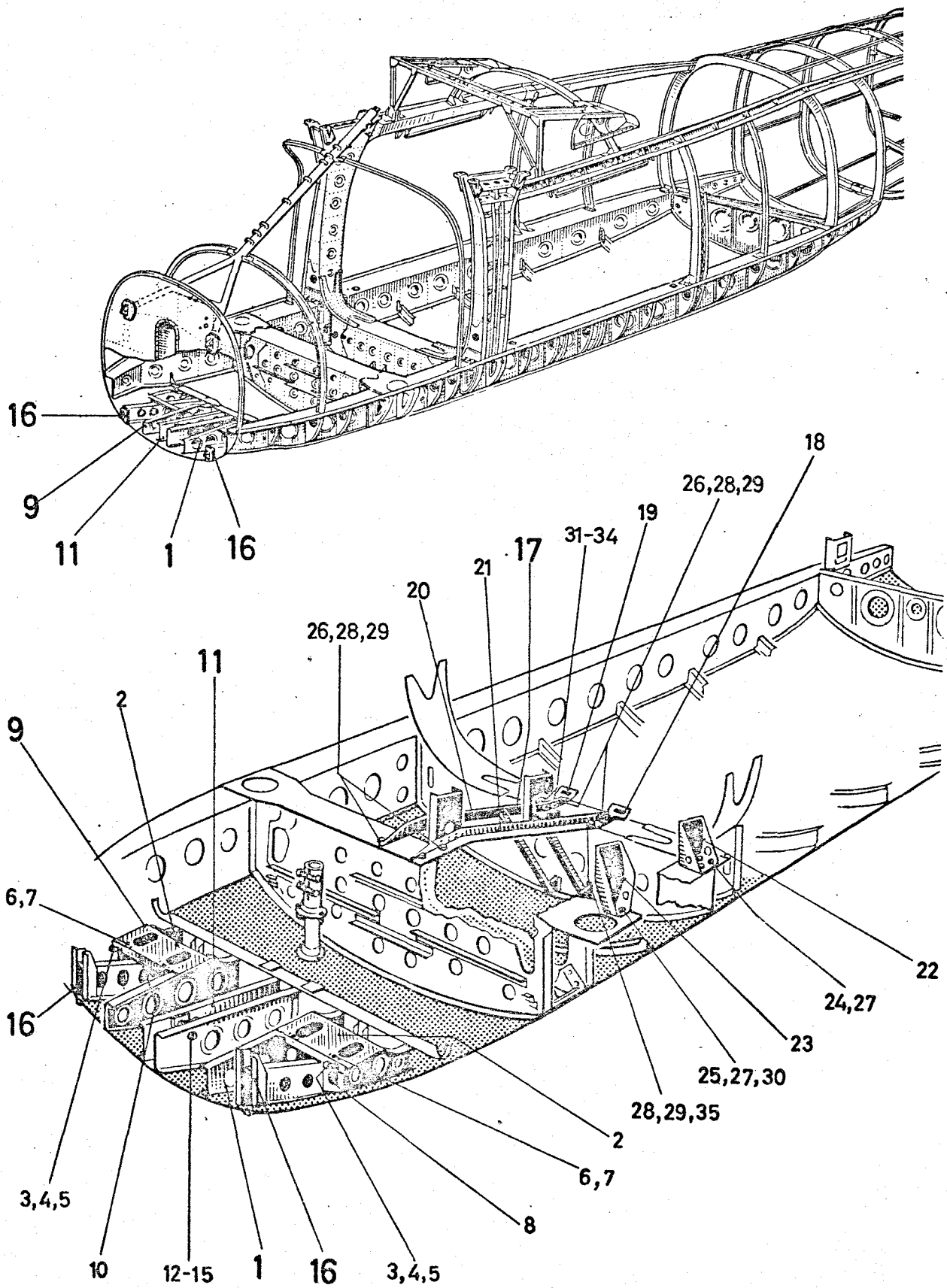


Bild 13

Ersatzteilkatalog

Do 27 A

Do 27 A-3

Do 27 A-4

Rumpfvorderteil

-Behütung und feste Einbauten-

27.115

27.144

27.152

Bild	Deutsche	Stück-	Benennung	Zeichnung
13-	Versorgungs-Nr.	zahl		oder Norm
Pos. 1	+++	1	<u>Unterbau, links</u>	<u>27.102-33</u>
			auswechselbare Teile:	
2	1560-12-122-0167	1	Deckblech	27.102-33.01
3	5310-12-122-0168	2	Sicherungsblech	LN 9023
4	5305-12-122-0635	2	Sechskantschraube	M5fx26 LN 9038
5	5310-12-122-0176	2	Sechskantmutter	M5 LN 9343
6	5310-12-122-0083	2	Senkannietmutter	BM4 DoLN 103
7	5305-12-122-2322	2	Linsenschraube	M4x8 DIN 85 - 4S
8	1560-12-122-0171	1	Anschlag	27.102-33H01
<u>9</u>	+++	1	<u>Unterbau, rechts</u>	<u>27.102-34</u>
			auswechselbare Teile:	
			s.Pos. 2 bis 7	
10	1560-12-122-0173	1	Anschlag	27.102-34H01
<u>11</u>	+++	1	<u>Unterbau f. Umlenkrollen</u>	<u>27.102-13</u>
			auswechselbare Teile:	
12	5306-12-122-0175	1	Sechskantbolzen	M10x54 LgN 14144.5+
13	5310-12-122-0169	1	Scheibe	10,5 DIN 433 St.kadm.
14	5310-12-122-1859	1	Kronenmutter	M10 LN 9345
15	5315-12-122-0984	1	Splint	2x12 LN 94
<u>16</u>	+++	2	<u>Abstützungen</u>	<u>27.102-35</u>
<u>17</u>	1560-12-122-0179	1	<u>Führersitzlagerung</u>	<u>27.102-14</u>
	1560-12-132-4004		<u>für Do 27 A-4</u>	<u>27.152-03</u>
			auswechselbare Teile:	
18	1560-12-122-0180	1	Formblech	27.102-14.03
19	1560-12-122-0181	1	Formblech	27.102-14.04
20	1560-12-122-0182	1	L-Profil	27.102-14.05
21	1560-12-122-0183	1	L-Profil	27.102-14.06
22	1560-12-122-0184	1	Konsole	27.102-14.11
23	1560-12-122-0185	1	Konsole	27.102-14.12
24	5305-12-122-2104	4	Sechskantschraube	M6fx18 LN 9037
25	5305-12-122-0649	2	Sechskantschraube	M6fx22 LN 9037
26	5305-12-122-0123	6	Sechskantschraube	M8fx18 LN 9037
27	5310-12-122-0588	6	Sechskantmutter	M6 LN 9343
28	5310-12-122-0590	8	Sechskantmutter	M8 LN 9343
29	5310-12-122-0633	8	Scheibe	8,4 DIN 433 St.kadm.
30	5310-12-122-2328	6	Scheibe	6,4 DIN 433 St.kadm.
31	5305-12-125-2588	2	Linsenschraube	M5x14 DIN 85 - 4S
32	5310-12-130-6017	2	Sechskantmutter	M5 LN 9349
33	5310-12-122-0631	2	Scheibe	5,3 DIN 433 St.kadm.
34	5340-12-122-2140	1	Aufhängehaken	27.102-14H01
	1560-12-134-7905		für Do 27 A-4	27.152-03H01
35	5305-12-132-4891	2	Sechskantschraube	27.102-14.16

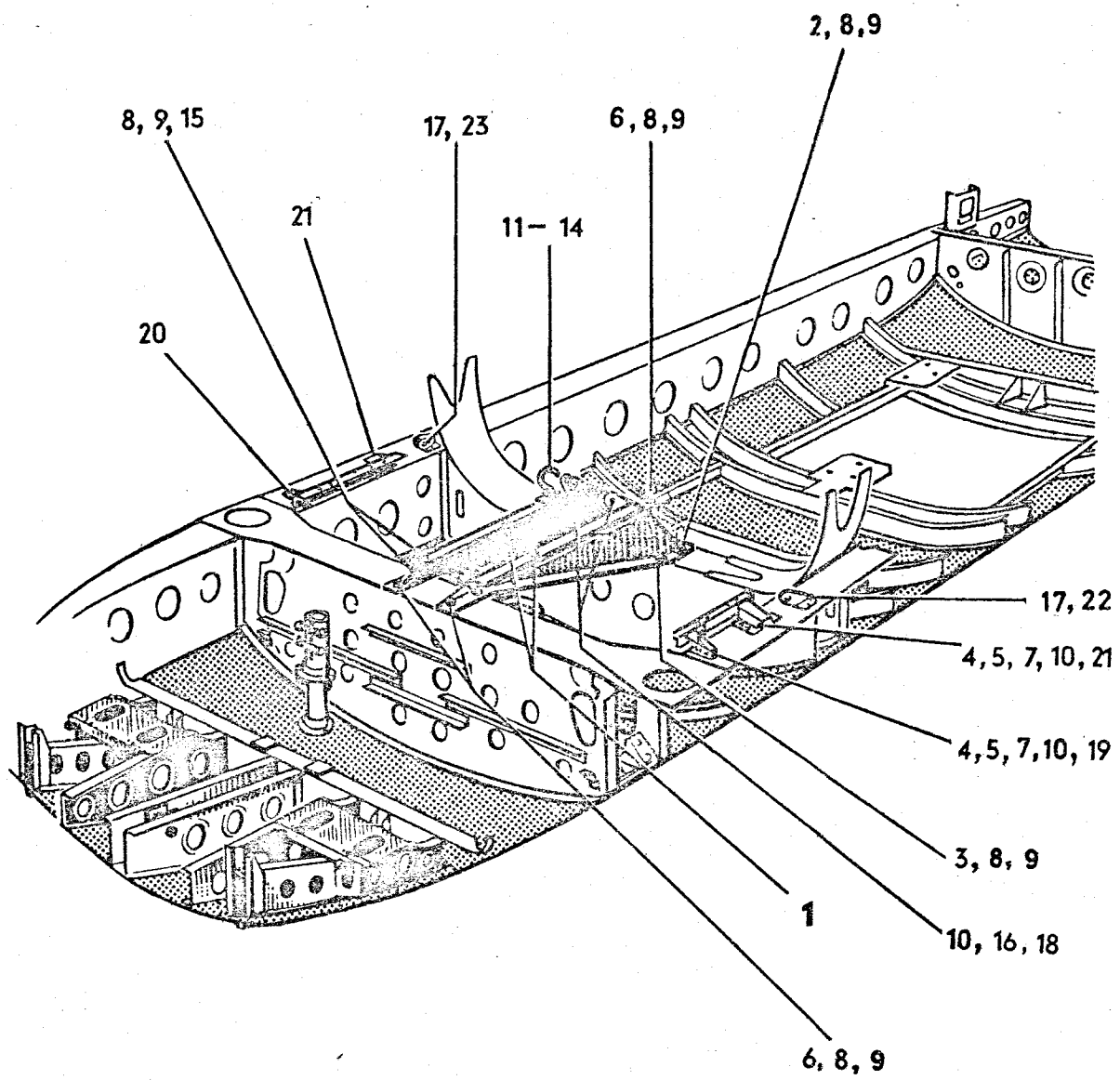


Bild 13a

Bild 13a-	Deutsche Versorgungs-Nr.	Stück- zahl	Benennung	Zeichnung oder Norm
Pos. 1	1560-12-139-8031	1	<u>Führersitzlagerung</u>	<u>27.117-14</u>
			auswechselbare Teile:	
2	5305-12-122-0052	1	Sechskantschraube M8fx28	LN 9037
3	5305-12-122-0051	1	Sechskantschraube M8fx25	LN 9037
4	5305-12-122-0647	4	Sechskantschraube M6fx20	LN 9037
5	5305-12-122-1467	16	Sechskantschraube M6fx15	LN 9037
6	5305-12-122-0363	4	Sechskantschraube M8fx20	LN 9037
7	5310-12-122-0588	20	Sechskantmutter M6	LN 9343
8	5310-12-122-0590	8	Sechskantmutter M8	LN 9343
9	5310-12-122-0633	8	Scheibe 8,4	DIN 433 St.kadm.
10	5310-12-122-2328	24	Scheibe 6,4	DIN 433 St.kadm.
11	5305-12-122-0487	2	Linsenschraube M5x12	DIN 85-4S
12	5310-12-122-0416	2	Sechskantmutter M5	DIN 985-8G
13	5310-12-122-0631	2	Scheibe 5,3	DIN 433 St.kadm.
14	1560-12-139-8032	1	Aufhängehaken	27.117-14H06
15	5305-12-125-2249	2	Sechskantschraube M8fx22	LN 9037
16	5315-12-125-2805	4	Bolzen 6f7x18x15,5	DIN 1434
17	5305-12-139-8033	4	Sechskantschraube M10fx28	LN 9037
18	5315-12-122-0984	4	Splint 2x12	LN 94
19	1560-12-139-8034	1	Konsole	27.117-14H01
20	1560-12-139-8035	1	Konsole	27.117-14H02
21	1560-12-139-8036	2	Konsole	27.117-14H03
22	1560-12-139-8037	1	Bock	27.117-14H04
23	1560-12-139-8038	1	Bock	27.117-14H05

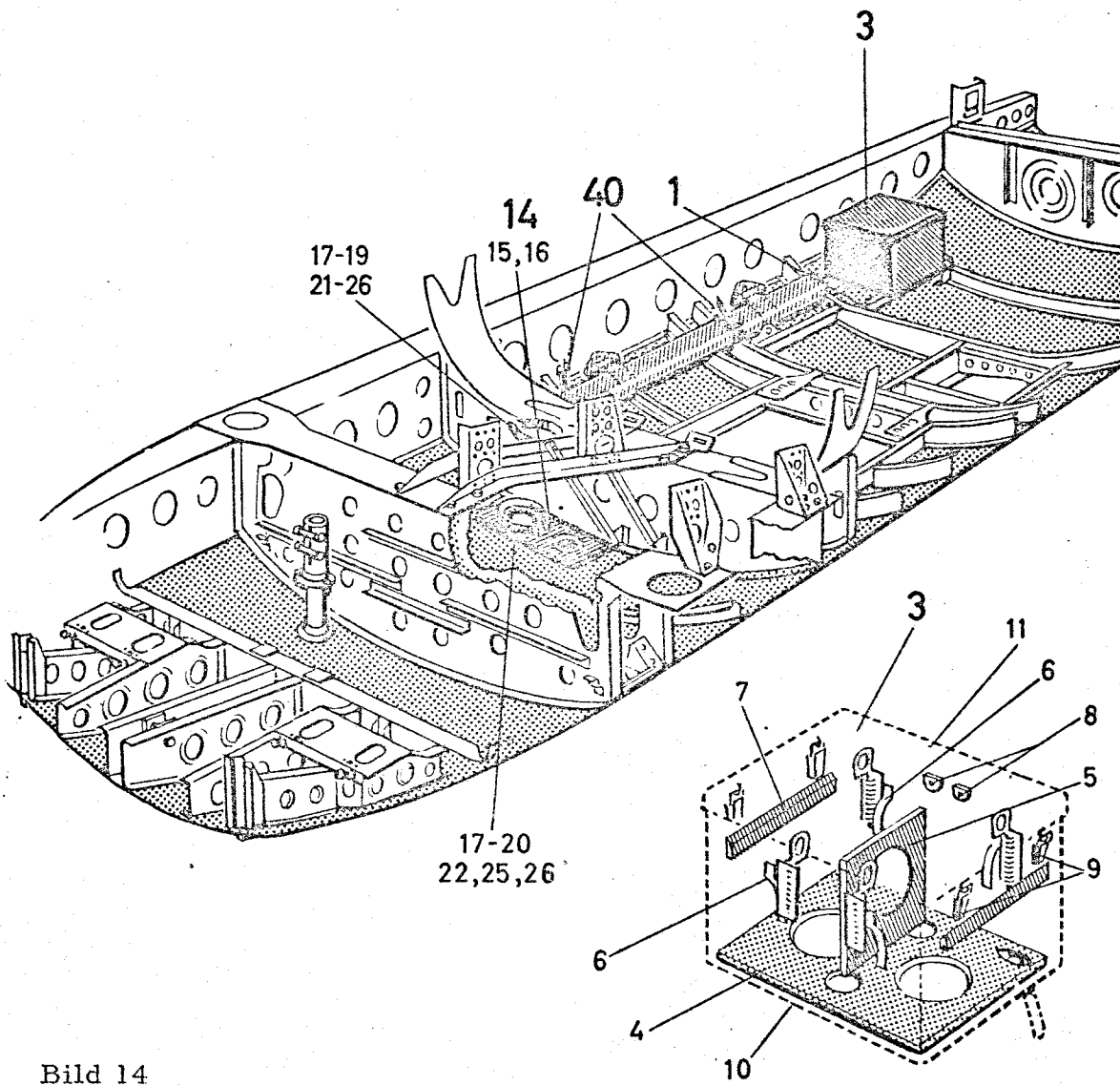
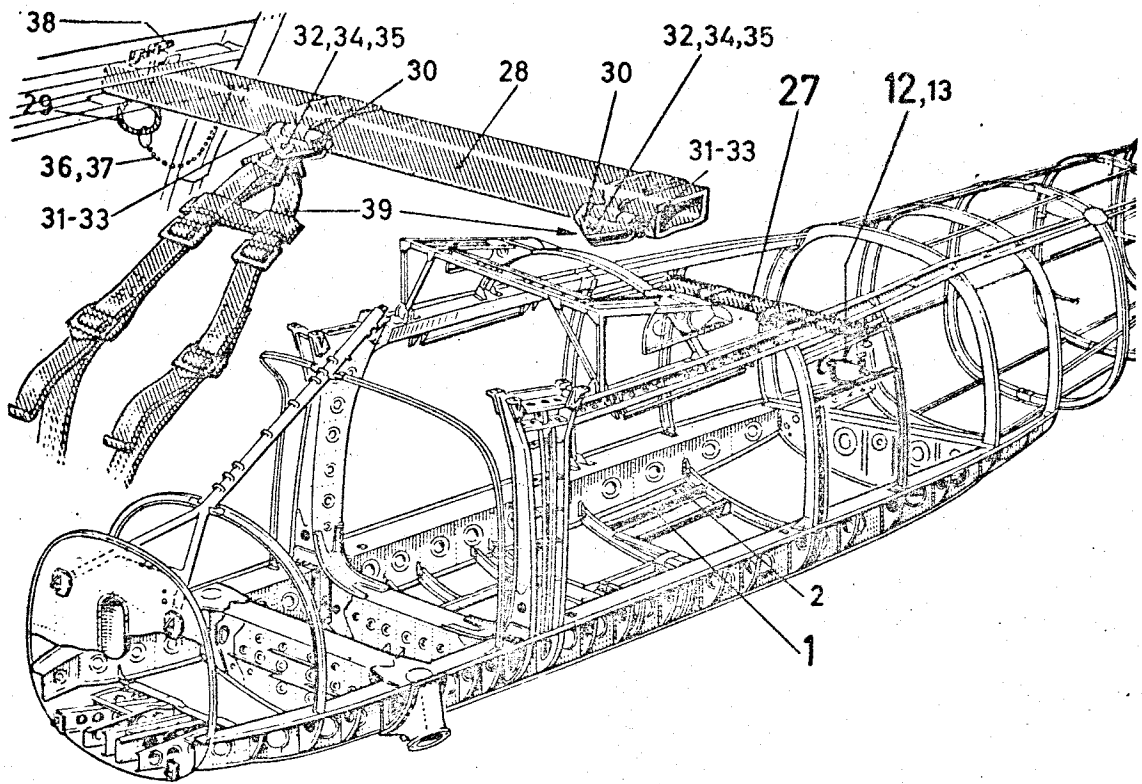


Bild 14

Bild 14-	Deutsche Versorgungs-Nr.	Stück- zahl	Benennung	Zeichnung oder Norm
Pos. 1	1560-12-122-0190	1	<u>Lagerung für Batterie</u>	<u>27.115-21</u>
			auswechselbare Teile:	
2	5330-12-122-0191	1	Gummischeibe	27.115-21.05
3	6140-12-122-0192	1	<u>Batteriekasten</u>	<u>27.115-22</u>
			auswechselbare Teile:	
4	6140-12-122-0193	1	Gummiplatte	27.115-22.01
5	6140-12-122-0194	1	Gummiplatte	27.115-22.02
6	6140-12-122-0195	4	Blattfeder	27.115-22.03
7	6140-12-122-0196	2	Abstandsleiste	27.115-22.04
8	6140-12-122-0197	2	Kabeldurchführung	27.115-22.06
9	5325-12-122-0198	4	Verschluß	Nr. 411 CB
10	6140-12-122-0199	1	Kasten	27.115-22H01
11	6140-12-122-0200	1	Deckel	27.115-22H02
12	1680-12-122-0201	1	<u>Lagerung für Sanitätspack</u>	<u>27.102-17</u>
			auswechselbare Teile:	
13	1680-12-132-4892	2	Schnallriemen	27.102-17H01
14	1680-12-122-0205	1	<u>Lagerung für Feuerlöscher</u>	<u>27.102-19</u>
			auswechselbare Teile:	
15	1680-12-122-0206	1	Formblech	27.102-19.01
16	1680-12-122-0207	1	Formblech	27.102-19.02
17	1680-12-122-0208	2	Spannband	27.102-19.05
18	1680-12-122-0209	4	Winkel	27.102-19.06
19	1680-12-122-0210	2	Filzstreifen	27.102-19.07
20	1680-12-122-0211	1	Schaumgummiring	27.102-19.08
21	5305-12-122-1424	1	Sechskantschraube	M5x10 DIN 933 - 10K
22	5305-12-122-2254	2	Sechskantschraube	M5x15 DIN 933 - 10K
23	5305-12-122-0348	1	Sechskantschraube	M5x8 DIN 933 - 10K
24	5310-12-122-0176	2	Sechskantmutter	M5 LN 9343
25	5310-12-122-0631	3	Scheibe	5,3 DIN 433 St.kadm.
26	5310-12-122-0416	2	Sechskantmutter	M5 DIN 985 - 8G
27	1680-12-132-3952	1	<u>Querträger zwischen Spant 8 u.9</u>	<u>1/TM27-1409</u>
			auswechselbare Teile:	
28	1560-12-132-3937	1	Querträger bestehend aus mit	TM27-1409.36/37
	1560-12-132-3938	2	Schweißteil bestehend aus	TM27-1409.46/47
29	1560-12-132-3939	2	Schweißteil bestehend aus	TM27-1409.50/51
30	1560-12-132-3940	2	Schweißteil bestehend aus	TM27-1409.59/60
31	5315-12-132-4161	2	Bolzen	8f7x60x57 DIN 1434
32	5310-12-122-0633	4	Scheibe	8,4 DIN 433 St.kadm.
33	5315-12-122-0214	2	Splint	2x15 LN 94
34	5305-12-122-0053	2	Sechskantschraube	M8fx32 LN 9037
35	5310-12-122-0388	2	Sechskantmutter	M8 DIN 985 - 8G
36	4010-12-132-4180	2	Kugelmutter	3,6x160 LN 9044 Ms
37	5340-12-132-3961	2	Spaltring	ca. 9mm Ø
38	5325-12-125-2347	2	Sicherungsnadel	1,5 LN 9303
39	1680-12-121-4236	2	Schultergurt	Schugu II-002
40	1680-12-132-4893	1	<u>Verzurrung des Querträgers</u>	<u>1/TM 27-1687</u>
	1680-12-132-3959	1	<u>Bauchgurtbefestigung</u>	<u>2/TM 27-1410</u>
			(für Werk-Nr. 364-372 mit TM 27-1472)	
			auswechselbare Teile:	
			siehe Seite 337	

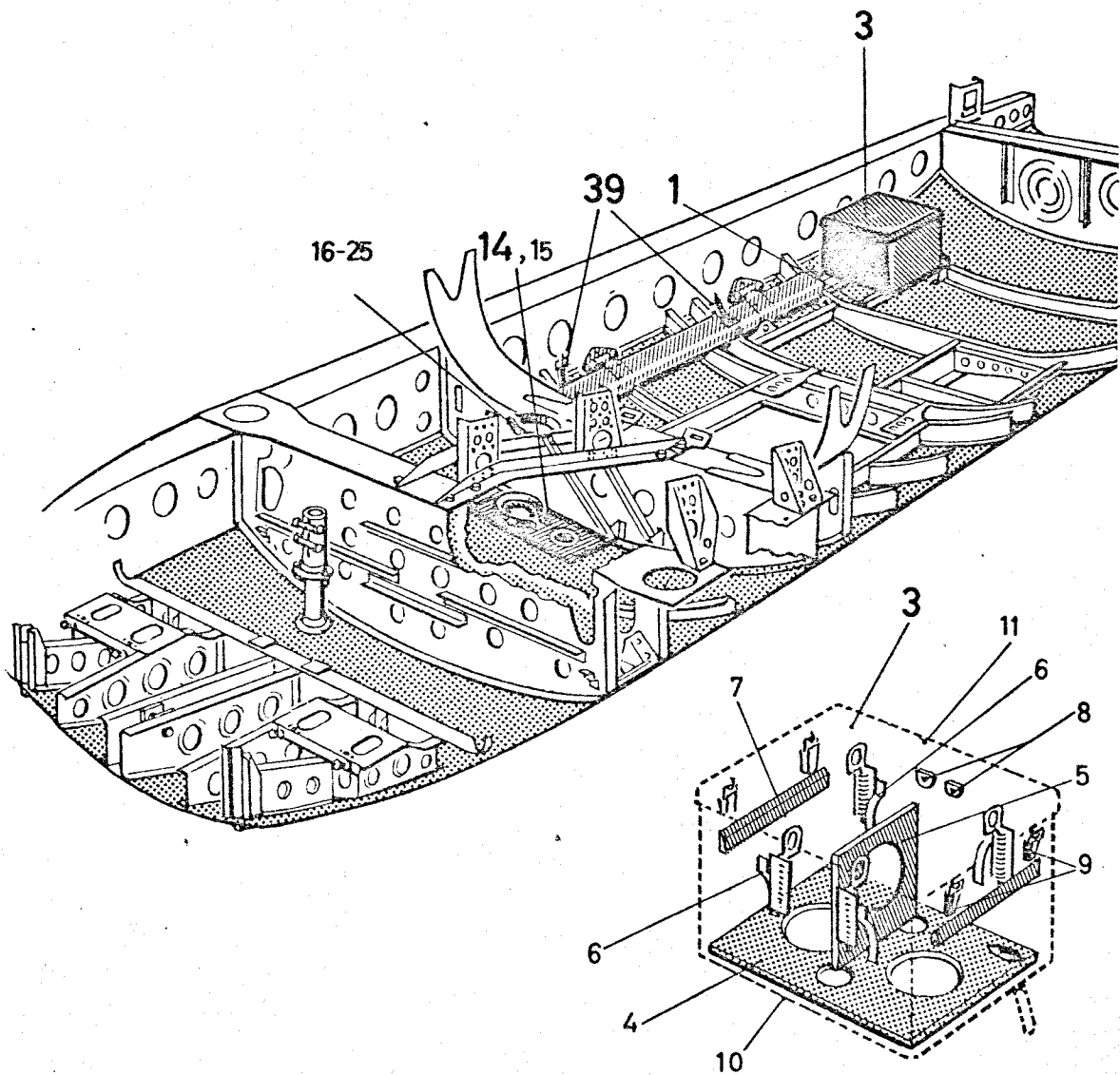
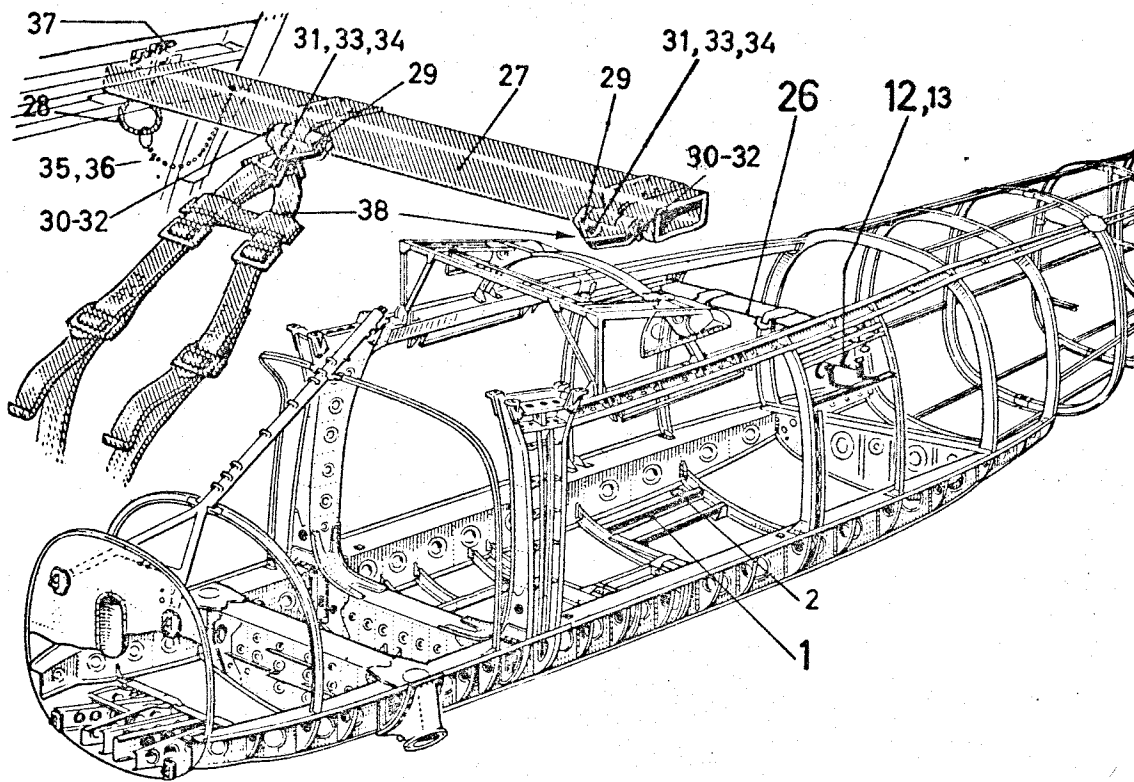


Bild 15

Bild 15-	Deutsche Versorgungs-Nr.	Stuck- zahl	Benennung	Zeichnung oder Norm
Pos. <u>1</u>	1560-12-122-0190	1	<u>Lagerung f. Batterie</u>	<u>27.115-21</u>
			auswechselbare Teile:	
2	5330-12-122-0191	1	Gummischeibe	27.115-21.05
<u>3</u>	6140-12-122-0192	1	<u>Batteriekasten</u>	<u>27.115-22</u>
			auswechselbare Teile:	
4	6140-12-122-0193	1	Gummiplatte	27.115-22.01
5	6140-12-122-0194	1	Gummiplatte	27.115-22.02
6	6140-12-122-0195	4	Blattfeder	27.115-22.03
7	6140-12-122-0196	2	Abstandsleiste	27.115-22.04
8	6140-12-122-0197	2	Kabeldurchfuhrung	27.155-22.06
9	5325-12-122-0198	4	Verschlu	Nr. 411 CB
10	6140-12-122-0199	1	Kasten	27.115-22H01
11	6140-12-122-0200	1	Deckel	27.115-22H02
<u>12</u>	1680-12-122-0201	1	<u>Lagerung f. Sanitatssack</u>	<u>27.102-17</u>
			auswechselbare Teile:	
13	1680-12-132-4892	2	Schnallriemen	27.102-17H01
<u>14</u>	1680-12-134-8109	1	<u>Lagerung f. Feuerloscher</u>	<u>TM27-1221</u>
			auswechselbare Teile:	
15	1680-12-122-0207	1	Formblech	27.102-19.02
16	1680-12-134-8104	4	Filzstreifen 2 dick	15x55
17	1680-12-134-8105	1	Gummistreifen 10 dick	15x135
18	1680-12-134-8106	1	Spannband	415 lg
19	1680-12-134-8107	1	Bolzen	8 ϕ x17
20	5325-12-122-0198	1	Verschlu	Nr. 411 CB
21	1680-12-134-8108	1	Gewindbolzen	5 ϕ 45lg
22	5325-12-125-2346	1	Sicherungsnadel	1,0
23	5305-12-134-7186	2	Sechskantschraube	M5fx14
24	5310-12-122-0416	2	Sechskantmutter	M5
25	5310-12-122-0631	2	Scheibe	5,3
				DIN 985 - 8G
				DIN 433 St.kadm.
<u>26</u>	1680-12-132-3952	1	<u>Quertrager zw. Spant 8 und 9</u>	<u>1/TM27-1409</u>
			auswechselbare Teile:	
27	1560-12-132-3937	1	Quertrager, bestehend aus mit	TM27-1409.36/37
	1560-12-132-3938	2	Schweiteil, bestehend aus	TM27-1409.46/47
28	1560-12-132-3939	2	Schweiteil, bestehend aus	TM27-1409.50/51
29	1560-12-132-3940	2	Schweiteil, bestehend aus	TM27-1409.59/60
30	5315-12-132-4161	2	Bolzen	8f7x60x57
31	5310-12-122-0633	4	Scheibe	8,4
32	5315-12-122-0214	2	Splint	2x15
33	5305-12-122-0053	2	Sechskantschraube	M8fx32
34	5310-12-122-0388	2	Sechskantmutter	M8
35	4010-12-132-4180	2	Kugelnkette	3,6x160
36	5340-12-132-961	2	Spaltring	ca. 9mm ϕ
37	5325-12-125-2347	2	Sicherungsnadel	1,5
38	1680-12-121-4236	2	Schultergurt	Schugu II-002
				LN 9303
<u>39</u>	1680-12-132-4893	1	<u>Verzurrung d. Quertragers</u>	<u>1/TM27-1687</u>
	1680-12-132-3959	1	<u>Bauchgurtbefestigung</u> (fur Werk-Nr. 364-372 m. TM27-1472) auswechselbare Teile: s. S. 337	<u>2/TM27-1410</u>

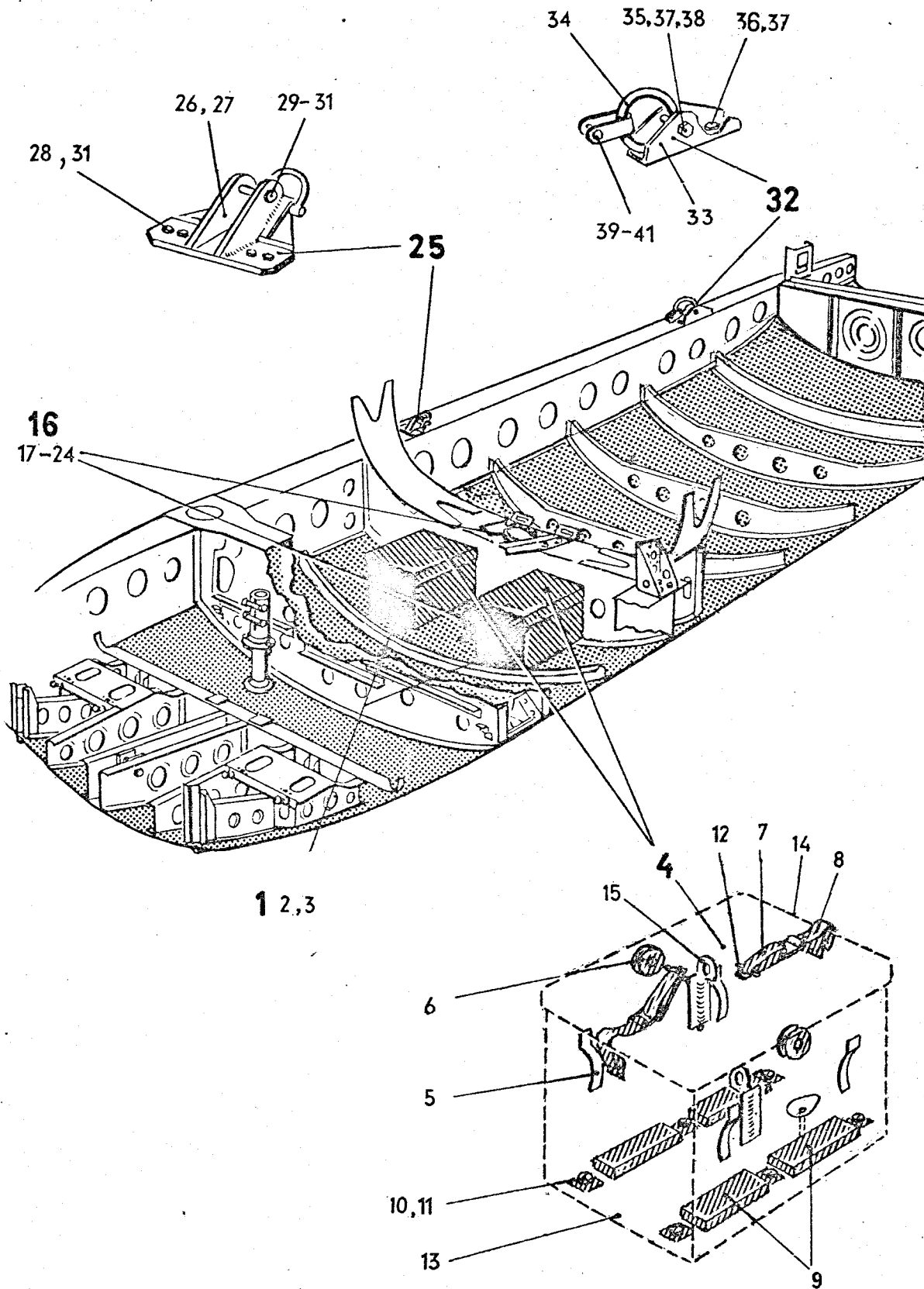


Bild 16

Bild 16-	Deutsche Versorgungs-Nr.	Stück- zahl	Benennung	Zeichnung oder Norm
Pos. 1	1560-12-132-3998	1	<u>Lagerung für Batterie</u>	<u>27.124-34</u>
			auswechselbare Teile:	
2	5330-12-122-0191	2	Gummischeibe	27.115-21.05
3	5310-12-122-2119	13	Anniemutter	BM5 LN 9480
4	6140-12-132-3999	2	<u>Batteriekasten</u>	<u>27.124-35</u>
			auswechselbare Teile:	
5	6140-12-122-0195	4	Blattfeder	27.115-22.03
6	6140-12-122-0197	2	Kabeldurchführung	27.115-22.06
7	5325-12-122-0198	2	Verschluß	Nr. 411 CB
8	6140-12-134-7906	2	Hebelhaken	27.124-35.05
9	6140-12-134-7907	4	Gummiplatte	27.124-35.06
10	5305-12-122-0487	6	Linsenschraube	M5x12 DIN 85 - 4S
11	5310-12-122-0631	6	Scheibe	5,3 DIN 433 St.kadm.
12	5325-12-125-2346	2	Sicherungs-nadel	1,0 LN 9303
13	6140-12-134-7908	1	Kasten	27.124-35H01
14	6140-12-134-7909	1	Deckel	27.124-35H02
15	6140-12-134-7910	2	Niederhalter	27.115-22H03
16	1680-12-132-4005	1	<u>Lagerung für Feuerlöscher</u>	<u>27.152-06</u>
			auswechselbare Teile:	
17	1680-12-134-7911	1	Spannband	27.152-06.03
18	1680-12-134-7912	1	Filzstreifen	27.152-06.04
19	1680-12-134-7913	1	Bolzen	27.152-06.09
20	1680-12-134-7914	1	Gummistreifen	27.152-06.12
21	1680-12-134-7915	1	Filzstreifen	27.152-06.13
22	5325-12-122-0198	1	Verschluß	Nr. 411 CB
23	5325-12-125-2346	1	Sicherungs-nadel	1,0 LN 9303
24	1680-12-134-7916	1	Verschlußhaken	27.152-06H01
25	1680-12-132-4006	1	<u>Bauchgurthalterung mit Lasten- verzurröse bei Spant 5</u>	<u>27.152-14</u>
			auswechselbare Teile:	
26	1680-12-134-7922	1	Beschlag links	27.152-14H01
27	1680-12-134-7923	1	Beschlag rechts	27.152-14H02
28	5305-12-122-2104	8	Sechskantschraube	M6fx18 LN 9037
29	5305-12-122-0649	2	Sechskantschraube	M6fx22 LN 9037
30	5310-12-130-3347	2	Sechskantmutter	M6 LN 9349
31	5310-12-122-2328	10	Scheibe	6,4 DIN 433 St.kadm.
32	1680-12-132-4007	2	<u>Bauchgurthalterung mit Lasten- verzurröse bei Spant 9</u>	<u>27.152-15</u>
			auswechselbare Teile:	
33	1680-12-134-7924	1	Lager	27.152-15H01
34	1680-12-132-4009	1	Verzurröse	27.152-15H02
35	5305-12-122-0792	1	Sechskantschraube	M8fx40 LN 9037
36	5305-12-122-0123	3	Sechskantschraube	M8fx18 LN 9037
37	5310-12-122-0633	4	Scheibe	8,4 DIN 433 St.kadm.
38	5310-12-129-9500	1	Sechskantmutter	M8 LN 9349
39	5305-12-122-0650	1	Sechskantschraube	M6fx25 LN 9037
40	5310-12-122-2328	1	Scheibe	6,4 DIN 433 St.kadm.
41	5310-12-130-3347	1	Sechskantmutter	M6 LN 9349

Bild 17

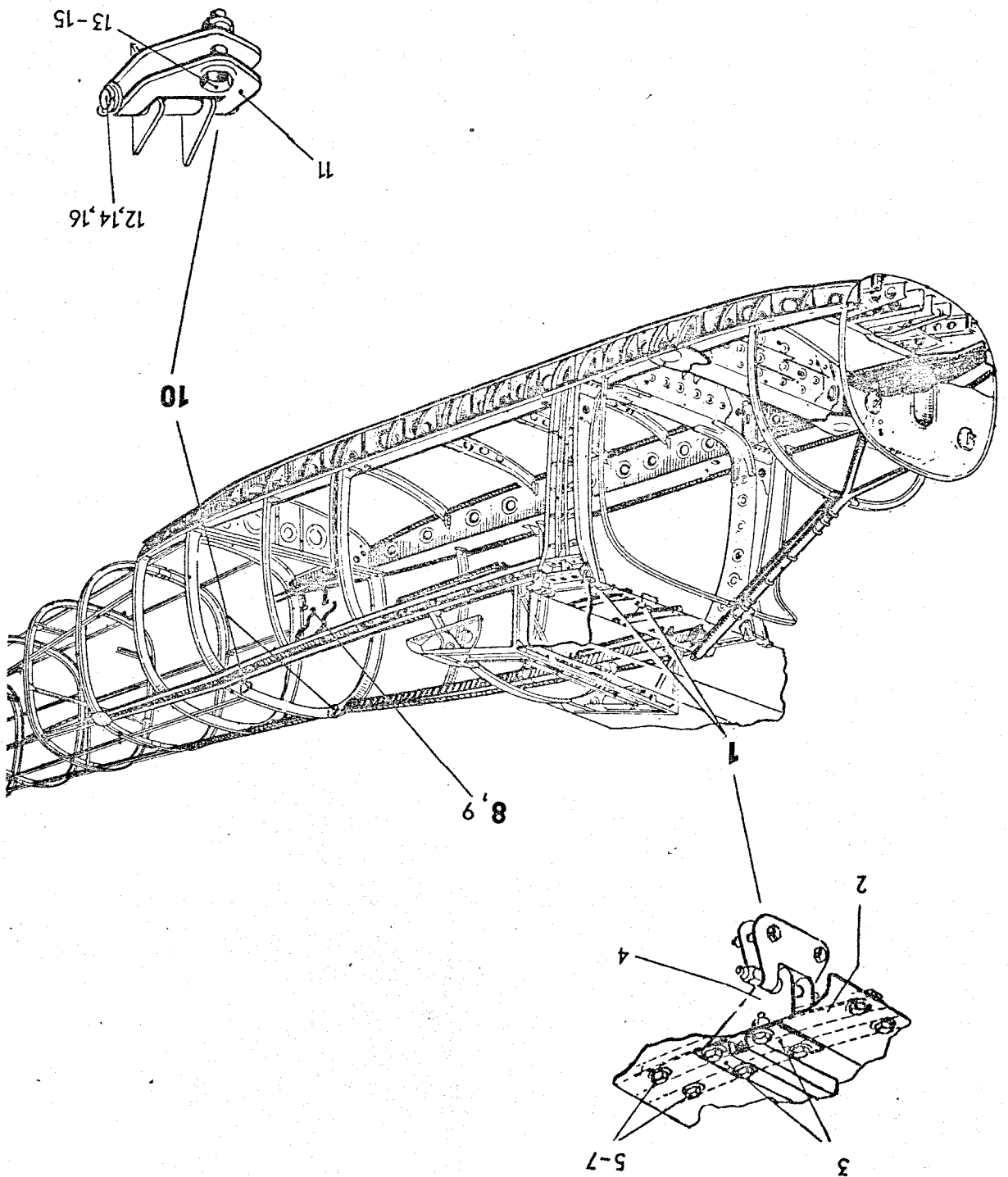


Bild 17-	Deutsche Versorgungs-Nr.	Stück- zahl	Benennung	Zeichnung oder Norm
Pos. <u>1</u>	1680-12-134-7917	2	<u>Schultergurthalterung für Führersitz</u>	<u>27.152-09</u>
			auswechselbare Teile:	
2	1680-12-134-7918	1	Profil	27.152-09.01
3	1680-12-134-7919	2	Verstärkungsblech	27.152-09.02
4	1680-12-134-7920	1	Beschlag	27.152-09H01
5	5305-12-122-0255	8	Sechskantschraube M5fx16	LN 9038
6	5310-12-122-0631	12	Scheibe 5,3	DIN 433 St.kadm.
7	5310-12-130-6017	8	Sechskantmutter M5	LN 9349
<u>8</u>	1680-12-122-0201	1	<u>Lagerung für Sanitätspack</u>	<u>27.102-17</u>
			auswechselbare Teile:	
9	1680-12-132-4892	2	Schnallriemen	27.102-17H01
<u>10</u>	1680-12-132-3953	2	<u>Schultergurthalterung a.Spt.10</u>	<u>TM27-1823</u>
			auswechselbare Teile:	
11	1680-12-134-7921	1	Schweißteil	TM27-1409.58HG
12	5315-12-132-4161	1	Bolzen 8f7x60x57	DIN 1434
13	5305-12-122-0053	1	Sechskantschraube M8fx32	LN 9037
14	5310-12-122-0633	2	Scheibe 8,4	DIN 433 St.kadm.
15	5310-12-122-0388	1	Sechskantmutter M8	DIN 985 - 8G
16	5315-12-122-0214	1	Splint 2x15	LN 94

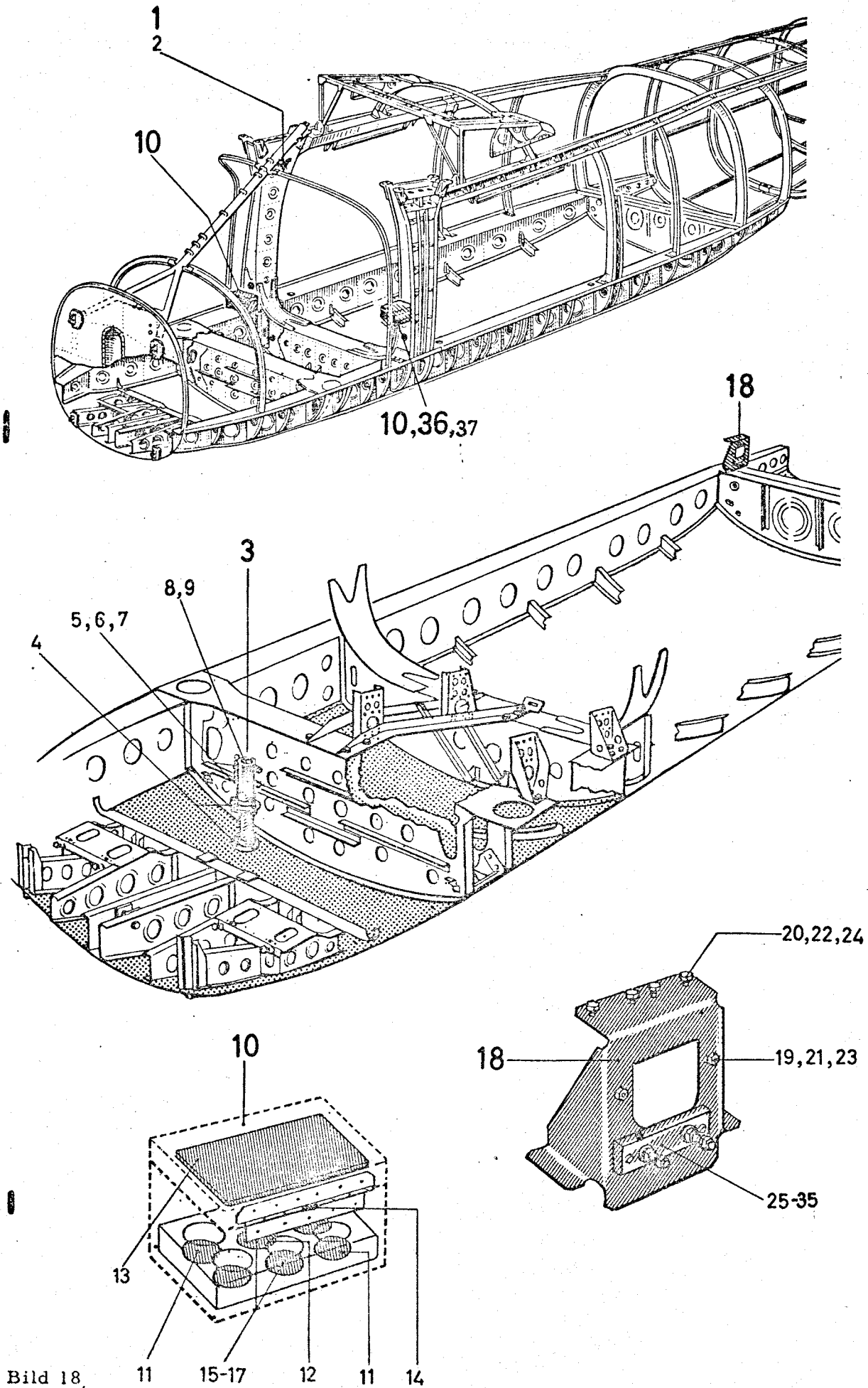


Bild 18,

Ersatzteilkatalog

Do 27 A	Rumpfvorderteil	27.115
Do 27 A-3	-Behütung. und. feste. Einbauten-	27.144
Do 27 A-4		27.152

Bild	Deutsche	Stück-	Benennung	Zeichnung
18-	Versorgungs-Nr.	zahl		oder Norm
Pos. 1	1560-12-122-0216	2	Haltegriff am Spant 5	27.102-25
			auswechselbare Teile:	
2	5305-12-122-1319	2	Linsensenkschraube M5x12	DIN 91 - 4S
3	1560-12-122-0217	1	Lagerung f. Leuchtpistole	27.102-18
			auswechselbare Teile:	
4	1560-12-122-0218	2	Flansch	27.102-18.04
5	5305-12-122-0421	2	Sechskantschraube M5x35	DIN 933 - 10K
6	5310-12-122-0168	2	Sicherungsblech 5	LN 9023
7	5310-12-125-0063	2	Federscheibe B5	DIN 137
8	5310-12-125-2750	2	Flügelmutter M5	DIN 315-Temperguß
9	1560-12-122-0221	1	Klemmrohr	27.102-18H01
10	1680-12-122-0222	2	Lagerung f. Leuchtmunition	27.102-26
			auswechselbare Teile:	
11	1680-12-122-0223	4	Schaumgummiplatte	27.102-26.10
12	1680-12-122-0224	2	Schaumgummiplatte	27.102-26.11
13	1680-12-122-0225	1	Schaumgummiplatte	27.102-26.12
14	5340-12-122-0226	1	Feder	27.102-26.14
15	5310-12-122-2316	2	Blindnietmutter M4x10	LN 9282
16	5305-12-122-0519	2	Linsenschraube M4x15	DIN 85 - 4S
17	5310-12-125-2354	2	Scheibe 4,3	DIN 433 St. kadm.
18	1560-12-122-0229	1	Halterung f. Außenbordstecker	27.102-29
			auswechselbare Teile:	
19	5305-12-122-0230	2	Senkschraube M6x24	DIN 63 - 8G
20	5305-12-122-0033	4	Linsenschraube AM5x18	DIN 85 - 4S
21	5310-12-139-7986	2	Sechskantmutter M6	LN 9348
22	5310-12-136-4527	4	Sechskantmutter M5	LN 9348
23	5310-12-132-4159	2	Scheibe 6,4	DIN 433 Al-Leg.
24	5310-12-132-4158	4	Scheibe 5,3	DIN 433 Al-Leg.
25	5940-12-122-0234	1	Klemmleiste	27.102-29H01
			bestehend aus:	
26	1560-12-139-7987	1	Harexplatte	27.102-29.11
27	1560-12-139-7988	1	Harexplatte	27.102-29.12
28	1560-12-139-7989	1	Platte	27.102-29.13
29	5305-12-127-9937	2	Senkschraube M8x35	DIN 63-Ms
30	5305-12-139-7990	2	Senkschraube M5x22	DIN 63-5S
31	5310-12-130-4796	2	Sechskantmutter M8	DIN 936-Ms
32	5310-12-139-7991	2	Sechskantmutter M8	LN 9348
33	5310-12-136-4527	2	Sechskantmutter M5	LN 9348
34	5310-12-125-3801	6	Scheibe 8,4	DIN 125-Ms
35	5310-12-132-4158	2	Scheibe 5,3	DIN 433 Al-Leg.
36	1680-12-132-3975	1	Halterung f. Leuchtmunitionskasten, links	27.115-23
			auswechselbare Teile:	
37	5310-12-122-0576	2	Senkannietmutter BM4	LN 9477

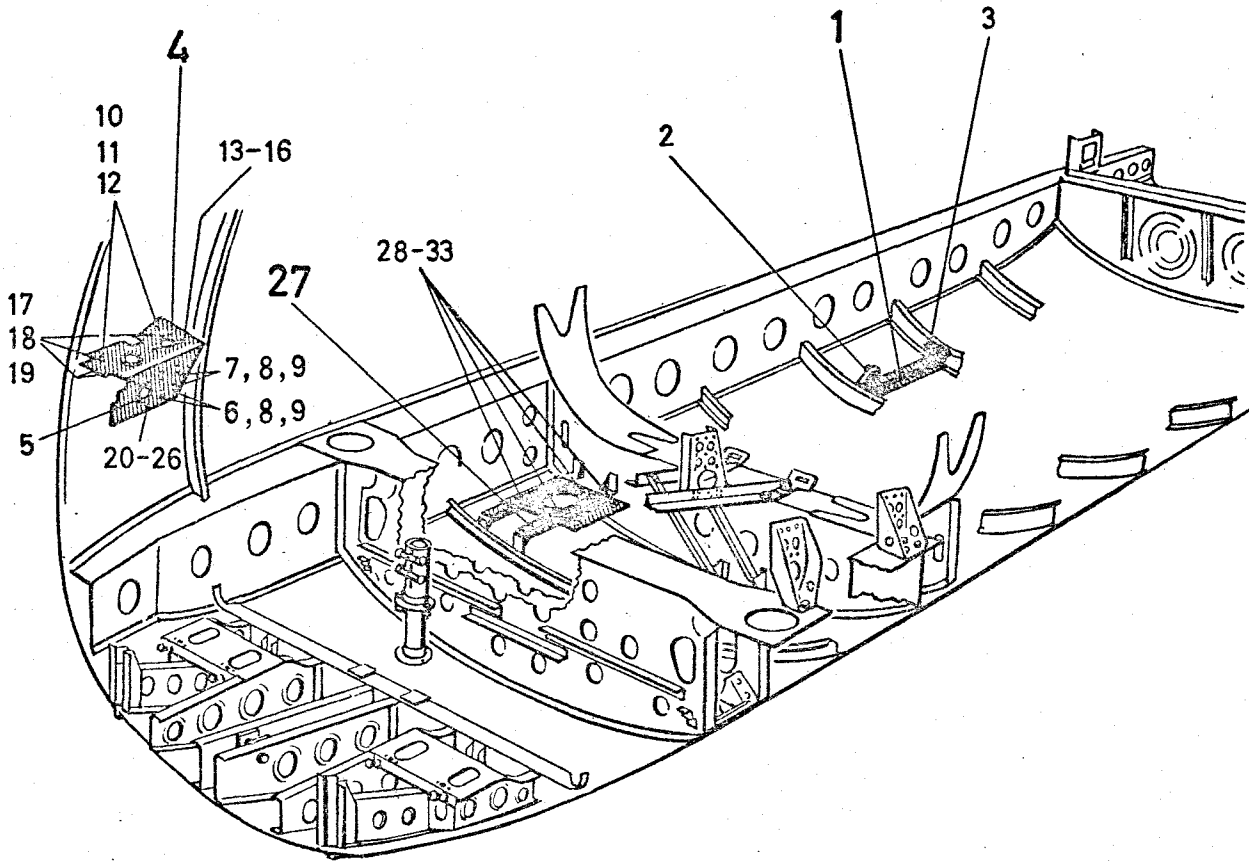


Bild 19

Ersatzteilkatalog

Do 27 A

Rumpfvorderteil

27.115

Do 27 A-3

-Behütung und feste Einbauten-

27.144

Do 27 A-4

27.152

Bild 19-	Deutsche Versorgungs-Nr.	Stück- zahl	Benennung	Zeichnung oder Norm
Pos. 1	1560-12-122-0243	1	<u>Lagerung für Drehsitz</u> (entfällt für Do 27 A-4)	<u>27.102-37</u>
			auswechselbare Teile:	
2	1560-12-122-0244	1	Lager	27.102-37H01
3	1560-12-122-0245	1	Lager	27.102-37H02
4	1560-12-122-0246	1	<u>Lagerung für Spannungsregler</u>	<u>27.102-38</u>
			auswechselbare Teile:	
5	5330-12-122-0995	2	Gummiprofil	TM27-692
6	5305-12-126-0389	4	Senkschraube	AM5x18 DIN 63 - 4S
7	5305-12-122-0249	4	Senkschraube	AM5x16 DIN 63 - 4S
8	5310-12-122-0631	8	Scheibe	5,3 DIN 433 St.kadm.
9	5310-12-122-0416	8	Sechskantmutter	M5 DIN 985 - 8G
10	5305-12-125-2538	2	Linsenschraube	M5x16 DIN 85 - 4S
11	5310-12-122-0631	2	Scheibe	5,3 DIN 433 St.kadm.
12	5310-12-122-0416	2	Sechskantmutter	M5 DIN 985 - 8G
13	5305-12-122-0487	1	Linsenschraube	M5x12 DIN 85 - 4S
14	5310-12-122-0631	2	Scheibe	5,3 DIN 433 St.kadm.
15	5310-12-122-0416	2	Sechskantmutter	M5 DIN 985 - 8G
16	5305-12-122-2322	4	Linsenschraube	M4x8 DIN 85 - 4S
17	5310-12-125-2354	8	Scheibe	4,3 DIN 433 St.kadm.
18	5310-12-125-2587	10	Sechskantmutter	M4 DIN 985 - 4D
19	5305-12-125-2664	1	Linsenschraube	M3x8 DIN 85 - 4S
20	5310-12-125-2353	1	Scheibe	3,2 DIN 433 St.kadm.
21	5310-12-125-2245	1	Sechskantmutter	M3 DIN 985 - 4D
22	5305-12-127-9224	4	Linsenschraube	AM4x18 DIN 85 - 4S
23	5305-12-122-0081	2	Linsenschraube	M4x10 DIN 85 - 4S
24	5305-12-122-0549	1	Linsenschraube	M4x20 DIN 85 - 4S
25	5310-12-125-2354	3	Scheibe	4,3 DIN 433 St.kadm.
26	5310-12-122-0115	1	Sechskantmutter	M4 DIN 934 - 4D
27	1560-12-122-0253	1	<u>Lagerung für Umformer</u>	<u>27.102-20</u>
			auswechselbare Teile:	
			Auxilec und Rotax:	
28	1560-12-122-0254	4	Gummiring	27.102-20.09
29	5310-12-134-8200	4	Senkannietmutter für Rotax:	BM6 LN 9477
30	5305-12-122-0650	4	Sechskantschraube für Auxilec:	M6fx25 LN 9037
31	5305-12-134-7187	4	Linsensenkschraube	M6x15 DIN 91 - 8G
32	5305-12-122-0634	4	Sechskantschraube	M5fx26 LN 9038
33	5310-12-122-0577	4	Senkannietmutter	BM5 LN 9477

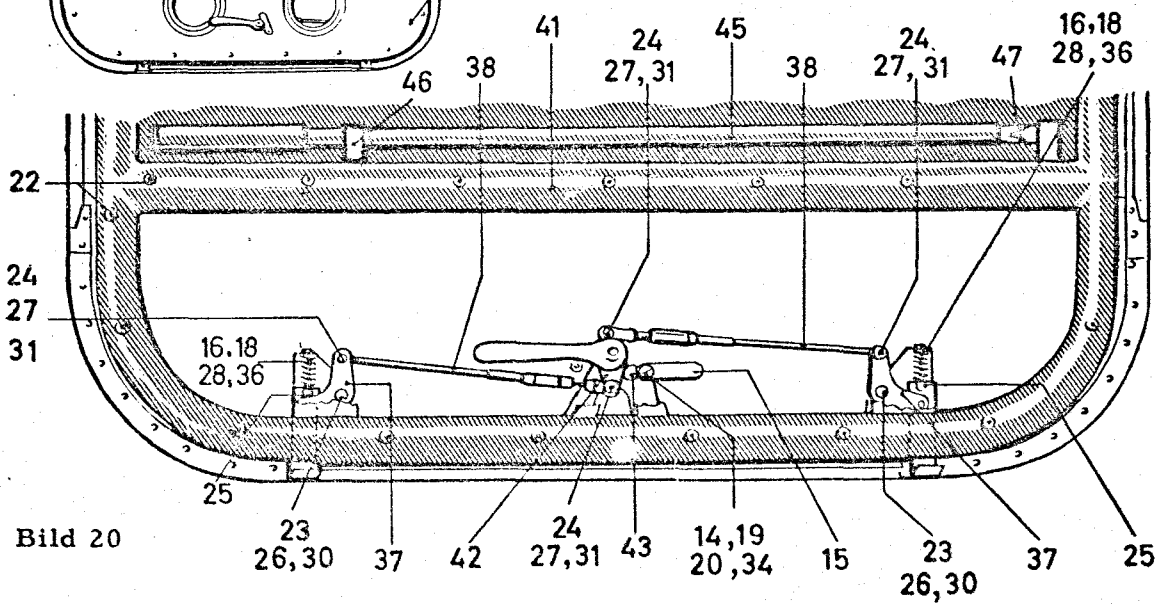
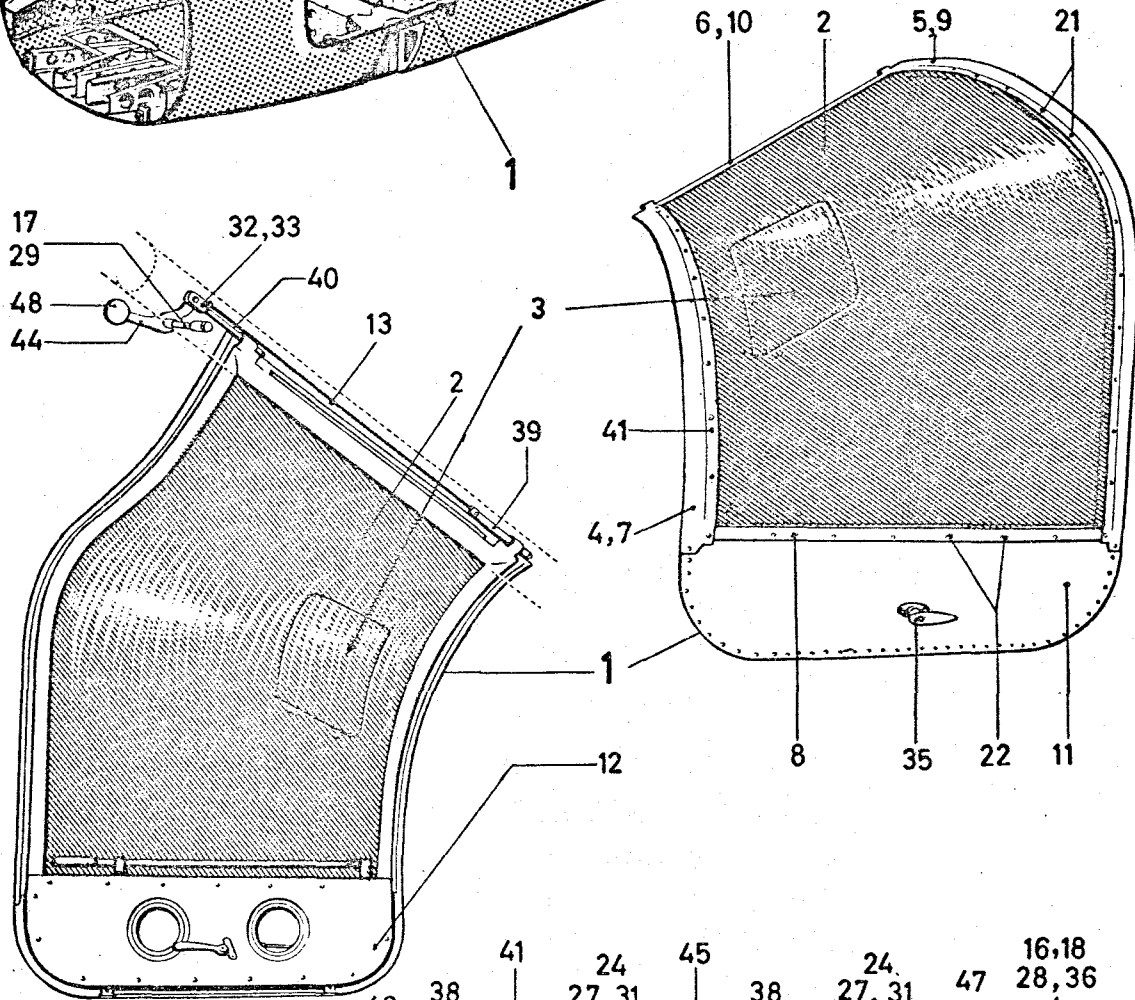
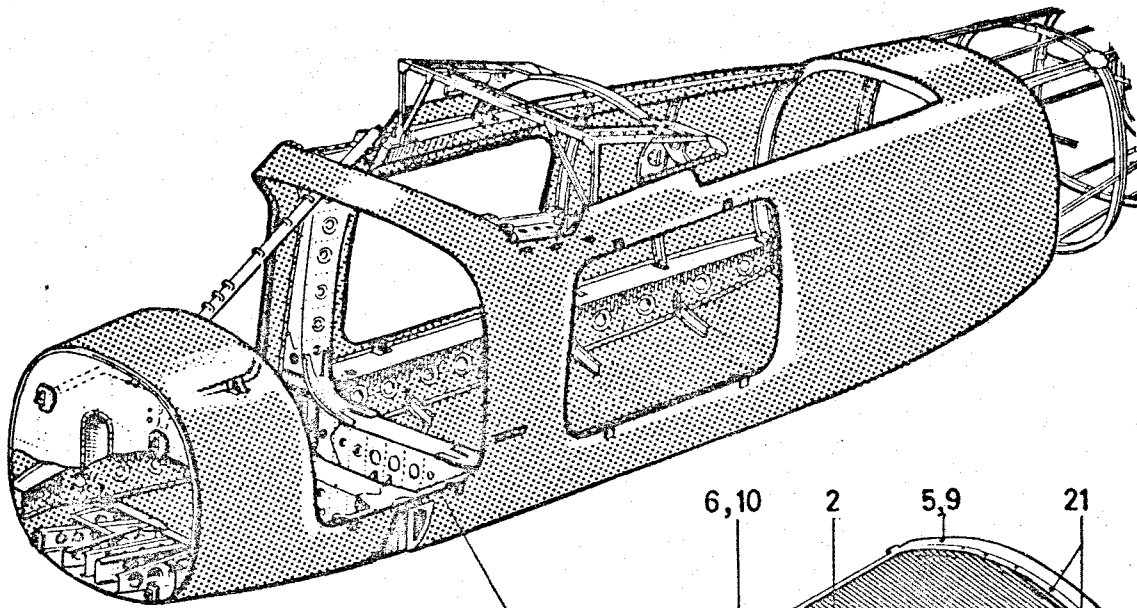


Bild 20

Ersatzteilkatalog

Do 27 A

Do 27 A-3

Do 27 A-4

Rumpfvorderteil

-Abnehmbare Einbauten-

27.116

27.145

27.153

Bild 20-	Deutsche Versorgungs-Nr.	Stück- zahl	Benennung	Zeichnung oder Norm
Pos. 1	1560-12-122-0256	1	<u>Einstiegtür vorne, links</u>	<u>27.103-01</u>
			auswechselbare Teile:	
2	1560-12-122-2139	1	Fensterscheibe	27.103-01H14
3	1560-12-130-4544	1	Schlechtwetterfenster	27.103-01H15
4	1560-12-122-0258	1	Blechprofil	27.103-01.11
5	1560-12-122-0259	1	Blechprofil	27.103-01.12
6	1560-12-122-0260	1	Blechprofil	27.103-01.13
7	1560-12-122-0261	1	Blechprofil	27.103-01.14
8	1560-12-122-0262	1	Blechprofil	27.103-01.15
9	1560-12-122-0263	1	Blechprofil	27.103-01.16
10	1560-12-122-0264	1	Blechprofil	27.103-01.17
11	1560-12-122-0265	1	Blech profiliert	27.103-01.22
12	1560-12-122-0266	1	Abdeckblech	27.103-01.23
13	1560-12-122-0267	1	Stange	27.103-01.27
14	5306-12-122-0268	1	Bolzen	27.103-02.28
15	5340-12-122-0269	1	Hebel	27.103-02.31
16	5310-12-122-0270	2	Scheibe	27.103-03.23
17	5306-12-122-0271	1	Bolzen	27.103-01.34
18	5340-12-122-0272	2	Feder	27.103-03.24
19	5310-12-122-0273	1	Scheibe	27.103-02.35
20	5305-12-122-0038	1	Linsensenkschraube	M4x10 DIN 91 - 4S
21	5305-12-125-2585	60	Linsensenkschraube	M4x14 DIN 91 - 4S
22	5305-12-122-0081	17	Linsenschraube	M4x10 DIN 85 - 4S
23	5315-12-125-2807	2	Bolzen	6f7x30x25,5 DIN 1434
24	5315-12-125-2792	4	Bolzen	5f7x16x14 DIN 1434
25	5315-12-122-0278	2	Knebelkerbstift	6x24 DIN 1475
26	5310-12-122-2328	2	Scheibe	6,4 DIN 433 St.kadm.
27	5310-12-122-0631	4	Scheibe	5,3 DIN 433 St.kadm.
28	5340-12-126-0882	2	Sicherungsring	8x0,8 DIN 471
29	5340-12-122-0967	1	Sicherungsring	10x1 DIN 471
30	5315-12-122-0984	2	Splint	2x12 LN 94
31	5315-12-122-1623	4	Splint	1,5x10 LN 94
32	5315-12-125-2800	1	Bolzen	4f7x18x16 DIN 1434
33	5310-12-125-2354	1	Scheibe	4,3 DIN 433 St.kadm.
34	5315-12-122-0284	1	Zylinderkerbstift	3x10 DIN 1473
35	1680-12-122-0285	1	Türgriff mit Schloss	27.103-01H01
36	5340-12-122-0286	2	Riegel	27.103-03H03
37	5340-12-122-0287	2	Hebel	27.103-03H04
38	5340-12-122-0288	2	Stange	27.103-01H02
39	5340-12-122-0289	1	Gelenkbolzen	27.103-01H08
40	5340-12-122-0290	1	Gelenkbolzen	27.103-01H09
41	1560-12-122-0291	1	Rohrrahmen	27.103-01H05
42	5340-12-122-0292	1	Hebel	27.103-01H10
43	5340-12-122-0293	1	Nocke	27.103-02H07
44	5340-12-122-0294	1	Hebel	27.103-01H12
45	5340-12-122-0295	1	Türhalterung	27.103-01H13
46	5340-12-125-2841	1	Schelle	27.103-01.161
47	5340-12-125-2851	1	Kreuzgelenk	A 13 m DIN 7551 St
48	5355-12-125-2872	1	Hebelknopf m.Mutter u.Schraube	DoN 691 weißrot

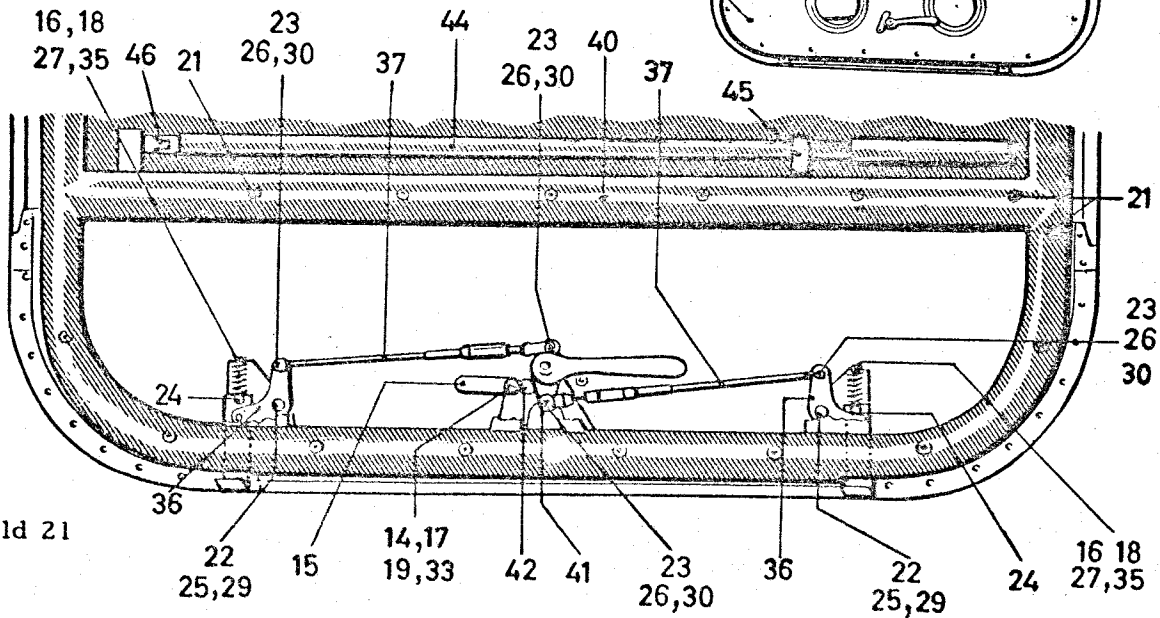
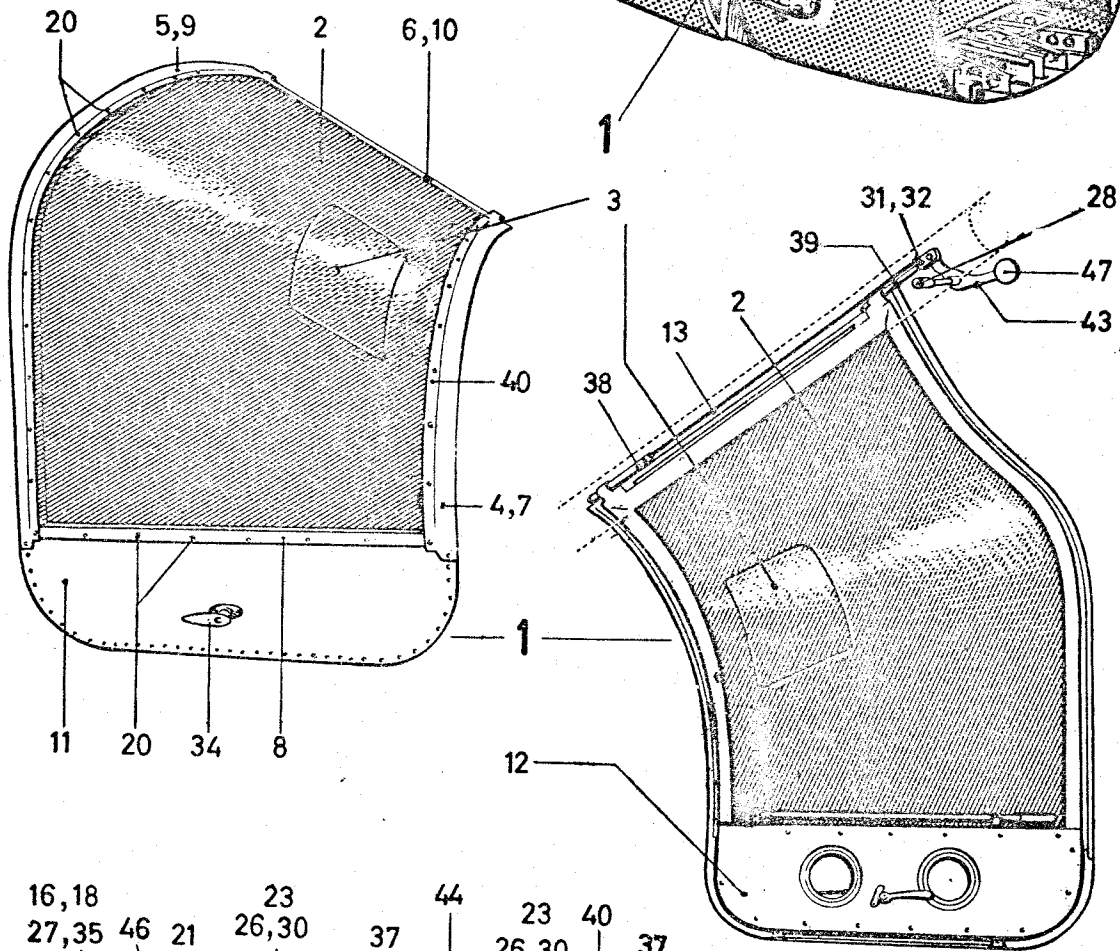
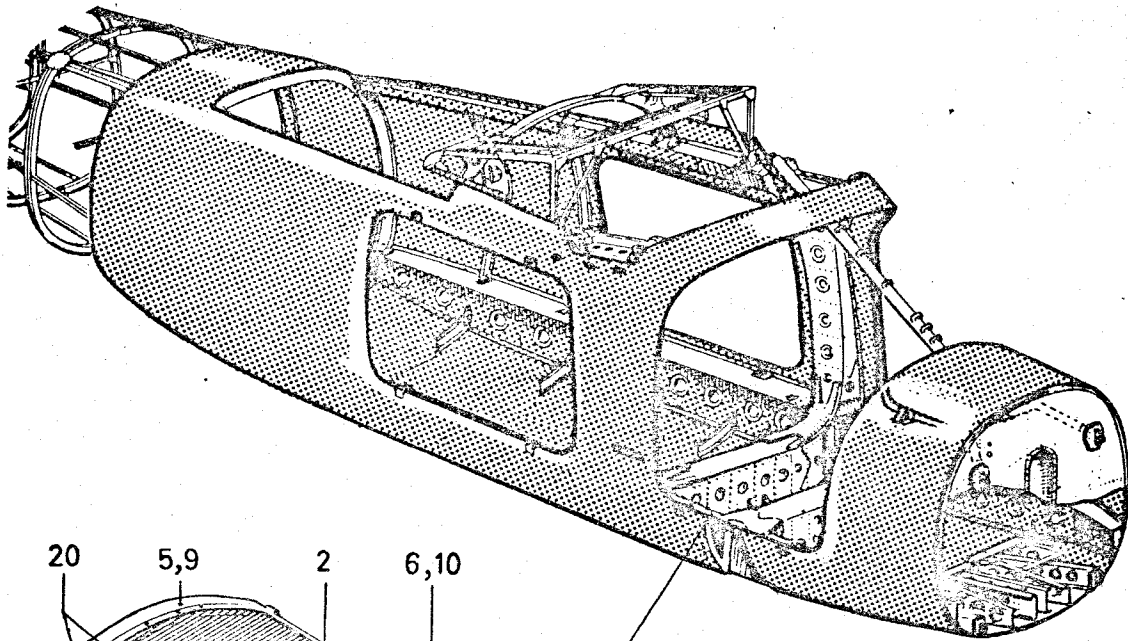


Bild 21

Ersatzteilkatalog

Do 27 A

Rumpfvorderteil

27.116

Do 27 A-3

-Abnehmbare Einbauten-

27.145

Do 27 A-4

27.153

Bild	Deutsche	Stück-	Benennung	Zeichnung
21-	Versorgungs-Nr.	zahl		oder Norm
Pos. 1	1560-12-122-0296	1	<u>Einsteigtür vorne, rechts</u>	<u>27.103-02</u>
			auswechselbare Teile:	
2	1560-12-122-2134	1	Fensterscheibe	27.103-02H14
3	1560-12-130-4545	1	Schlechtwetterfenster	27.103-02H15
4	1560-12-122-0298	1	Blechprofil	27.103-02.11
5	1560-12-122-0299	1	Blechprofil	27.103-02.12
6	1560-12-122-0300	1	Blechprofil	27.103-02.13
7	1560-12-122-0301	1	Blechprofil	27.103-02.14
8	1560-12-122-0302	1	Blechprofil	27.103-02.15
9	1560-12-122-0303	1	Blechprofil	27.103-02.16
10	1560-12-122-0304	1	Blechprofil	27.103-02.17
11	1560-12-122-0305	1	Blech profiliert	27.103-02.22
12	1560-12-122-0306	1	Abdeckblech	27.103-02.23
13	1560-12-122-0267	1	Stange	27.103-01.27
14	5306-12-122-0268	1	Bolzen	27.103-02.28
15	5340-12-122-0269	1	Hebel	27.103-02.31
16	5310-12-122-0270	2	Scheibe	27.103-03.23
17	5310-12-122-0273	1	Scheibe	27.103-02.35
18	5340-12-122-0272	2	Feder	27.103-03.24
19	5305-12-122-0038	1	Linsensenkschraube M4x10	DIN 91 - 4S
20	5305-12-125-2585	60	Linsensenkschraube M4x14	DIN 91 - 4S
21	5305-12-122-0081	17	Linsenschraube M4x10	DIN 85 - 4S
22	5315-12-125-2807	2	Bolzen 6f7x30x25,5	DIN 1434
23	5315-12-125-2792	4	Bolzen 5f7x16x14	DIN 1434
24	5315-12-122-0278	2	Knebelkerbstift 6x24	DIN 1475
25	5310-12-122-2328	2	Scheibe 6,4	DIN 433 St.kadm.
26	5310-12-122-0631	4	Scheibe 5,3	DIN 433 St.kadm.
27	5340-12-126-0882	2	Sicherungsring 8x0,8	DIN 471
28	5340-12-122-0967	1	Sicherungsring 10x1	DIN 471
29	5315-12-122-0984	2	Splint 2x12	LN 94
30	5315-12-122-1623	4	Splint 1,5x10	LN 94
31	5315-12-125-2800	1	Bolzen 4f7x18x16	DIN 1434
32	5310-12-125-2354	1	Scheibe 4,3	DIN 433 St.kadm.
33	5315-12-122-0284	1	Zylinderkerbstift 3x10	DIN 1473
34	1680-12-122-0308	1	Türgriff ohne Schloss	27.103-02H01
35	5340-12-122-0286	2	Riegel	27.103-03H03
36	5340-12-122-0287	2	Hebel	27.103-03H04
37	5340-12-122-0288	2	Stange	27.103-01H02
38	5340-12-122-0252	1	Gelenkbolzen	27.103-02H08
39	5340-12-122-0383	1	Gelenkbolzen	27.103-02H09
40	1560-12-122-0387	1	Rohrrahmen	27.103-02H05
41	5340-12-122-0292	1	Hebel	27.103-01H10
42	5340-12-122-0293	1	Nocke	27.103-02H07
43	5340-12-122-0351	1	Hebel	27.103-02H12
44	5340-12-122-0295	1	Türhalterung	27.103-01H13
45	5340-12-125-2841	1	Schelle	27.103-01.161
46	5340-12-125-2851	1	Kreuzgelenk A 13m	DIN 7551 St.
47	5355-12-125-2872	1	Hebelknopf m.Mutter u.Schraube	DoN 691 weißrot

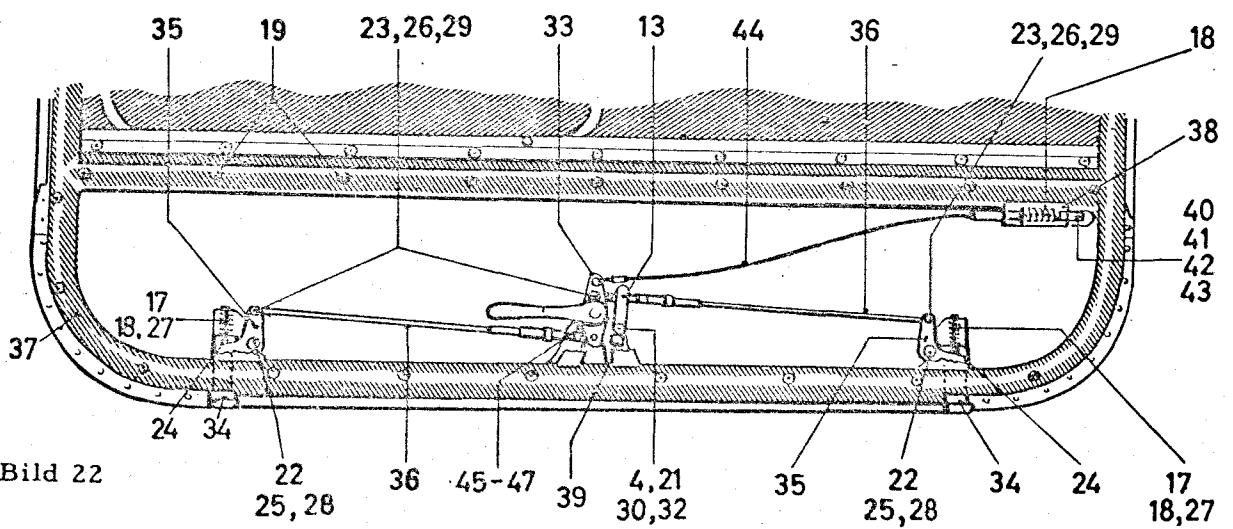
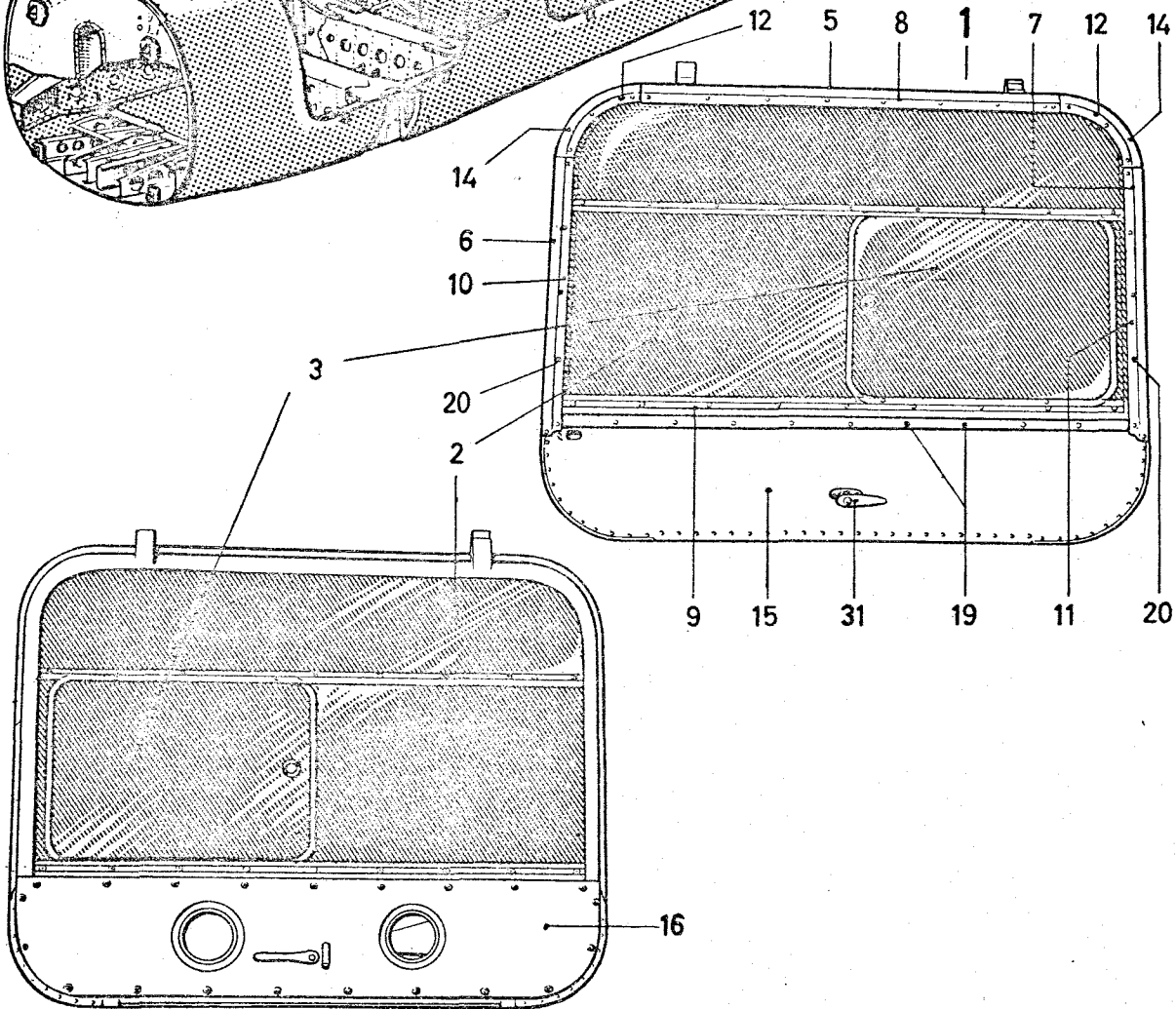
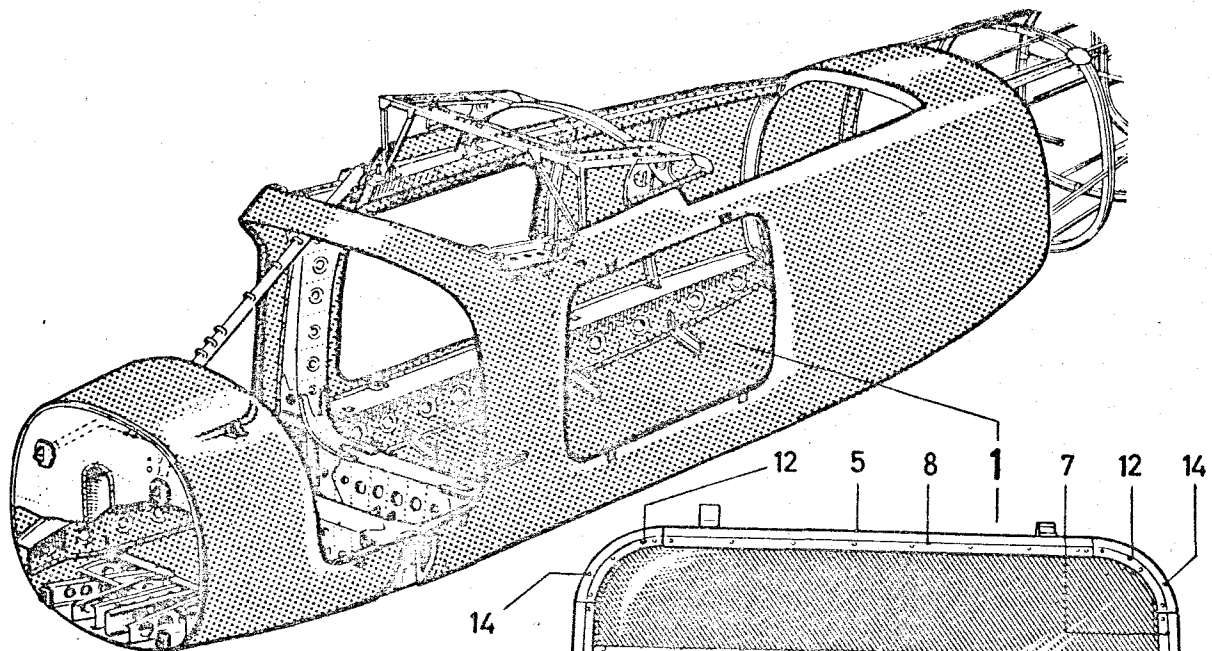


Bild 22



Ersatzteilkatalog

Do 27 A

Do 27 A-3

Do 27 A-4

Rumpfvorderteil

-Abnehmbare Einbauten-

27.116

27.145

27.153

Bild	Deutsche	Stück-	Benennung	Zeichnung
22-	Versorgungs-Nr.	zahl		oder Norm
Pos. 1	1560-12-122-0309	1	<u>Einstiegtür hinten, links</u>	<u>27.103-22</u>
			auswechselbare Teile:	
2	1560-12-122-0310	1	Fensterscheibe	27.103-22H09
3	1560-12-130-4542	1	Schiebefenster	27.103-22H10
4	5306-12-122-0268	1	Bolzen	27.103-02.28
5	1560-12-122-0312	1	Blechprofil	27.103-22.05
6	1560-12-122-0313	1	Blechprofil	27.103-22.06
7	1560-12-122-0314	1	Blechprofil	27.103-22.07
8	1560-12-122-0315	1	Blechprofil	27.103-22.08
9	1560-12-122-0316	1	Blechprofil	27.103-22.09
10	1560-12-122-0317	1	Blechprofil	27.103-22.10
11	1560-12-122-0318	1	Blechprofil	27.103-22.11
12	1560-12-122-0319	4	Blechprofil	27.103-22.12
13	5340-12-122-0269	1	Hebel	27.103-02.31
14	1560-12-122-0320	2	Blech profiliert	27.103-03.15
15	1560-12-122-0321	1	Blech	27.103-03.16
16	1560-12-122-0322	1	Blech	27.103-03.22
17	5310-12-122-0270	2	Scheibe	27.103-03.23
18	5340-12-122-0272	3	Feder	27.103-03.24
19	5305-12-122-0081	21	Linsenschraube M4x10	DIN 85 - 4S
20	5305-12-125-2585	53	Linsensenkschraube M4x14	DIN 91 - 4S
21	5305-12-122-0038	1	Linsensenkschraube M4x10	DIN 91 - 4S
22	5315-12-125-2807	2	Bolzen 6f7x30x25,5	DIN 1434
23	5315-12-125-2792	4	Bolzen 5f7x16x14	DIN 1434
24	5315-12-122-0278	2	Knebelkerbstift 6x24	DIN 1475
25	5310-12-122-2328	4	Scheibe 6,4	DIN 433 St.kadm.
26	5310-12-122-0631	4	Scheibe 5,3	DIN 433 St.kadm.
27	5340-12-126-0882	2	Sicherungsring 8x0,8	DIN 471
28	5315-12-122-0984	4	Splint 2x12	LN 94
29	5315-12-122-1623	4	Splint 1,5x10	LN 94
30	5310-12-122-0273	1	Scheibe	27.103-02.35
31	1680-12-122-0285	1	Türgriff mit Schloss	27.103-01H01
32	5315-12-122-0284	1	Zylinderkerbstift 3x10	DIN 1473
33	5340-12-122-0323	1	Hebel	27.103-22H02
34	5340-12-122-0286	2	Riegel	27.103-03H03
35	5340-12-122-0287	2	Hebel	27.103-03H04
36	5340-12-122-0324	2	Stange	27.103-03H05
37	1560-12-122-0325	1	Rohrrahmen	27.103-22H06
38	5340-12-122-0326	1	Riegel	27.103-22H07
39	5340-12-122-0327	1	Nocke	27.103-23H08
40	5340-12-122-0328	1	Riegel	27.103-22.101
41	5340-12-122-0329	1	Buchse	27.103-22.102
42	5310-12-122-0633	1	Scheibe 8,4	DIN 433 St.kadm.
43	5340-12-122-0330	1	Sicherungsring 17x1	DIN 472
44	1560-12-122-0331	1	Drahtlitze 1,5	DIN L8
		mit	Rohrhülse 16x5x0,75	
45	5315-12-122-0389	1	Bolzen 4h11x28x26	DIN 1434
46	5310-12-125-2354	1	Scheibe 4,3	DIN 433 St.kadm.
47	5315-12-122-1153	1	Splint 1x8	LN 94

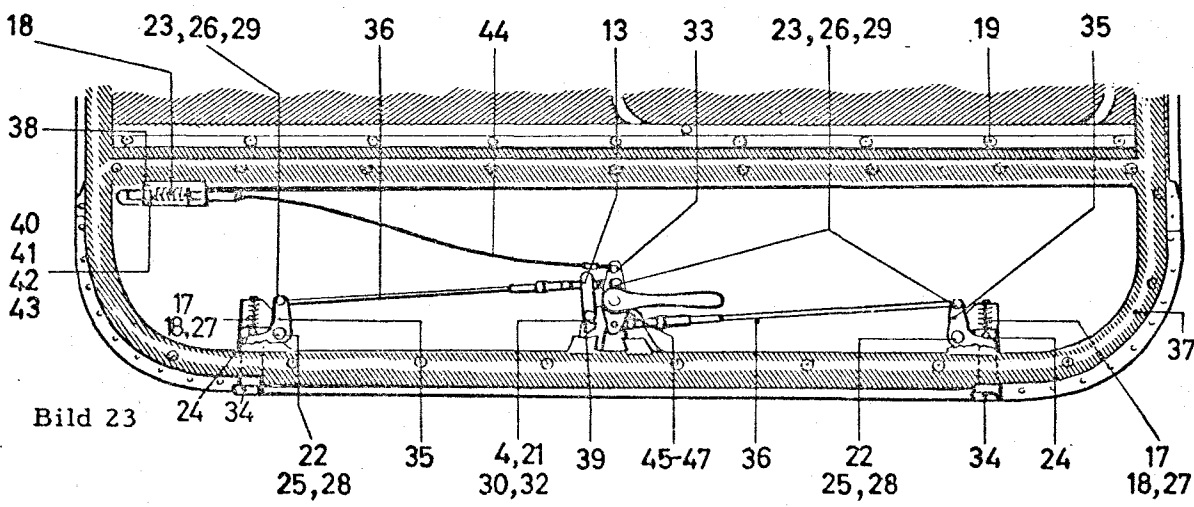
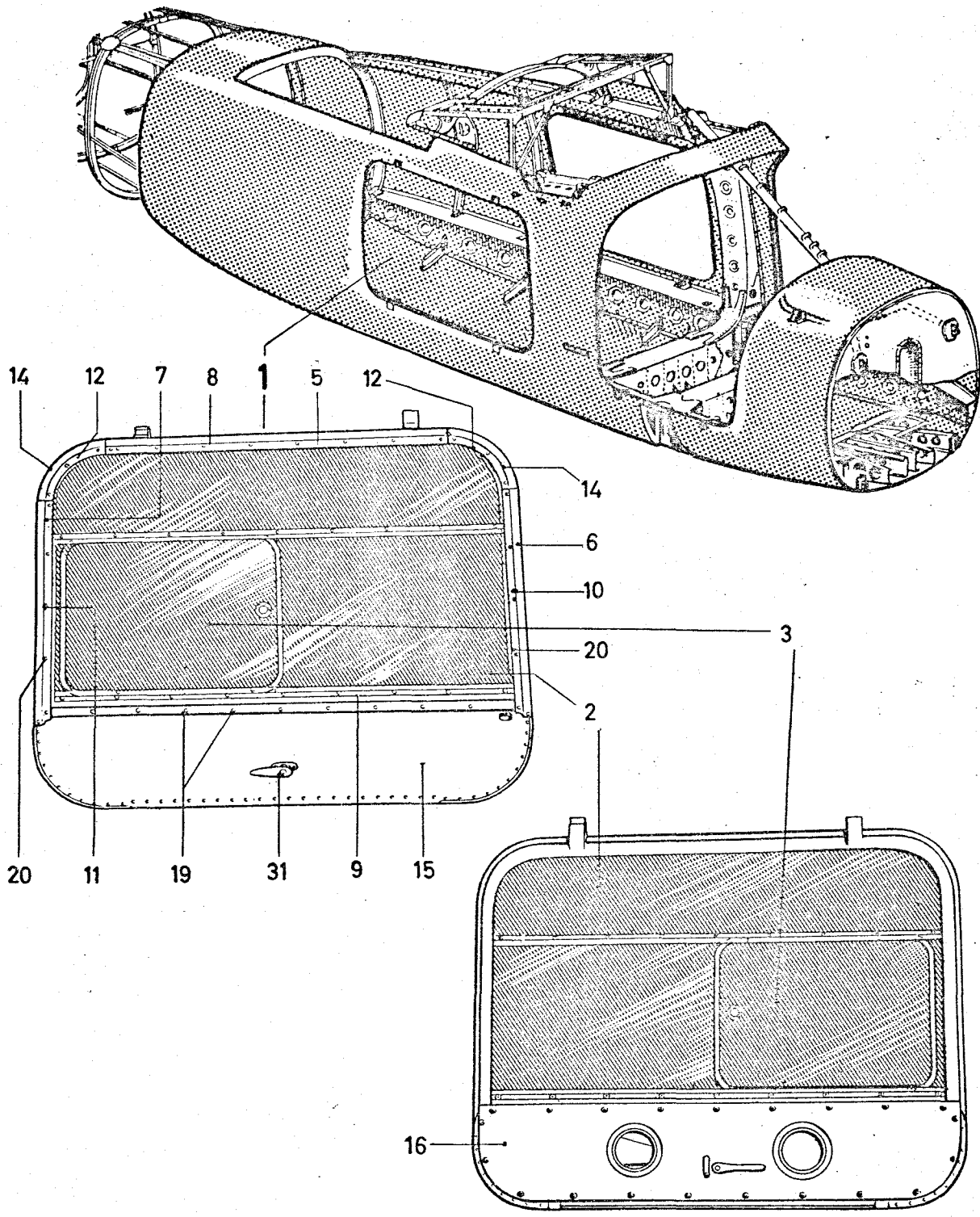


Bild 23

Ersatzteilkatalog

Do 27 A	Rumpfvorderteil	27.116
Do 27 A-3	-Abnehmbare Einbauten-	27.145
Do 27 A-4		27.153

Bild 23-	Deutsche Versorgungs-Nr.	Stück- zahl	Benennung	Zeichnung oder Norm
Pos. 1	1560-12-122-0333	1	<u>Einstiegür hinten, rechts</u>	27.103-23
			auswechselbare Teile:	
2	1560-12-122-0334	1	Fensterscheibe	27.103-23H09
3	1560-12-130-4543	1	Schiebefenster	27.103-23H10
4	5306-12-122-0268	1	Bolzen	27.103-02.28
5	1560-12-122-0312	1	Blechprofil	27.103-22.05
6	1560-12-122-0313	1	Blechprofil	27.103-22.06
7	1560-12-122-0314	1	Blechprofil	27.103-22.07
8	1560-12-122-0315	1	Blechprofil	27.103-22.08
9	1560-12-122-0316	1	Blechprofil	27.103-22.09
10	1560-12-122-0317	1	Blechprofil	27.103-22.10
11	1560-12-122-0318	1	Blechprofil	27.103-22.11
12	1560-12-122-0319	4	Blechprofil	27.103-22.12
13	5340-12-122-0269	1	Hebel	27.103-02.31
14	1560-12-122-0320	2	Blech profiliert	27.103-03.15
15	1560-12-125-2793	1	Blech	27.103-04.16
16	1560-12-122-0322	1	Blech	27.103-03.22
17	5310-12-122-0270	2	Scheibe	27.103-03.23
18	5340-12-122-0272	3	Feder	27.103-03.24
19	5305-12-122-0081	21	Linsenschraube	M4x10 DIN 85 - 4S
20	5305-12-125-2585	53	Linsensenkschraube	M4x14 DIN 91 - 4S
21	5305-12-122-0038	1	Linsensenkschraube	M4x10 DIN 91 - 4S
22	5315-12-125-2807	2	Bolzen	6f7x30x25,5 DIN 1434
23	5315-12-125-2792	4	Bolzen	5f7x16x14 DIN 1434
24	5315-12-122-0278	2	Knebelkerbstift	6x24 DIN 1475
25	5310-12-122-2328	4	Scheibe	6,4 DIN 433 St.kadm.
26	5310-12-122-0631	4	Scheibe	5,3 DIN 433 St.kadm.
27	5340-12-126-0882	2	Sicherungsring	8x0,8 DIN 471
28	5315-12-122-0984	4	Splint	2x12 LN 94
29	5315-12-122-1623	4	Splint	1,5x10 LN 94
30	5310-12-122-0273	1	Scheibe	27.103-02.35
31	1680-12-122-0308	1	Türgriff ohne Schloss	27.103-02H01
32	5315-12-122-0284	1	Zylinderkerbstift	3x10 DIN 1473
33	5340-12-122-0323	1	Hebel	27.103-22H02
34	5340-12-122-0286	2	Riegel	27.103-03H03
35	5340-12-122-0287	2	Hebel	27.103-03H04
36	5340-12-122-0324	2	Stange	27.103-03H05
37	1560-12-122-0335	1	Rohrrahmen	27.103-23H06
38	5340-12-125-2820	1	Riegel	27.103-23H07
39	5340-12-122-0327	1	Nocke	27.103-23H08
40	5340-12-122-0328	1	Riegel	27.103-22.101
41	5340-12-122-0329	1	Buchse	27.103-22.102
42	5310-12-122-0633	1	Scheibe	8,4 DIN 433 St.kadm.
43	5340-12-122-0330	1	Sicherungsring	17x1 DIN 472
44	1560-12-122-0331	1	Drahtlitze	1,5 DIN L8
	mit	2	Rohrhülse	16x5x0,5
45	5315-12-122-0389	1	Bolzen	4h11x28x26 DIN 1434
46	5310-12-125-2354	1	Scheibe	4,3 DIN 433 St.kadm.
47	5315-12-122-1153	1	Splint	1x8 LN 94

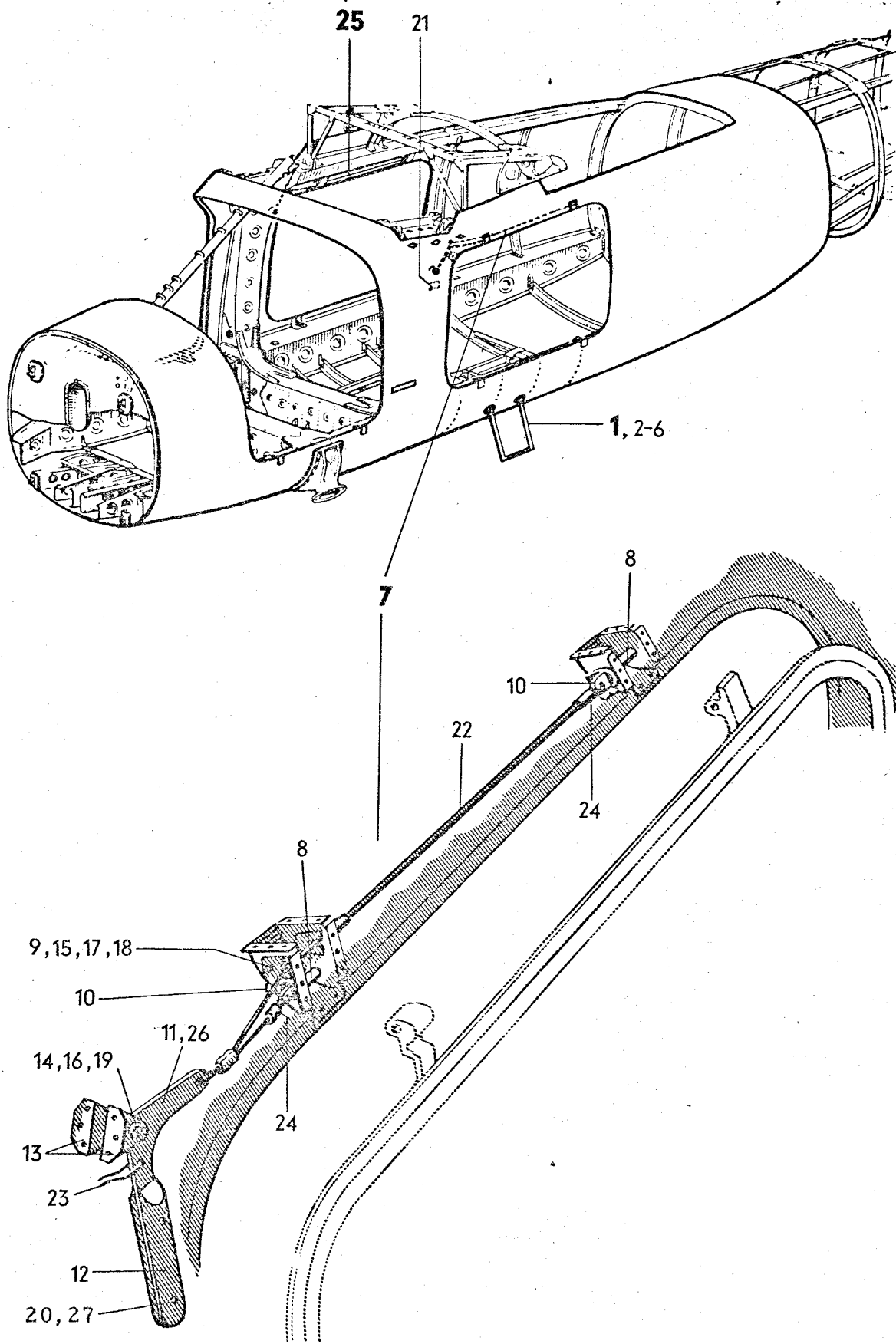


Bild 24.

Ersatzteilkatalog

Do 27 A
Do 27 A-3Rumpfvorderteil
-Abnehmbare Einbauten-27.116
27.145

Bild 24-	Deutsche Versorgungs-Nr.	Stück- zahl	Benennung	Zeichnung oder Norm
Pos. 1	1560-12-122-0336	1	<u>Einsteigbügel, links</u>	<u>27.103-21</u>
			auswechselbare Teile:	
2	5305-12-122-0655	2	Sechskantschraube M6fx40	LN 9037
3	5310-12-122-0438	2	Sechskantmutter M6	DIN 985 - 8G
4	5310-12-122-2328	4	Scheibe 6,4	DIN 433 St.kadm.
5	1560-12-122-0339	1	Bügel	27.103-21H01
6	1560-12-122-0340	2	Rohrflansch	27.103-21H02
7	1560-12-122-0341	1	<u>Abwurfvorrichtung für hintere Einstiegtür, links</u>	<u>27.103-24</u>
			(nur bis Werk-Nr. 153 gültig)	
			auswechselbare Teile:	
8	5306-12-122-0342	2	Bolzen	27.103-24.01
9	5340-12-122-0343	1	Scheuerplatte	27.103-24.02
10	5340-12-122-0344	2	Sicherungsblech	27.103-24.03
11	5340-12-122-0345	1	Hebel	27.103-24.04
12	5340-12-122-0346	2	Griffschale	27.103-24.05
13	5340-12-122-0347	2	Lagerbock	27.103-24.06
14	5315-12-125-2802	1	Bolzen 6f7x14x11,5	DIN 1434
15	5305-12-122-2322	2	Linsenschraube M4x8	DIN 85 - 4S
16	5310-12-122-2328	1	Scheibe 6,4	DIN 433 St.kadm.
17	5310-12-125-2354	2	Scheibe 4,3	DIN 433 St.kadm.
18	5310-12-122-0115	2	Sechskantmutter M4	DIN 934 - 4D
19	5315-12-122-0984	1	Splint 2x12	LN 94
20	5320-12-122-0585	2	Rohrniet B5x0,5x28	LN 7340
21	9905-12-125-2629	1	Wortschild (am Spant 5)	DoLN 105.12
22	1560-12-122-0331	1	Drahtlitze 1,5	DIN I8
23	8310-12-122-0364	1	Plombenschnur (Wachsmaschinengarn 18/4fach)	
24	4030-12-122-0353	3	Seilklemme	27.103-24.18
25	1560-12-122-0354	1	<u>Abwurfvorrichtung für hintere Einstiegtür, rechts</u>	<u>27.103-25</u>
			(nur bis Werk-Nr. 153 gültig)	
			auswechselbare Teile:	
			siehe Pos. 8 bis 10, 12 bis 19 und 21 bis 24	
26	5340-12-122-0311	1	Hebel	27.103-25.04
27	5320-12-122-0578	2	Rohrniet B5x0,5x22	LN 7340

Bild 25

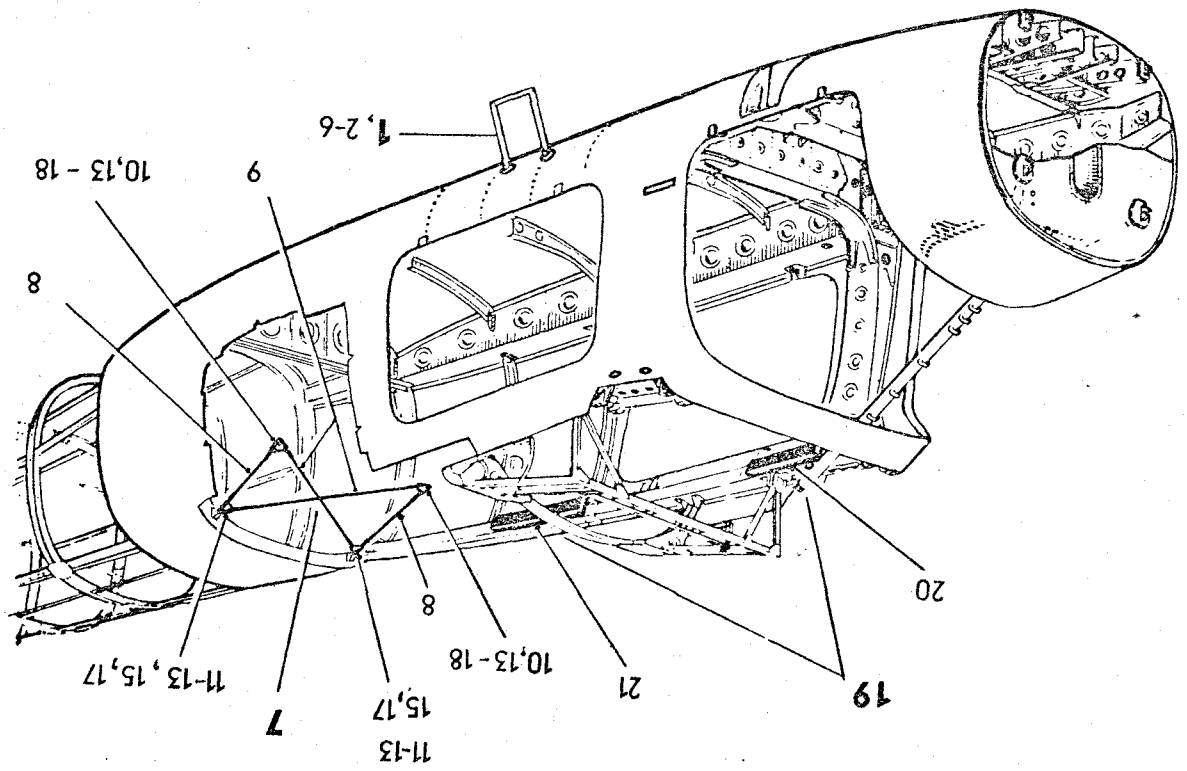


Bild 25-	Deutsche Versorgungs-Nr.	Stück- zahl	Benennung	Zeichnung oder Norm
Pos. 1	1560-12-122-0336	1	<u>Einsteigbügel, links</u>	<u>27.103-21</u>
			auswechselbare Teile:	
2	5305-12-122-0655	2	Sechskantschraube M6fx40	LN 9037
3	5310-12-122-0438	2	Sechskantmutter M6	DIN 985 -8G
4	5310-12-122-2328	4	Scheibe 6,4	DIN 433 St.kadm.
5	1560-12-122-0339	1	Bügel	27.103-21H01
6	1560-12-122-0340	2	Rohrflansch	27.103-21H02
<u>7</u>	<u>1680-12-132-4020</u>	<u>1</u>	<u>Seilanschluß für Schultergurte am Spant 10</u>	<u>27.153-26</u>
			auswechselbare Teile:	
8	4010-12-134-8137	2	Seil 4,2 L=175 mit	DIN L9
	4010-12-134-8139	4	Seilschuh 4,2	LN 9382
9	4010-12-134-8138	2	Seil 4,2 L=455 mit	DIN L9
	4010-12-134-8139	4	Seilschuh 4,2	LN 9382
10	1680-12-134-7925	4	Formblech	27.153-26.04
11	1680-12-134-7926	4	Formblech	27.153-26.05
12	5340-12-134-7927	2	Buchse	27.153-26.06
13	5305-12-122-0647	8	Sechskantschraube M6fx20	LN 9037
14	5305-12-122-2105	2	Sechskantschraube M8fx30	LN 9037
15	5310-12-130-3347	8	Sechskantmutter M6	LN 9349
16	5310-12-129-9500	2	Sechskantmutter M8	LN 9349
17	5310-12-122-2328	8	Scheibe 6,4	DIN 433 St.kadm.
18	5310-12-122-0633	2	Scheibe 8,4	DIN 433 St.kadm.
<u>19</u>	<u>1680-12-132-4021</u>	<u>1</u>	<u>Kopfpolster am oberen Längs- träger</u>	<u>27.153-27</u>
			auswechselbare Teile:	
20	1560-12-134-7928	2	Kopfpolster	27.153-27H01
21	1560-12-134-7929	2	Kopfpolster	27.153-27H02

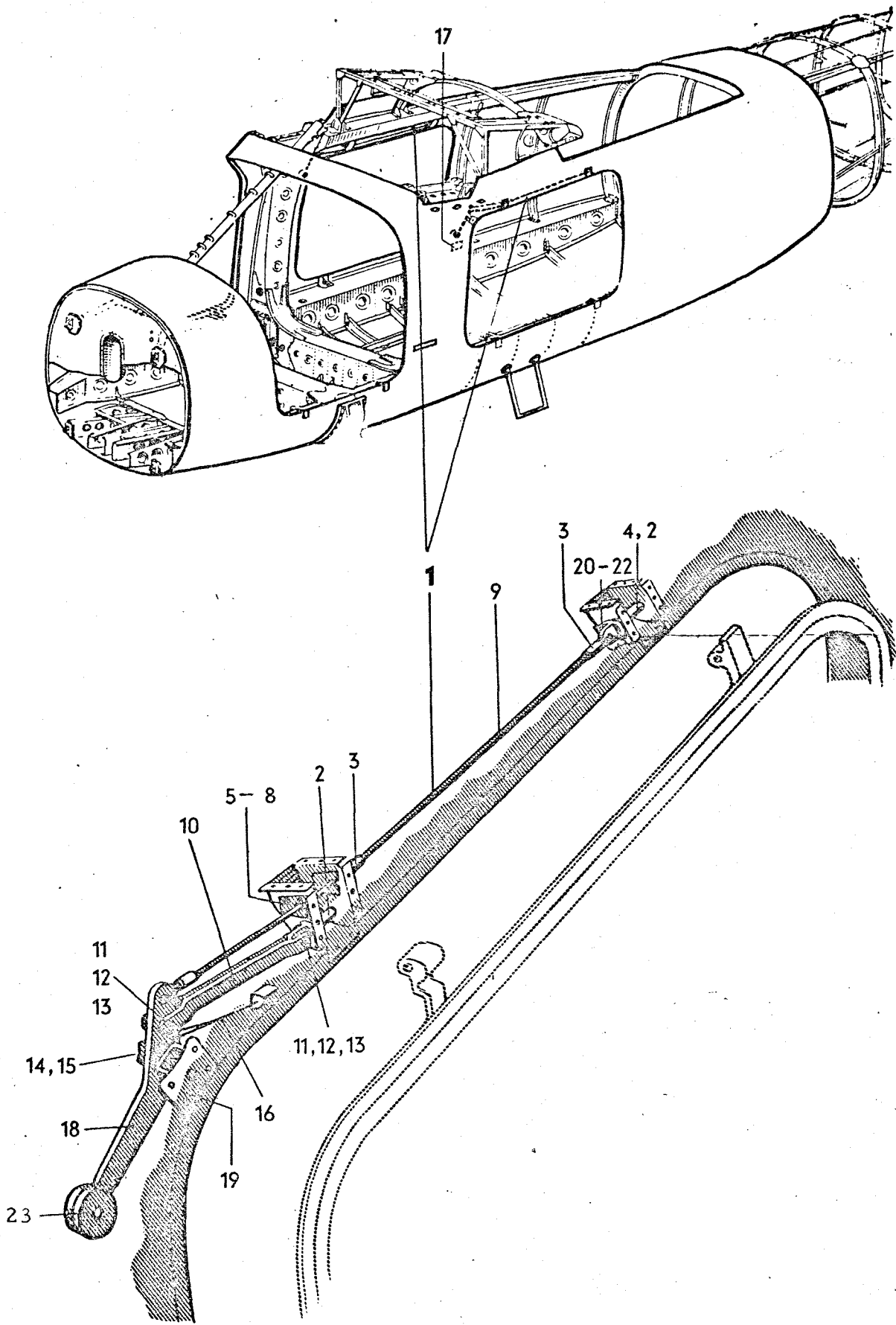


Bild 26

Ersatzteilkatalog

Do 27 A

Do 27 A-3

Do 27 A-4

Rumpfvorderteil
'Abnehmbare Einbauten-

27.116

27.145

27.153

Bild 26-	Deutsche Versorgungs-Nr.	Stück- zahl	Benennung	Zeichnung oder Norm
Pos. 1	1560-12-122-0357	1	Abwurfvorrichtung für hintere Einstiegtür, links und rechts (gültig ab Werk-Nr. 154)	<u>27.116-31</u>
			auswechselbare Teile:	
2	5306-12-122-0358	2	Bolzen	27.116-31.01
3	4030-12-122-0353	2	Seilklemmen	27.103-24.18
4	5340-12-122-0359	1	Sicherungsblech	27.116-31.03
5	5340-12-122-0343	2	Scheuerplatte	27.103-24.02
6	5310-12-125-2587	4	Sechskantmutter	M4 DIN 985 - 4D
7	5310-12-125-2354	4	Scheibe	4,3 DIN 433 St.kadm.
8	5305-12-122-2322	4	Linsenschraube	M4x8 DIN 85 - 4S
9	1560-12-122-0331	1	Drahtlitze	1,5 DIN L8
10	1560-12-122-0360	2	Zugblech	27.116-31.09
11	5315-12-125-2798	2	Bolzen	3f7x10x8,5 DIN 1434
12	5310-12-125-2353	2	Scheibe	3,2 DIN 433 St.kadm.
13	5315-12-122-0651	2	Splint	0,8x8 LN 94
14	5310-12-122-2328	1	Scheibe	6,4 DIN 433 St.kadm.
15	5315-12-122-0984	1	Splint	2x12 LN 94
16	8310-12-122-0364	1	Plombenschnur (Wachsmaschinengarn 18/4-fach)	
17	9905-12-125-2629	1	Wortschild (am Spant 5)	DoLN 105.12
18	5340-12-122-0366	1	Notzughebel	27.116-31H01
19	5340-12-122-0372	1	Lagerbock	27.116-31H02
20	5305-12-122-0376	1	Sechskantschraube	M4x8 DIN 933 - 5D
21	5310-12-125-0044	1	Scheibe	4,3 DIN 125 Flußstahl
22	5310-12-125-2587	1	Sechskantmutter	M4 DIN 985 - 4D
23	5355-12-125-2872	1	Hebelknopf m.Mutter u.Schraube	DoN 691 weißrot

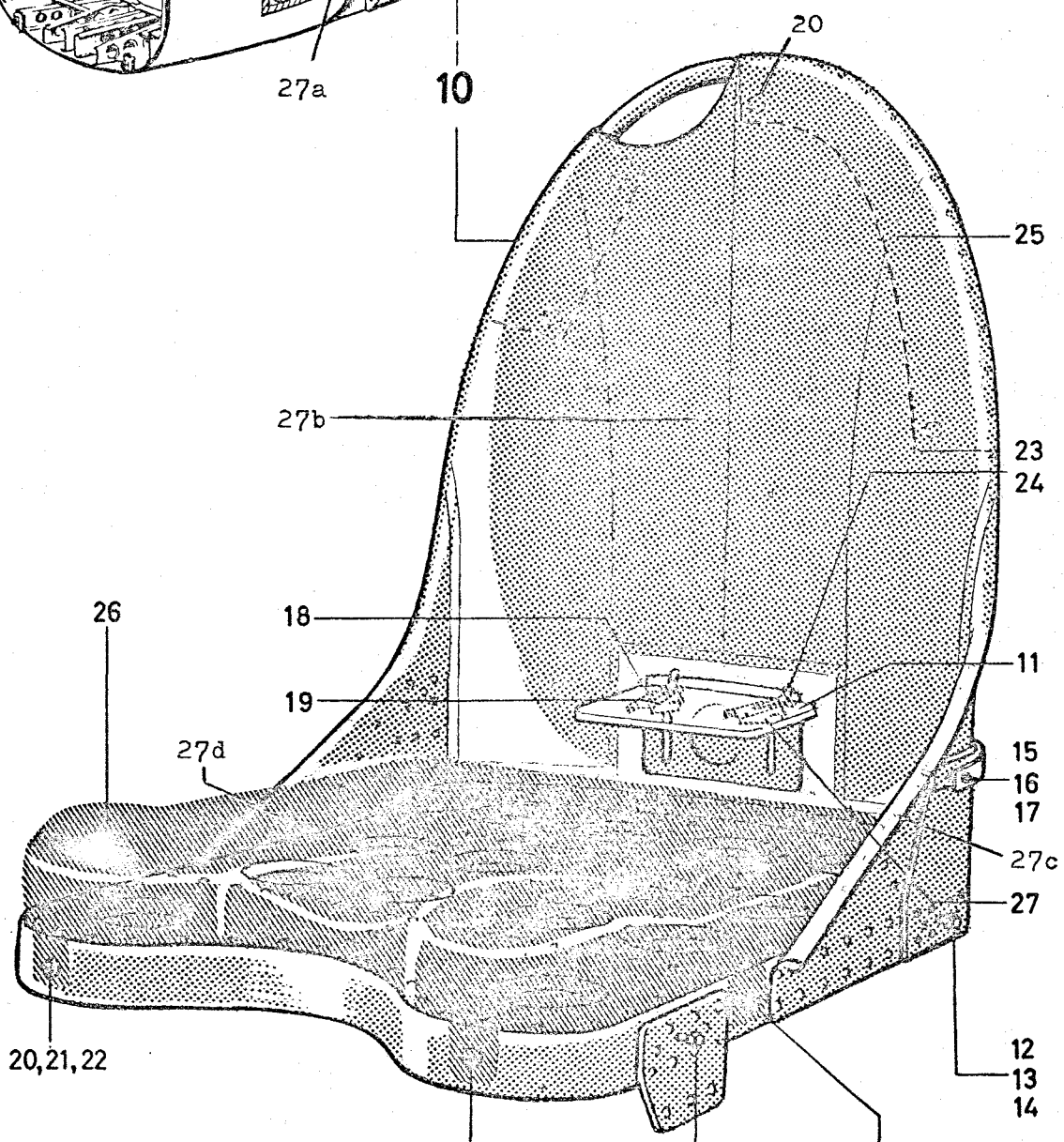
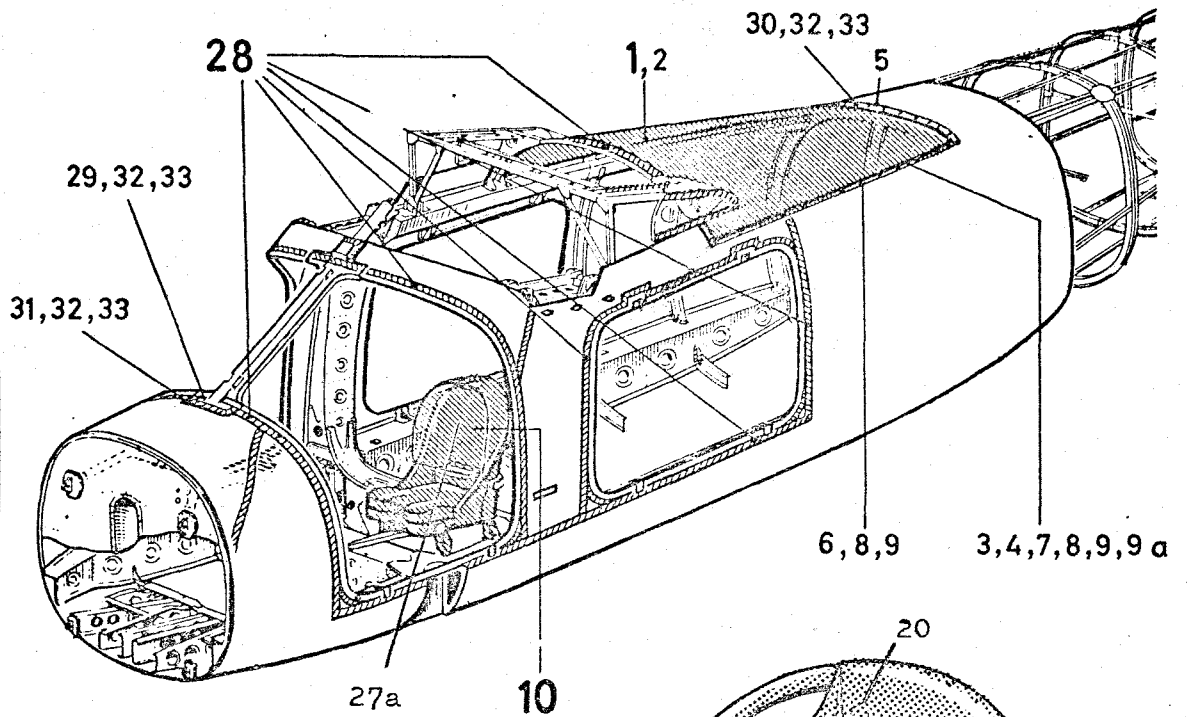


Bild 27

20, 21, 22

12, 13, 14

20, 21, 22

Ersatzteilkatalog

Do 27 A

Do 27 A-3

Do 27 A-4

Rumpfvorderteil
-Abnehmbare Einbauten-

27.116

27.145

27.153

Bild	Deutsche	Stück-	Benennung	Zeichnung
27-	Versorgungs-Nr.	zahl		oder Norm
Pos. 1	1560-12-122-0377	1	<u>Plexihaube oben, hinten</u>	<u>27.103-06</u>
			auswechselbare Teile:	
2	1560-12-122-0378	1	Plexihaube	27.103-06.01
3	1560-12-122-0379	1	Deckleiste	27.103-06.04
4	1560-12-122-0380	1	Deckleiste	27.103-06.05
5	1560-12-122-0381	1	Deckleiste	27.103-06.06
6	5305-12-122-0038	34	Linsensenkschraube M4x10	DIN 91 - 4S
7	5305-12-122-1223	72	Linsensenkschraube M4x12	DIN 91 - 4S
8	5310-12-125-2587	109	Sechskantmutter M4	DIN 985 - 4D
9	5310-12-125-2354	109	Scheibe 4,3	DIN 433 St.kadm.
9a	5305-12-122-1224	3	Linsensenkschraube M4x15	DIN 91 - 4S
10	1680-12-122-0384	1	<u>Führersitz, links</u>	<u>27.103-09</u>
			auswechselbare Teile:	
11	1680-12-122-0385	1	Auflage	27.103-09.16
12	5305-12-122-0363	4	Sechskantschraube M8fx20	LN 9037
13	5310-12-122-0633	4	Scheibe 8,4	DIN 433 St.kadm.
14	5310-12-122-0388	4	Sechskantmutter M8	DIN 985 - 8G
15	5315-12-125-2806	2	Bolzen 6f7x25x21,5	DIN 1434
16	5310-12-122-2328	2	Scheibe 6,4	DIN 433 St.kadm.
17	5315-12-122-1623	2	Splint 1,5x10	LN 94
18	5305-12-122-0618	4	Senkholzschraube 3x20	DIN 97 St.
19	5305-12-122-0391	8	Halbrundholzschraube 3x10	DIN 96 St.
20	5325-12-125-2516	10	Druckknopf Durable DoT	551/5
21	5305-12-122-0038	6	Linsensenkschraube M4x10	DIN 91 - 4S
22	5310-12-125-2587	6	Sechskantmutter M4	DIN 985 - 4D
23	5310-12-122-2124	2	Flügelmutter m. Polyamid M6	SN 14486
24	5310-12-122-0394	2	Nietscheibe 6	DoN 534
25	1680-12-122-0395	1	Rückenlehne	27.103-09H01
26	1680-12-122-0396	1	Sitzpolster	27.103-09H02
27	1680-12-122-0397	2	Halterung	27.103-09H03
27a	1680-12-139-7992	1	Rückenpolster	27.103-09H04
27b	1680-12-137-5719	1	Rückenpolster (Fallschirmeinsatz)	27.103-09H05
27c	1680-12-137-5720	1	Kunstlederkeil, li.	27.103-09.57
27d	1680-12-137-5722	1	Kunstlederkeil, re.	27.103-09.58
28	+++	1	<u>Abdichtung des Rumpfes</u>	<u>27.131-21</u>
			auswechselbare Teile:	
29	5305-12-125-2585	63	Linsensenkschraube M4x14	DIN 91 - 4S
30	5305-12-122-1223	10	Linsensenkschraube M4x12	DIN 91 - 4S
31	5305-12-122-0038	40	Linsensenkschraube M4x10	DIN 91 - 4S
32	5310-12-125-2587	113	Sechskantmutter M4	DIN 985 - 4D
33	5310-12-125-2354	113	Scheibe 4,3	DIN 433 St.kadm.

(für Do 27 A-4 auch TM 27-454 berücksichtigen,
siehe Seite 3/3)

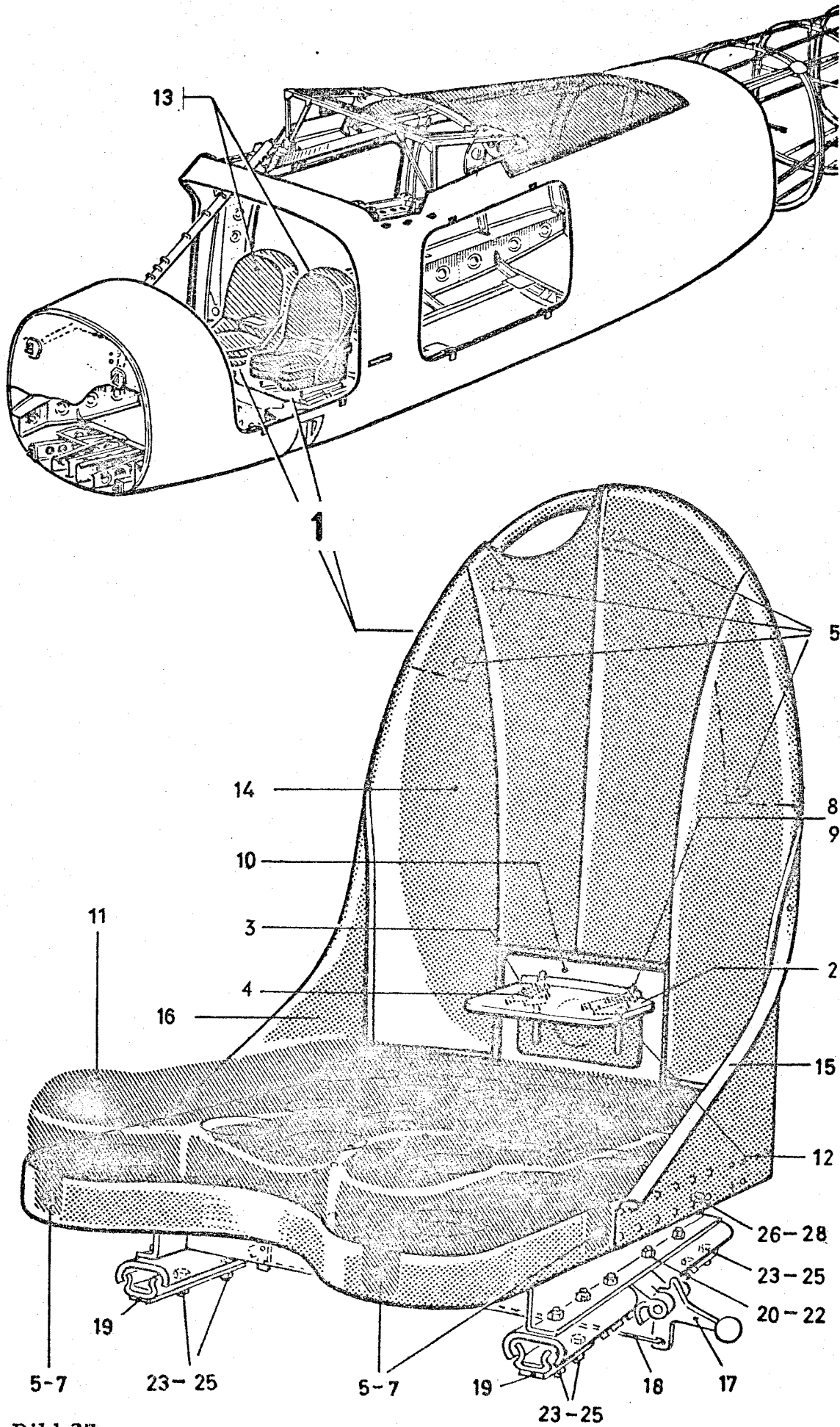


Bild 27a

Bild 27a-	Deutsche Versorgungs-Nr.	Stück- zahl	Benennung	Zeichnung oder Norm
Pos. 1	1680-12-139-7993	2	<u>Führersitz, verschiebbar</u>	<u>27.118-09</u>
			auswechselbare Teile:	
2	1680-12-139-7994	1	Auflage	27.118-09.23
3	5305-12-122-0618	4	Senkholzschraube 3x20	DIN 97 St.
4	5305-12-122-0391	8	Halbrundholzschraube 3x10	DIN 96 St.
5	5325-12-125-2516	10	Druckknopf Durable DoT	551/5
6	5305-12-122-0038	6	Linsensenkschraube M4x10	DIN 91 - 4S
7	5310-12-125-2587	6	Sechskantmutter M4	DIN 985 - 4D
8	5310-12-122-2124	2	Flügelmutter m. Polyamid M6	SN 14486
9	5310-12-122-0394	2	Nietscheibe 6	DoN 534
10	1680-12-122-0395	1	Rückenlehne	27.103-09H01
11	1680-12-122-0396	1	Sitzpolster	27.103-09H02
12	1680-12-122-0397	2	Halterung	27.103-09H03
13	1680-12-139-7992	1	Rückenpolster	27.103-09H04
14	1680-12-137-5719	1	Rückenpolster (Fallschirmeinsatz)	27.103-09H05
15	1680-12-137-5720	1	Kunstlederkeil, li.	27.103-09.57
16	1680-12-137-5722	1	Kunstlederkeil, re.	27.103-09.58
17	1680-12-139-7995	1	Sitzversteller (Opel) vollständig, innen u. außen bestehend aus:	Nr. 166 363
	5315-12-139-7796	4	Kerbstift	Nr. 43450
	5315-12-139-7997	2	Bolzen	Nr. 42750
	3110-12-139-7998	8	Kugel	Nr. 11286
	1680-12-139-7999	2	Laufschiene	Nr. 166 184
	1680-12-139-8000	2	Laufschiene	Nr. 166 185
	1680-12-139-8001	1	Hebel	Nr. 346
	5340-12-139-8002	2	Feder	Nr. 363
	5340-12-139-8003	2	Feder	Nr. 364
	1680-12-139-8004	1	Knopf	Nr. 375
	1680-12-139-8005	1	Zugstange	Nr. 382
	1680-12-139-8006	1	Aufhängung	Nr. 410
	1680-12-139-8007	1	Hebel	Nr. 345
18	1680-12-139-8008	1	Drahtzug	27.118-09.39
19	1680-12-139-8009	4	Futter	27.118-09.22
20	5305-12-139-8039	12	Sechskantschraube M6x14	LgN 14180.1
21	5310-12-122-0438	12	Sechskantmutter M6	DIN 985-8G
22	5310-12-122-2328	12	Scheibe 6,4	DIN 433 St.kadm.
23	5305-12-139-8040	8	Sechskantschraube M8x14	LgN 14180.1
24	5310-12-122-0388	8	Sechskantmutter M8	DIN 985-8G
25	5310-12-122-0633	8	Scheibe 8,4	DIN 433 St.kadm.
26	5305-12-122-0081	2	Linsenschraube M4x10	DIN 85 - 4S
27	5310-12-125-2354	2	Scheibe 4,3	DIN 433 St.kadm.
28	5310-12-125-2587	2	Sechskantmutter M4	DIN 985-4D

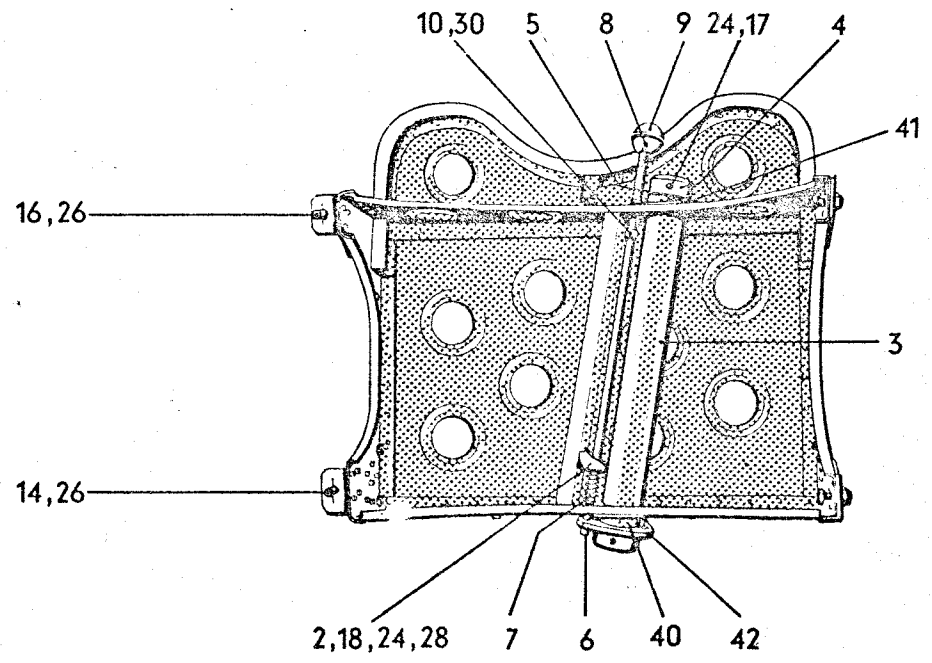
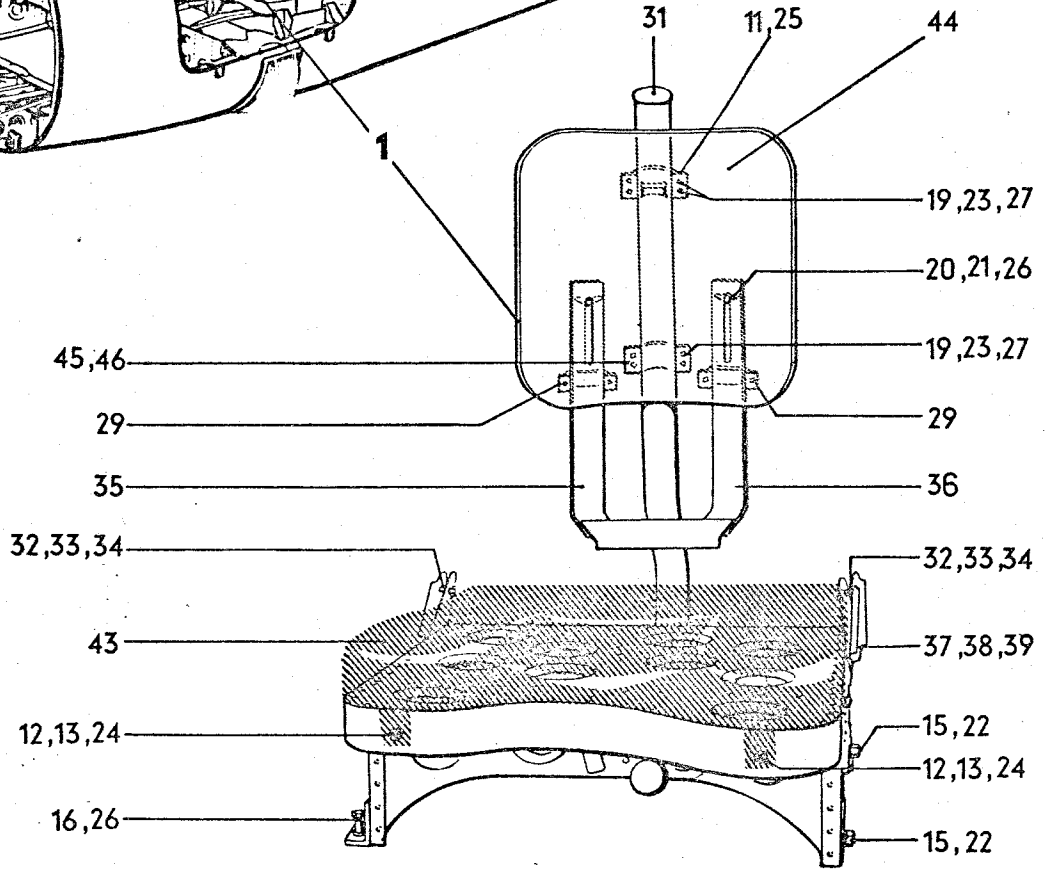
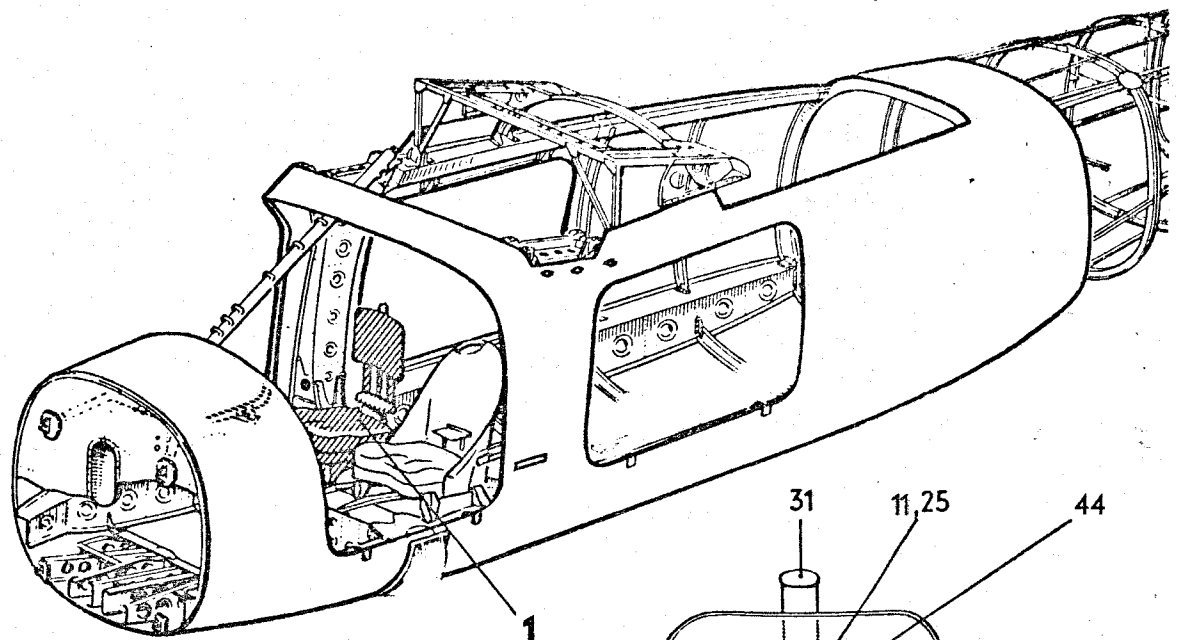


Bild 28

Ersatzteilkatalog

Do 27 A	Rumpfvorderteil	27.116
Do 27 A-3	-Abnehmbare Einbauten-	27.145
Do 27 A-4		27.153

Bild 28-	Deutsche Versorgungs-Nr.	Stück- zahl	Benennung	Zeichnung oder Norm
Pos. 1	1680-12-122-0398	1	Führersitz, rechts	27.103-10
			auswechselbare Teile:	
2	1680-12-122-0399	1	Winkel	27.103-10.14
3	1680-12-122-0400	1	Rohr	27.103-10.15
4	1680-12-122-0401	1	Stellring	27.103-10.17
5	1680-12-122-0402	1	Rohr	27.103-10.18
6	1680-12-122-0403	1	Sperrstift	27.103-10.19
7	5340-12-122-0404	1	Feder	27.103-10.20
8	1680-12-122-0405	1	Gewindestück	27.103-10.21
9	1680-12-122-0406	1	Kugelgriff	27.103-10.22
10	1680-12-122-0407	1	Anschlagring	27.103-10.23
11	1680-12-122-0408	1	Schelle	27.103-10.27
12	5325-12-125-2516	6	Druckknopf	Durable DoT
13	5305-12-122-0038	6	Linsensenkschraube	M4x10 DIN 91 - 4S
14	5305-12-122-0123	1	Sechskantschraube	M8fx18 LN 9037
15	5305-12-122-0363	2	Sechskantschraube	M8fx20 LN 9037
16	5305-12-125-2249	1	Sechskantschraube	M8fx22 LN 9037
17	5305-12-122-0113	2	Linsenschraube	M4x12 DIN 85 - 4S
18	5305-12-122-0081	2	Linsenschraube	M4x10 DIN 85 - 4S
19	5306-12-122-0412	12	Flachrundschrabe mit Vierkant	M5x20 DIN 603 - 4D
20	5306-12-125-2663	2	Flachrundschrabe mit Vierkant	M8x35 DIN 603 - 4D
21	5310-12-122-0414	2	Flügelmutter	M8 DIN 315 Temperg.
22	5310-12-122-0388	2	Sechskantmutter	M8 DIN 985 - 8G
23	5310-12-122-0416	20	Sechskantmutter	M5 DIN 985 - 8G
24	5310-12-125-2587	10	Sechskantmutter	M4 DIN 985 - 4D
25	5315-12-122-1434	1	Spannstift	6x45 DIN 1481
26	5310-12-122-0633	6	Scheibe	8,4 DIN 433 St.kadm.
27	5310-12-122-0631	20	Scheibe	5,3 DIN 433 St.kadm.
28	5310-12-125-2354	7	Scheibe	4,3 DIN 433 St.kadm.
29	1680-12-122-0419	2	Führungslasche	27.103-10.50
30	5315-12-122-2320	1	Splint	1,5x22 LN 94
31	1680-12-122-0420	1	Endkappe	27.103-10.56
32	5315-12-125-2803	2	Bolzen	6f7x16x13,5 DIN 1434
33	5310-12-122-2328	2	Scheibe	6,4 DIN 433 St.kadm.
34	5315-12-122-0984	2	Splint	2x12 LN 94
35	1680-12-122-0423	1	Bügel	27.103-10.64
36	1680-12-122-0424	1	Bügel	27.103-10.65
37	5305-12-122-1467	4	Sechskantschraube	M6fx15 LN 9037
38	5310-12-122-2328	4	Scheibe	6,4 DIN 433 St.kadm.
39	5310-12-122-0438	4	Sechskantmutter	M6 DIN 985 - 8G
40	1680-12-122-0426	1	Flansch	27.103-10H01
41	1680-12-122-0427	1	Flansch	27.103-10H02
42	1680-12-122-0428	1	Flansch	27.103-10H03
43	1680-12-122-0396	1	Sitzpolster	27.103-09H02
44	1680-12-122-0429	1	Rückenlehne	27.103-10H04
45	1680-12-122-0430	2	Füllstück	27.103-10.55
46	1680-12-122-0431	1	Schelle	27.103-10.99

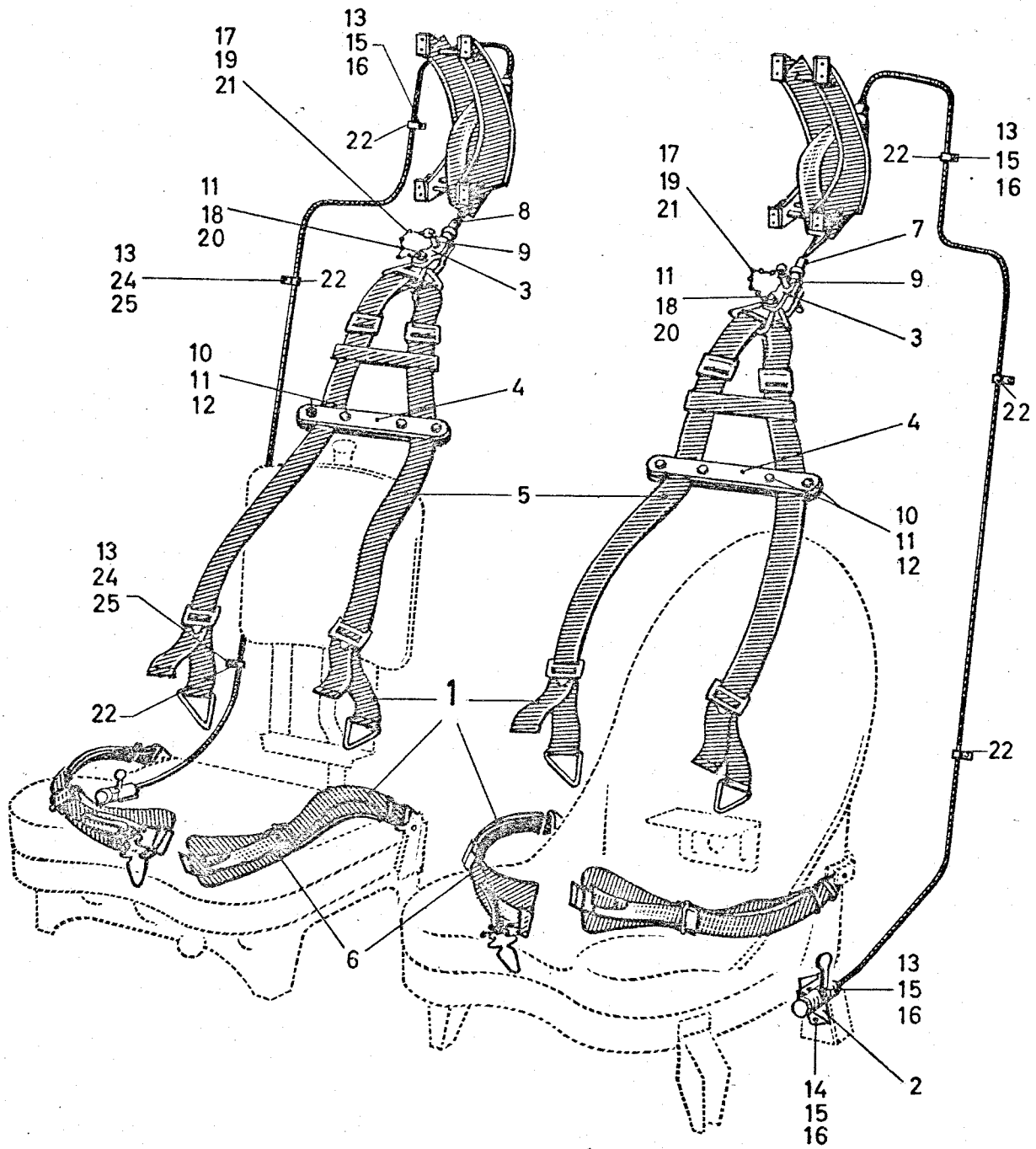


Bild 29

Ersatzteilkatalog

Do 27 A

Do 27 A-3

Do 27 A-4

Rumpfvorderteil

-Abnehmbare Einbauten-

27.116

27.145

27.153

Bild 29-	Deutsche Versorgungs-Nr.	Stück- zahl	Benennung	Zeichnung oder Norm
Pos. 1	1680-12-122-0432	1	Bauch- und Schultergurt für <u>li.u.re. Führersitz</u>	<u>27.116-30</u>
			auswechselbare Teile:	
2	1680-12-122-0433	1	Winkel (nur f.li.Führersitz)	27.116-30.01
3	1680-12-134-7930	2	Verbindungsstück	27.116-30H01
4	1680-12-122-0435	4	Gurtklemme	27.116-30.03
5	1680-12-121-4236	2	Schultergurt	Schugu II-002
6	1680-12-121-4238	2	Bauchgurt	Bagu 2
7	1680-12-094-0153	1	Schultergurt-Zugvorrichtung (Betätigungskabel links)	C11386 a L
8	1680-12-094-0154	1	Schultergurt-Zugvorrichtung (Betätigungskabel rechts)	C11386 a R
9	5315-12-122-2129	2	Sperrbolzen	Happich A405
10	5305-12-122-0650	8	Sechskantschraube	M6fx25 LN 9037
11	5310-12-130-3347	10	Sechskantmutter	M6 LN 9349
12	5310-12-122-2328	16	Scheibe	6,4 DIN 433 St.kadm.
13	5305-12-122-0081	8	Linsenschraube	M4x10 DIN 85 - 4S
14	5305-12-122-0282	2	Linsenschraube	M4x16 DIN 85 - 4S
15	5310-12-125-2587	6	Sechskantmutter	M4 DIN 985 - 4D
16	5310-12-122-0439	6	Scheibe	4 DoN 534
17	5325-12-122-2130	2	Gliederkette	L=200 "Pösama" Nr. 2
18	5310-12-122-0441	2	Scheibe	27.116-30.18
19	5315-12-122-0652	2	Splint	1x10 LN 94
20	5305-12-122-2122	2	Sechskantschraube	M6fx30 LN 9037
21	5340-12-132-3961	1	Spaltring	ca. 9 mm Außen-Ø
22	5340-12-129-6357	2	Rohrschelle	27.116-30.22
23	5340-12-125-2358	4	Rohrschelle	5 HsN 15808
24	5310-12-122-2316	2	Blindnietmutter	M4x10 LN 9282
25	5310-12-120-8337	2	Zahnscheibe	J 4,3 DIN 6797

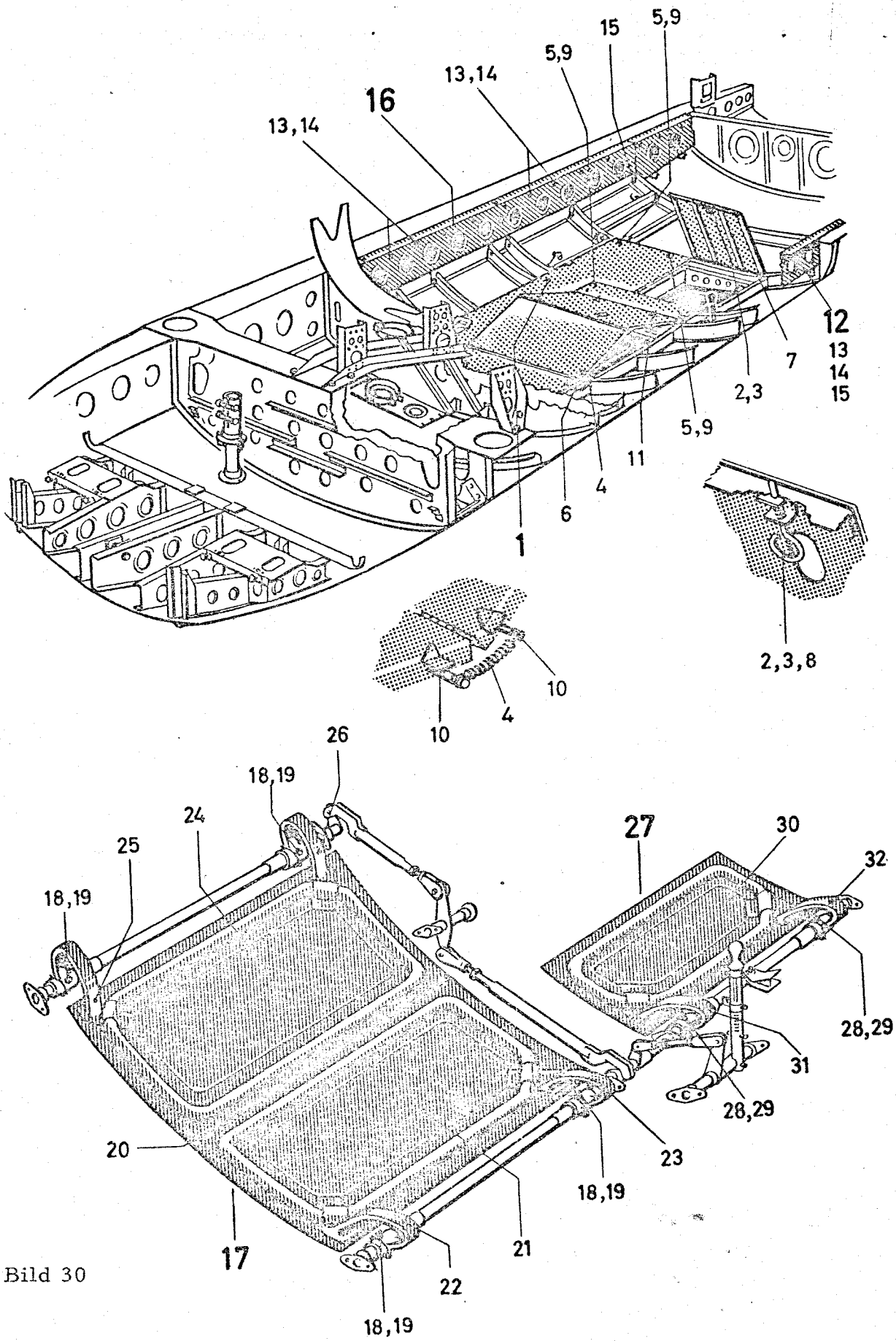


Bild 30

Ersatzteilkatalog

Do 27 A
Do 27 A-3Rumpfvorderteil
-Abnehmbare Einbauten-27.116
27.145

Bild 30-	Deutsche Versorgungs-Nr.	Stück- zahl	Benennung	Zeichnung oder Norm
Pos. 1	1560-12-122-0442	1	<u>Fußboden von Spant 5 bis 8</u> mit	<u>27.103-11</u> TM27-1401
			auswechselbare Teile:	
2	5340-12-122-0443	1	Riegel	27.103-11.09
3	5340-12-122-0444	1	Feder	27.103-11.14
4	5340-12-122-0445	1	Zugfeder	27.103-11.43
5	5310-12-125-2354	9	Scheibe 4,3	DIN 433 St.kadm.
6	5315-12-125-2751	1	Hakenstift 3,9x450	DIN L 373
7	5315-12-125-2749	1	Hakenstift 2,9x180	DIN L 373
8	5315-12-122-0651	1	Splint 0,8x8	LN 94
9	5305-12-122-1626	9	Linsenschraube M4x40	DIN 85 - 4S
10	1560-12-122-0448	2	Schweißteil	27.103-11H02
11	1560-12-122-0449	2	Nietteil	27.103-11H03
<u>12</u>	1560-12-122-0450	1	<u>Verkleidung d.Steuerzüge von</u> <u>Spant 5 bis 10 links</u>	<u>27.103-12</u>
			auswechselbare Teile:	
13	5305-12-122-0548	16	Linsenschraube M5x10	DIN 85 - 4S
14	5310-12-122-0631	18	Scheibe 5,3	DIN 433 St.kadm.
15	5310-12-122-0416	6	Sechskantmutter M5	DIN 985 - 8G
<u>16</u>	1560-12-122-0452	1	<u>Verkleidung d.Steuerzüge von</u> <u>Spant 5 bis 10 rechts</u>	<u>27.103-13</u>
			auswechselbare Teile: siehe Pos. 13 bis 15	
<u>17</u>	1560-12-122-0453	1	<u>Bodenklappe f.Reihenmeßkamera</u>	<u>27.103-16</u>
			auswechselbare Teile:	
18	5315-12-125-2687	4	Kegelstift m.Sicherungsloch 4x28	DoN 15207
19	5340-12-122-0455	1	Sicherungsdraht	27.103-16.03
20	5330-12-122-0161	1	Dichtstreifen L = 482	27.115-07.06
21	1560-12-122-0457	1	Bodenklappe links mit	27.103-16H01
22	1560-12-122-0460	1	Gelenk und	27.103-16H04
23	1560-12-122-0461	1	Gelenk	27.103-16H05
24	1560-12-122-0457	1	Bodenklappe rechts mit	27.103-16H01
25	1560-12-122-0458	1	Gelenk und	27.103-16H02
26	1560-12-122-0459	1	Gelenk	27.103-16H03
<u>27</u>	1560-12-122-0462	1	<u>Bodenklappe f.Überdeckungsregler</u>	<u>27.103-17</u>
			auswechselbare Teile:	
28	5315-12-125-2687	2	Kegelstift m.Sicherungsloch 4x28	DoN 15207
29	5340-12-122-0463	1	Sicherungsdraht	27.103-17.03
30	1560-12-122-0464	1	Bodenklappe mit	27.103-17H01
31	1560-12-122-0460	1	Gelenk und	27.103-16H04
32	1560-12-122-0461	1	Gelenk	27.103-16H05

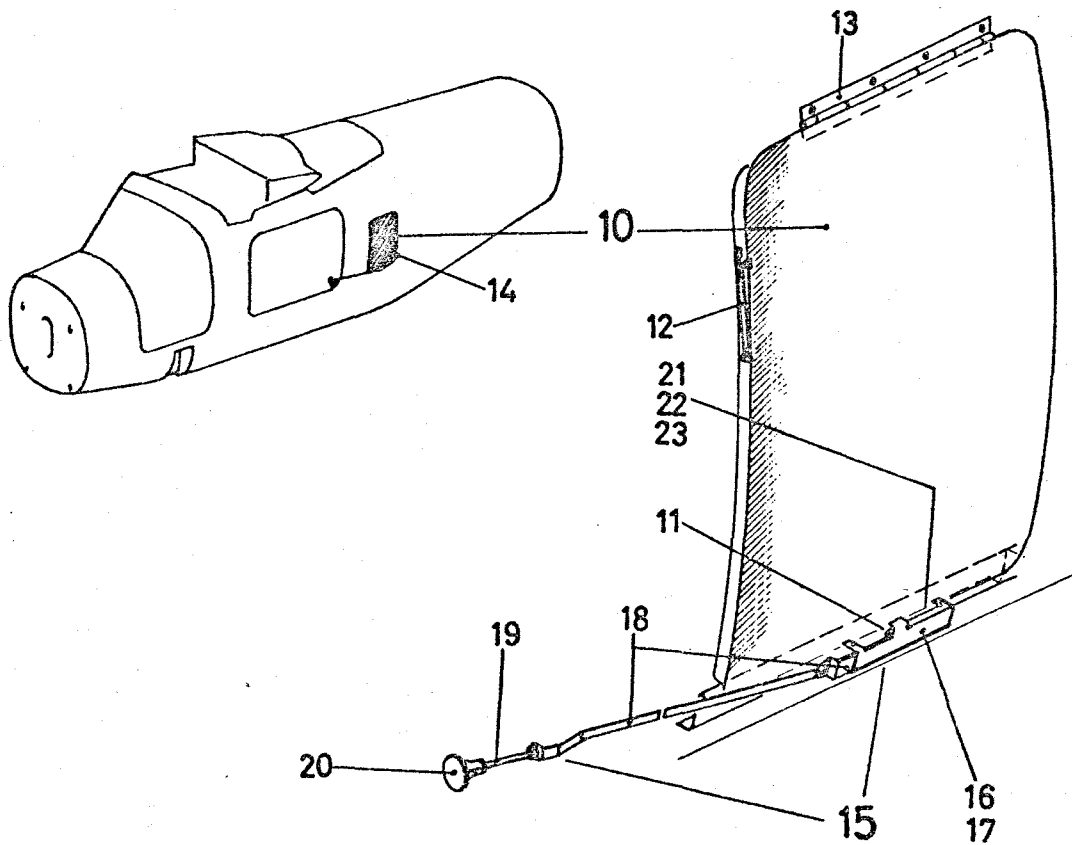
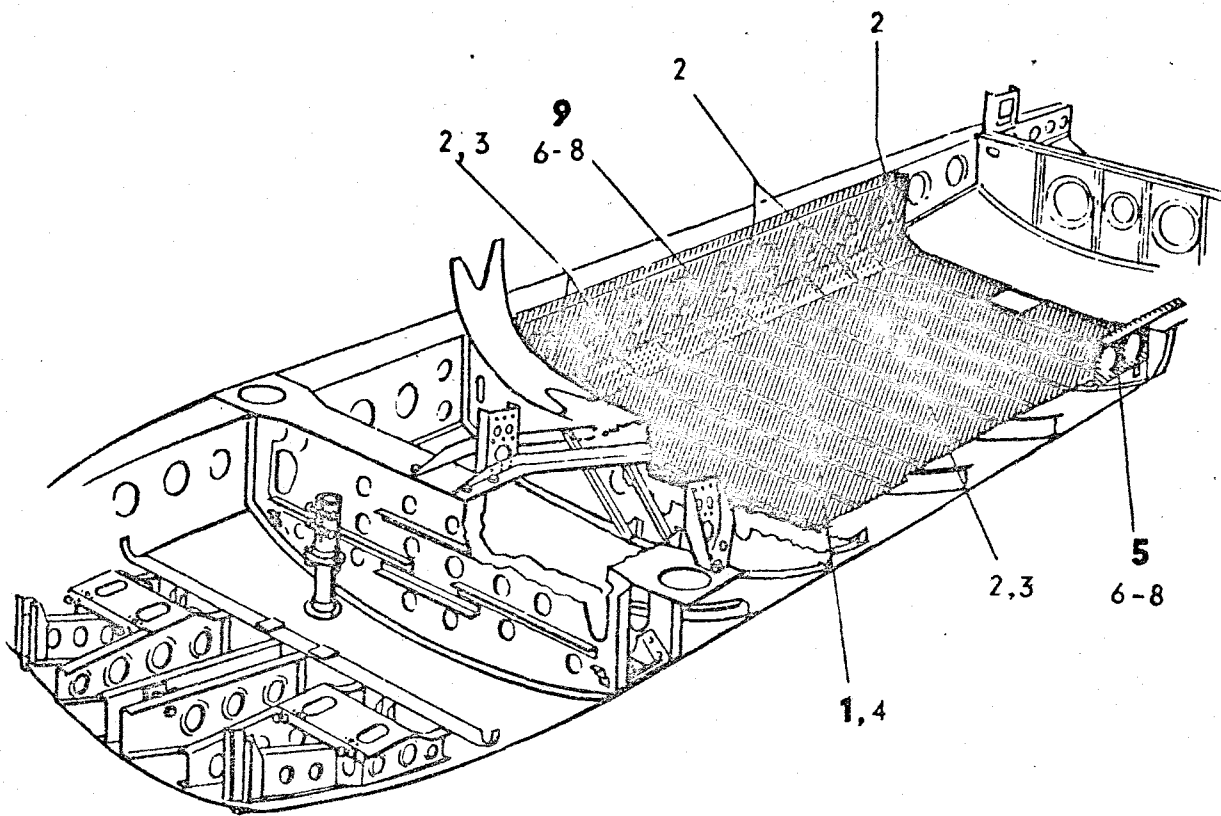


Bild 31

Do 24 zivil

Bild 31-	Deutsche Versorgungs-Nr.	Stück- zahl	Benennung	Zeichnung oder Norm
Pos. 1	1560-12-132-4010	1	<u>Fußboden von Spant 5 bis 9</u>	<u>27.153-08</u>
			auswechselbare Teile:	
2	5305-12-122-0519	16	Linsenschraube M4x15	DIN 85 - 4S
3	5310-12-122-0576	6	Senkannietmutter BM4	LN 9477
4	1560-12-134-7931	1	Fußbodenbelag	27.153-08H01
5	1560-12-132-4011	1	<u>Verkleidung d.Steuerzüge von Spant 5 bis 9 links</u>	<u>27.153-09</u>
			auswechselbare Teile:	
6	5310-12-122-0631	10	Scheibe 5,3	DIN 433 St.kadm.
7	5305-12-122-0548	10	Linsenschraube M5x10	DIN 85 - 4S
8	5310-12-122-0576	1	Senkannietmutter BM4	LN 9477
9	1560-12-132-4013	1	<u>Verkleidung d.Steuerzüge von Spant 5 bis 9 rechts</u>	<u>27.153-10</u>
			auswechselbare Teile: siehe Pos. 6 bis 8	
10		1	<u>Gepäckraumklappe</u>	<u>27.125-05</u>
			auswechselbare Teile:	
11		1	Verschlußteil	27.125-05H01
12		1	Stütze	27.125-05H02
13		1	Gelenkband 252 lg	27.125-05.03
14		1	Dichtung	27.124-12.06
15		1	<u>Klappenverriegelung</u>	<u>27.125-14</u>
			auswechselbare Teile:	
16		1	Riegelführung	27.125-14H01
17		1	Riegelabdeckung	27.125-14.01
18		1	Riegel	27.125-14.02
			mit Zugband	27.125-14.03
19		1	Bolzen	27.125-14.04
20		1	Bedienknopf	27.125-14.05
21		1	Beilage	27.125-14.06
22		1	Buchse	27.125-14.07
23		2	Zugfeder	27.125-14.08

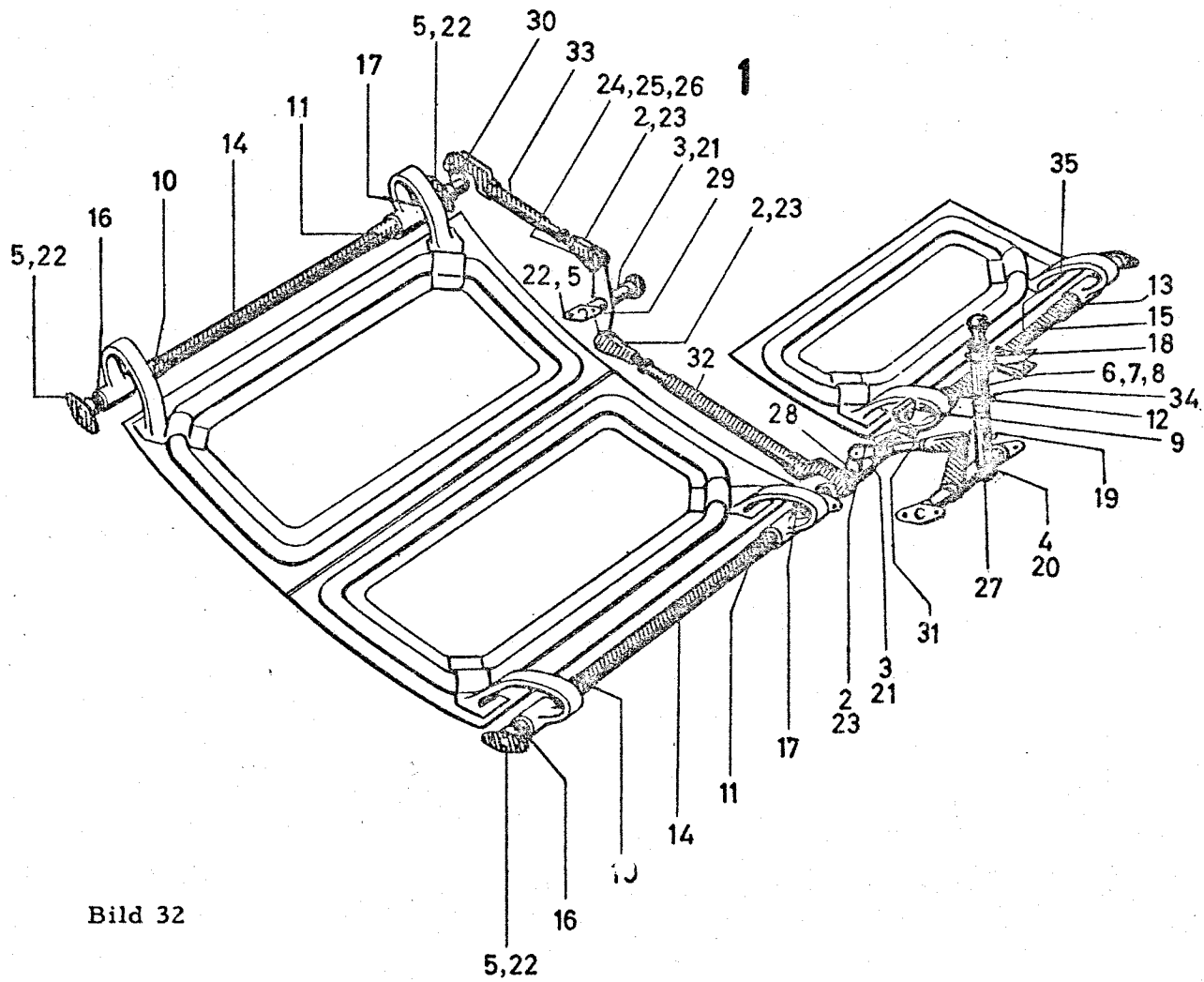
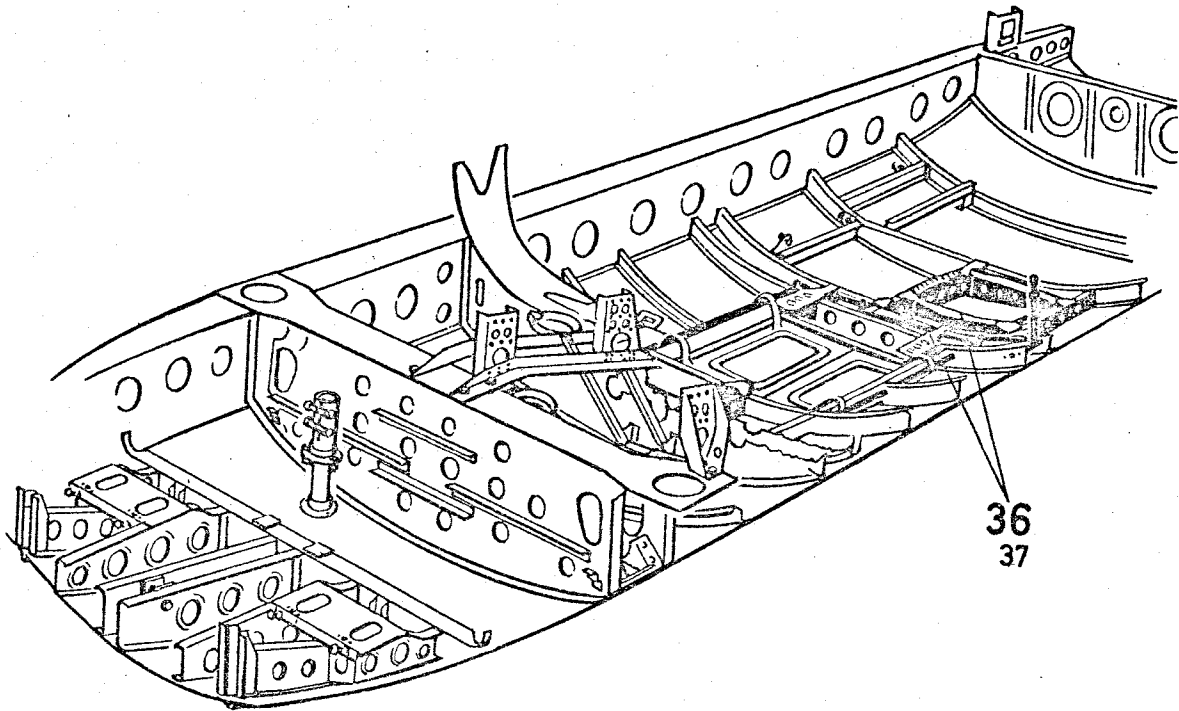


Bild 32

Bild 32-	Deutsche Versorgungs-Nr.	Stück- zahl	Benennung	Zeichnung oder Norm
Pos. <u>1</u>	1560-12-122-0467	1	<u>Antrieb f. Bodenklappenbetätigung</u>	<u>27.103-32</u>
			auswechselbare Teile:	
2	5340-12-122-0468	3	Gabelkopf	27.103-32.01
3	1560-12-122-0469	2	Rohr	27.103-32.02
4	5340-12-122-0470	1	Sicherungsdraht	27.103-32.03
5	1560-12-122-0471	10	Lager	27.103-18.05
6	1560-12-122-0472	1	Stempel	27.103-18.09
7	5340-12-122-0473	1	Druckfeder	27.103-18.10
8	1560-12-122-0474	2	Scheibe	27.103-18.11
9	1560-12-122-0475	1	Lager	27.103-18.12
10	1560-12-122-0476	2	Rohr	27.103-18.36
11	1560-12-122-0477	2	Rohr	27.103-18.37
12	1560-12-122-0478	1	Rohr	27.103-18.38
13	1560-12-122-0479	1	Rohr	27.103-18.39
14	1560-12-122-0480	2	Rohr	27.103-18.42
15	1560-12-122-0481	1	Rohr	27.103-18.43
16	1560-12-122-0482	3	Rohr	27.103-18.40
17	1560-12-122-0483	3	Rohr	27.103-18.41
18	5310-12-122-0176	2	Sechskantmutter	M5 LN 9343
19	5315-12-122-0213	1	Splint	4x30 LN 94
20	5315-12-122-0485	1	Kegelstift mit Sicherungsloch	4x36 DoN 15207
21	5315-12-125-2687	3	Kegelstift mit Sicherungsloch	4x28 DoN 15207
22	5315-12-122-0486	13	Kegelstift mit Sicherungsloch	4x22 DoN 15207
23	5310-12-122-0588	3	Sechskantmutter	M6 LN 9343
24	5315-12-125-2789	6	Bolzen	5f7x10x8 DIN 1434
25	5310-12-122-0631	6	Scheibe	5,3 DIN 433 St.kadm.
26	5315-12-122-0386	6	Splint	1,5x8 LN 94
27	1560-12-122-0488	1	Schweißteil	27.103-32H01
28	1560-12-122-0489	1	Schweißteil	27.103-32H02
29	1560-12-122-0490	1	Schweißteil	27.103-32H03
30	1560-12-122-0491	1	Schweißteil	27.103-32H04
31	1560-12-122-0492	1	Schweißteil	27.103-32H05
32	1560-12-122-0493	1	Schweißteil	27.103-32H06
33	1560-12-122-0494	1	Schweißteil	27.103-32H07
34	1560-12-122-0495	2	Schweißteil	27.103-18H02
35	1560-12-122-0496	1	Lager	27.103-18H03
<u>36</u>	1560-12-122-0497	1	<u>Lagerung f. Reihenmeßkamera und Überdeckungsregler</u>	<u>27.103-15</u>
			auswechselbare Teile:	
37	5310-12-126-8267	4	Anniemutter	BM8 LN 9480

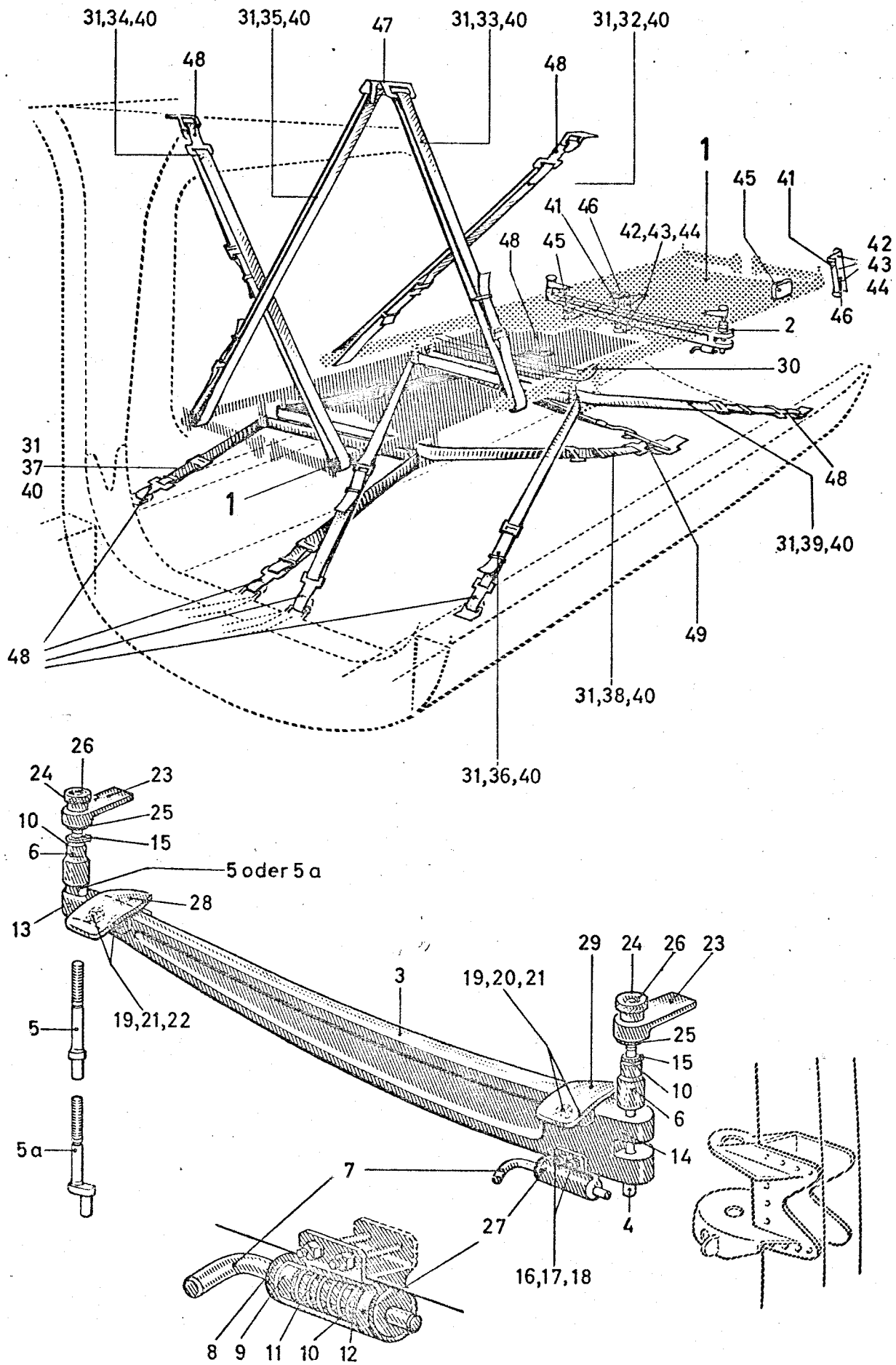


Bild 33

Ersatzteilkatalog

Do 27 A

Do 27 A-3

Do 27 A-4

Rumpfvorderteil

-Abnehmbare Einbauten-

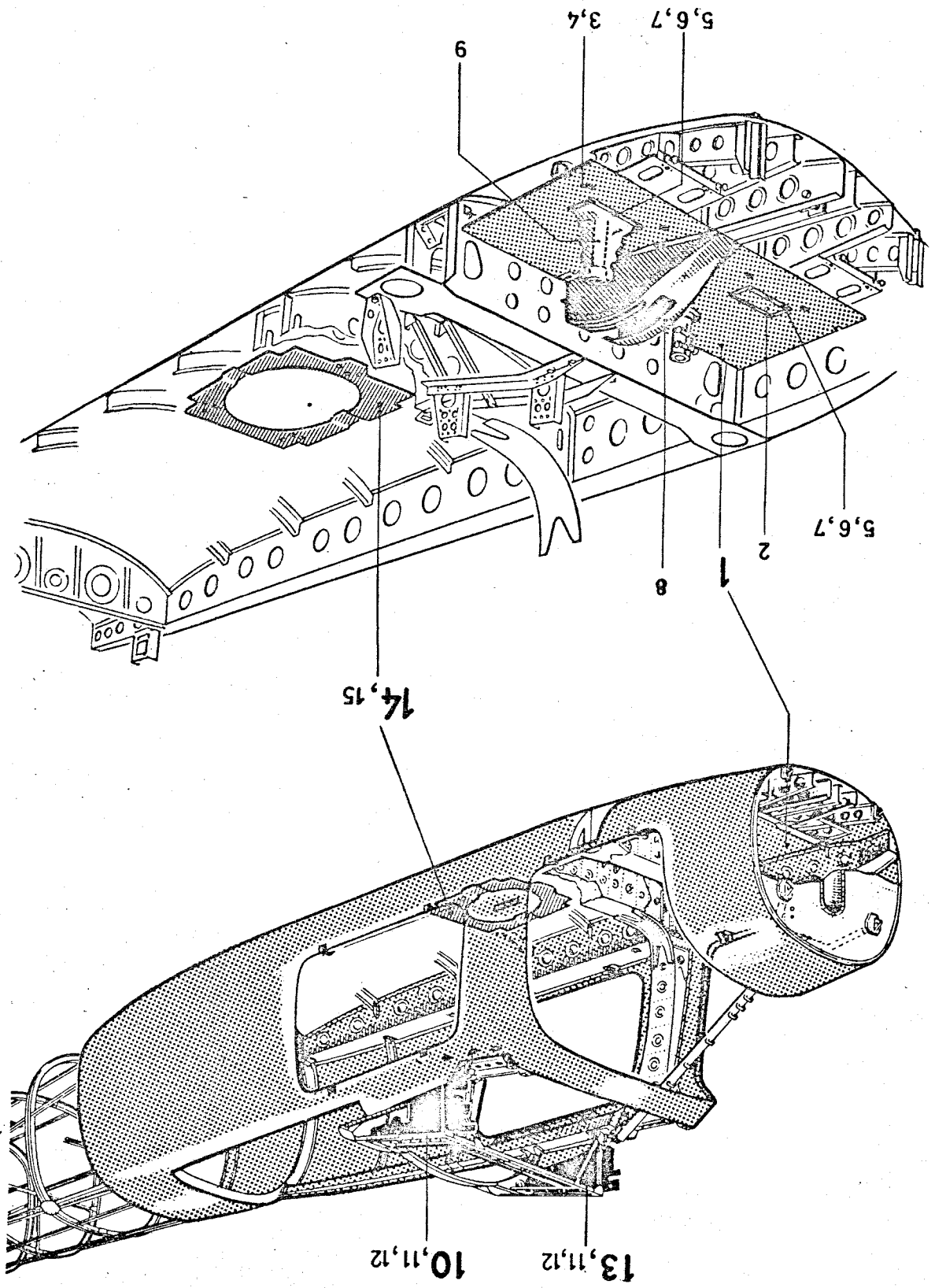
27.116

27.145

27.153

Bild	Deutsche	Stück-	Benennung	Zeichnung
33-	Versorgungs-Nr.	zahl		oder Norm
Pos. 1	1680-12-132-3976	1	Lagerung d.li.u.re.Krankentrage	27.116-20
			auswechselbare Teile:	
2	1680-12-132-3993	1	Tragarm li. (vollständig)	27.116-20H02
3	1680-12-132-4895	1	Tragarm	27.116-20.01
4	1680-12-132-3986	1	Bolzen	27.116-20.23
5	1680-12-132-3987	1	Bolzen	27.116-20.24
5a	1680-12-132-4137		oder (bei Bestellg.berücksichtg.)	3/TM27-1683
6	1680-12-132-3988	2	Rolle	27.116-20.25
7	1680-12-132-3964	1	Griff	27.103-19.51
8	9505-12-132-3989	1	Sicherungsdraht	27.116-20.27
9	1680-12-132-3965	1	Zwischenring	27.103-19.53
10	5310-12-132-3966	3	Scheibe	27.103-19.55
11	5340-12-122-0272	1	Druckfeder	27.103-03.24
12	5315-12-126-0387	1	Zylinderstift	2h8x16 DIN 7
13	5315-12-124-0761	1	Zylinderkerbstift	3x20 DIN 1473
14	5315-12-131-7444	1	Kegelstift	3x36 DIN 1
15	5340-12-122-0967	2	Sicherungsring	10x1 DIN 471
16	5310-12-122-0631	2	Scheibe	5,3 DIN 433 St.kadm.
17	5305-12-132-4172	2	Sechskantschraube	M5fx45 LN 9380
18	5310-12-122-0416	2	Sechskantmutter	M5 DIN 985 - 8G
19	5310-12-122-2328	8	Scheibe	6,4 DIN 433 St.kadm.
20	5305-12-122-1404	2	Sechskantschraube	M6fx50 LN 9037
21	5310-12-122-0438	4	Sechskantmutter	M6 DIN 985 - 8G
22	5305-12-122-0655	2	Sechskantschraube	M6fx40 LN 9037
23	1680-12-132-3990	2	Lasche	27.116-20.45
24	5310-12-132-3991	2	Mutter	27.116-20.46
25	5340-12-125-0087	2	Sicherungsring	17x1 DIN 471
26	5340-12-125-0304	2	Sprengring	8 DIN 9045
27	1680-12-132-3967	1	Lager	27.103-19H02
28	1680-12-132-3994	1	Schweißteil	27.116-20H03
29	1680-12-132-3995	1	Schweißteil	27.116-20H04
30	1680-12-132-3992	1	Tragarm re. (vollständig) (Einzelteile wie Tragarm links)	27.116-20H01
31	1680-12-132-3985	8	Gurtklemmschnalle	27.116-20.21
32	1680-12-132-3977	1	Traggurt	L=1650 27.116-20.02
33	1680-12-132-3978	1	Traggurt	L=2100 27.116-20.03
34	1680-12-132-3979	1	Traggurt	L=2100 27.116-20.04
35	1680-12-132-3980	1	Traggurt	L=2550 27.116-20.05
36	1680-12-132-3981	1	Haltegurt	L=2350 27.116-20.06
37	1680-12-132-3982	1	Haltegurt	L=1900 27.116-20.07
38	1680-12-132-3983	1	Haltegurt	L=4800 27.116-20.08
39	1680-12-132-3984	1	Haltegurt	L=6400 27.116-20.09
40	1680-12-122-0514	8	Lasche	27.103-19.34
41	1680-12-132-4894	2	Kabelverkleidung	27.116-20.12
42	5305-12-122-0081	6	Linsenschraube	M4x10 DIN 85 - 4S
43	5310-12-125-2587	6	Sechskantmutter	M4 DIN 985 - 4D
44	5310-12-125-2354	6	Scheibe	4,3 DIN 433 St.kadm.
45	1680-12-132-4896	2	Moosgummi	3 dick 27.116-20.17
46	1680-12-132-4897	2	Leder	2 dick 27.116-20.18
47	1680-12-122-0515	1	Einstecklasche	27.103-19H01
48	1680-12-132-3968	9	Haken	27.103-19H04
49	1680-12-132-3996	1	Haken	27.116-20H06

Bild 34



Ersatzteilkatalog

Do 27 A

Do 27 A-3

Do 27 A-4

Rumpfvorderteil
-Abnehmbare Einbauten-

27.116

27.145

27.153

Bild 34-	Deutsche Versorgungs-Nr.	Stück- zahl	Benennung	Zeichnung oder Norm
Pos. 1	1560-12-122-0692	1	<u>Fußboden im Führerraum</u>	<u>27.103-26</u>
			auswechselbare Teile:	
2	1560-12-122-0693	1	Deckel	27.103-26.20
3	5305-12-122-0624	4	Linsenschraube M5x50	DIN 85 - 4S
4	5310-12-122-0631	4	Scheibe 5,3	DIN 433 St.kadm.
5	5310-12-122-0025	27	Anniemutter BM4	LN 9480
6	5305-12-122-0113	21	Linsenschraube M4x12	DIN 85 - 4S
7	5310-12-125-2354	21	Scheibe 4,3	DIN 433 St.kadm.
8	1560-12-122-0694	1	Verkleidung	27.103-26H01
9	1560-12-122-0696	1	Manschette	27.103-26H02
<u>10</u>	<u>1560-12-122-0697</u>	<u>1</u>	<u>Innenverkleidung Rumpf-Flügel li.</u>	<u>27.103-28</u>
			auswechselbare Teile:	
11	5325-12-122-2132	10	Drehwirbel	GHE 31021
12	5325-12-122-2127	10	Ösen	GHE 31035
<u>13</u>	<u>1560-12-122-0698</u>	<u>1</u>	<u>Innenverkleidung Rumpf-Flügel re.</u>	<u>27.103-29</u>
			auswechselbare Teile: siehe Pos. 11 und 12	
<u>14</u>	<u>1560-12-122-2079</u>	<u>1</u>	<u>Abdeckung der Bodenklappe</u> (für Do 27 A und A-3)	<u>27.103-31</u>
			auswechselbare Teile:	
15	5305-12-122-2472	3	Senkschraube M3x6	DIN 63-4S

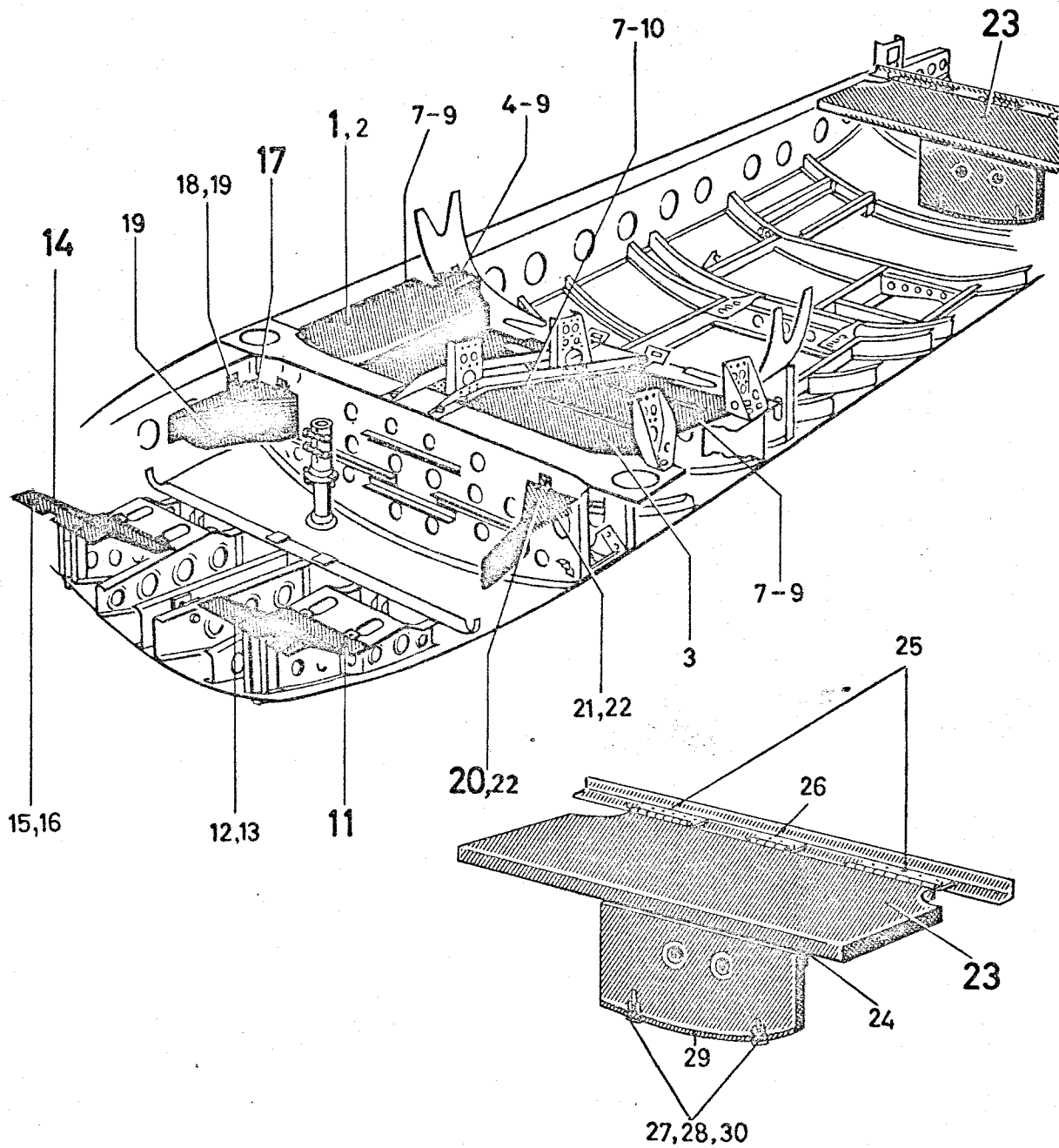


Bild 35

Bild	Deutsche	Stück-	Benennung	Zeichnung
35-	Versorgungs-Nr.	zahl		oder Norm
Pos. 1	1560-12-122-0699	1	<u>Verkleidung zw. Spant 3 und 5</u>	<u>27.103-30</u>
			auswechselbare Teile:	
2	1560-12-122-0700	1	Blech	27.103-30.01
3	1560-12-122-0701	1	Blech	27.103-30.02
4	1560-12-122-0702	1	Deckblech	27.103-30.04
5	1560-12-122-0703	1	Kettenführung	27.103-30.09
6	1560-12-122-0704	1	Deckel	27.103-30.10
7	5305-12-125-2441	24	Linsenschraube M4x14	DIN 85 - 4S
8	5310-12-122-2316	12	Blindnietmutter M4x10	LN 9282
9	5310-12-125-2354	32	Scheibe 4,3	DIN 433 St.kadm.
10	5310-12-122-0025	8	Annietmutter BM4	LN 9480
<u>11</u>	1560-12-122-0705	1	<u>Abdeckblech zw. Spant 1 und 2 li.</u> (nur bis Werk-Nr. 173 eingebaut)	<u>27.103-33</u>
			auswechselbare Teile:	
12	5310-12-122-0083	1	Senkannietmutter BM4	DoLN 103
13	5305-12-122-2322	2	Linsenschraube M4x8	DIN 85 - 4S
<u>14</u>	1560-12-122-0706	1	<u>Abdeckblech zw. Spant 1 und 2 re.</u> (nur bis Werk-Nr. 173 eingebaut)	<u>27.103-34</u>
			auswechselbare Teile:	
15	5310-12-122-0083	1	Senkannietmutter BM4	DoLN 103
16	5305-12-122-2322	2	Linsenschraube M4x8	DIN 85 - 4S
<u>17</u>	1560-12-132-4002	1	<u>Abdeckblech zw. Spant 2 und 3 re.</u>	<u>27.145-28</u>
	1560-12-122-0707		bis Werk-Nr. 351	<u>27.116-28</u>
			auswechselbare Teile:	
18	5310-12-122-2316	4	Blindnietmutter M4x10	LN 9282
19	5305-12-122-0113	7	Linsenschraube M4x12	DIN 85 - 4S
<u>20</u>	1560-12-132-4003	1	<u>Abdeckblech zw. Spant 2 und 3 li.</u>	<u>27.145-29</u>
	1560-12-122-0709		bis Werk-Nr. 351	<u>27.116-29</u>
			auswechselbare Teile:	
21	5310-12-122-2316	4	Blindnietmutter M4x10	LN 9282
22	5305-12-122-0113	7	Linsenschraube M4x12	DIN 85 - 4S
<u>23</u>	1560-12-122-1409	1	<u>Blechabdeckung über FT-Anlage</u>	<u>27.116-35</u>
			auswechselbare Teile:	
24	5340-12-122-0973	1	Gelenkband m. Hakenstift 40x560	DIN L 72
25	5340-12-122-0962	2	Gelenkband m. Hakenstift 40x210	DIN L 72
26	5340-12-122-0952	1	Gelenkband m. Hakenstift 40x100	DIN L 72
27	5325-12-122-0198	2	Verschluß	Nr. 411 CB
28	1560-12-122-1411	2	Haken	27.116-35.19
29	1560-12-122-1412	1	Gummistreifen	27.116-35.20
30	5325-12-125-2347	2	Sicherungsnaedel Nadel 1,5	LN 9303

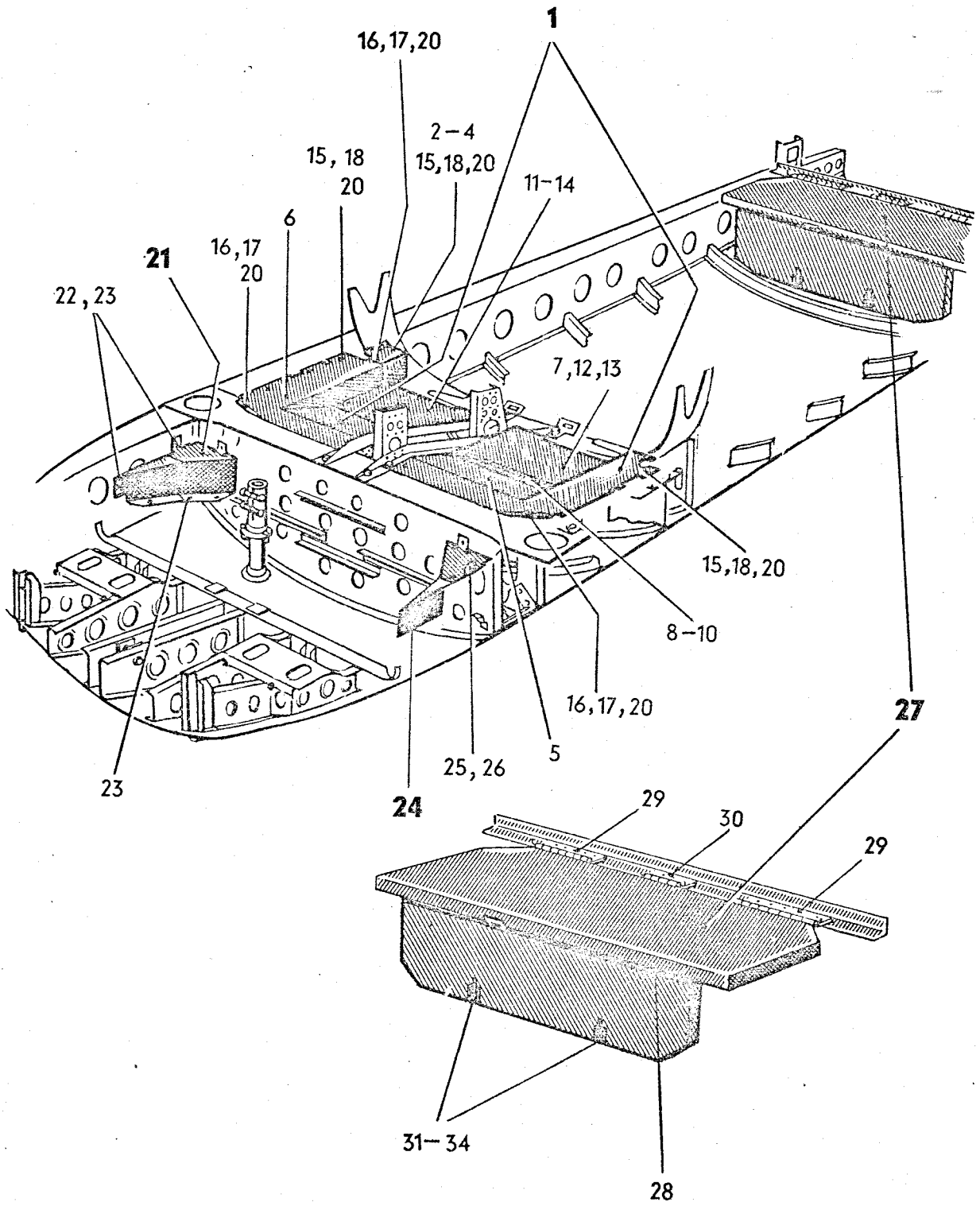
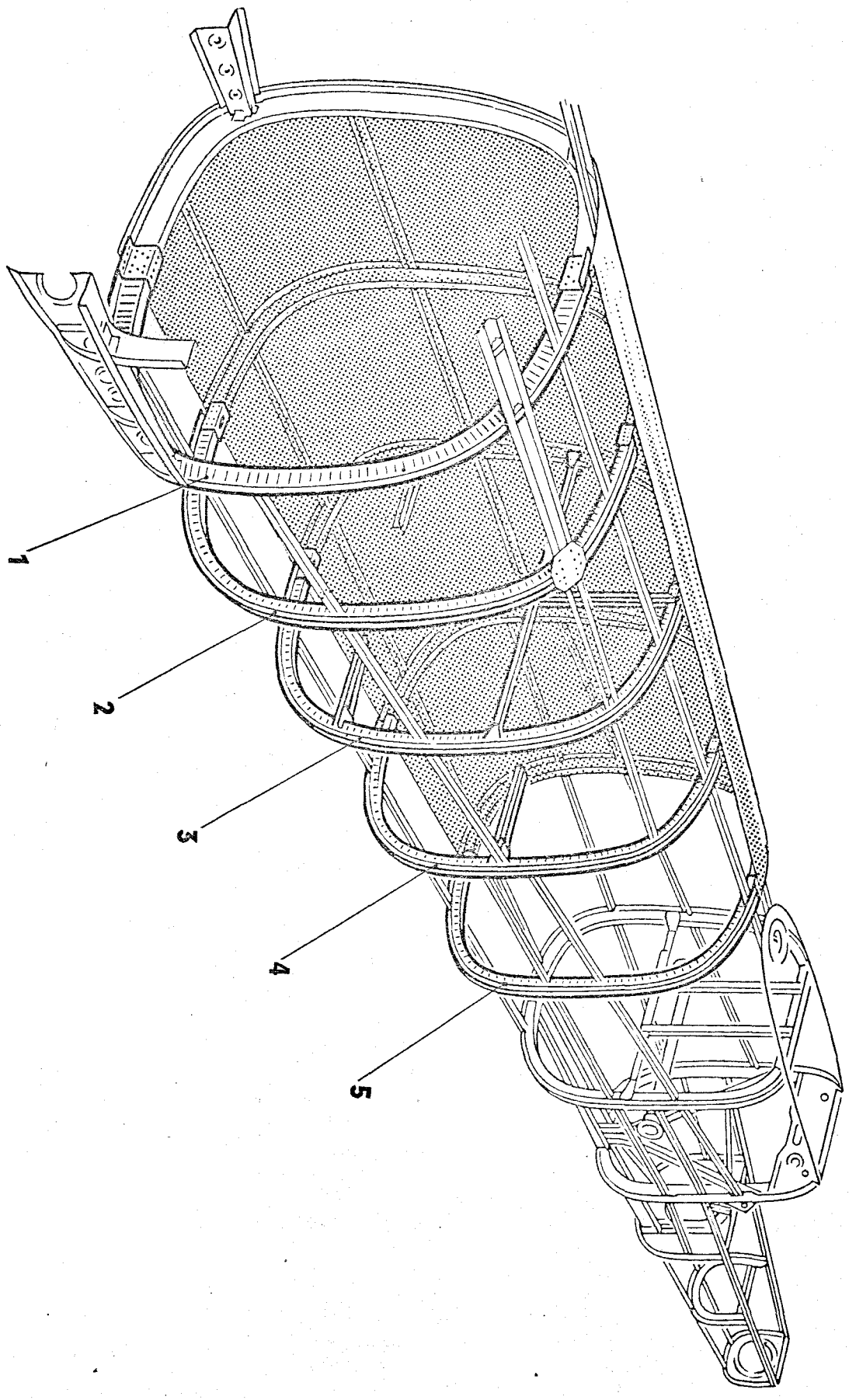


Bild 36

Bild 36-	Deutsche Versorgungs-Nr.	Stück- zahl	Benennung	Zeichnung oder Norm
Pos. 1	1560-12-132-4015	1	<u>Abdeckung von Spant 3 bis 5</u>	<u>27.153-23</u>
			auswechselbare Teile:	
2	1560-12-122-0702	1	Deckblech	27.103-30.04
3	1560-12-122-0703	1	Kettenführung	27.103-30.09
4	1560-12-122-0704	1	Deckel	27.103-30.10
5	1560-12-132-4018	1	Abdeckung links	27.153-23H01
6	1560-12-132-4019	1	Abdeckung rechts	27.153-23H02
7	1560-12-132-4016	1	Deckel	27.153-23.33
8	5340-12-134-7189	1	Gelenkbandhälfte	A20x300 LN 9172
9	5340-12-134-7190	1	Gelenkbandhälfte	B20x300 LN 9172
10	5315-12-134-8140	1	Hakenstift	4,9x310 DIN L 373 V2A
11	5325-12-122-0198	2	Verschluß	Nr. 411 CB
12	1560-12-132-4017	1	Deckel	27.153-23.53
13	5330-12-134-8141	2	Gummiprofil	L=235 GHE 36005
14	5330-12-134-8142	1	Gummiprofil	L=305 GHE 36005
15	5305-12-122-0113	10	Linsenschraube	M4x12 DIN 85 - 4S
16	5305-12-122-0081	3	Linsenschraube	M4x10 DIN 85 - 4S
17	5310-12-122-0025	7	Anniemutter	BM4 LN 9480
18	5310-12-122-2316	6	Blindniemutter	M4x10 LN 9282
19	entfällt			
20	5310-12-125-2354	17	Scheibe	4,3 DIN 433 St.kadm.
<u>21</u>	<u>1560-12-132-4002</u>	<u>1</u>	<u>Abdeckblech zw. Spt. 2 u. 3 re.</u>	<u>27.145-28</u>
			auswechselbare Teile:	
22	5310-12-122-2316	4	Blindniemutter	M4x10 LN 9282
23	5305-12-122-0113	7	Linsenschraube	M4x12 DIN 85 - 4S
<u>24</u>	<u>1560-12-132-4003</u>	<u>1</u>	<u>Abdeckblech zw. Spt. 2 u. 3 li.</u>	<u>27.145-29</u>
			auswechselbare Teile:	
25	5310-12-122-2316	4	Blindniemutter	M4x10 LN 9282
26	5305-12-122-0113	7	Linsenschraube	M4x12 DIN 85 - 4S
<u>27</u>	<u>1560-12-132-4022</u>	<u>1</u>	<u>Blechabdeckung über FT-Anlage</u>	<u>27.153-35</u>
			auswechselbare Teile:	
28	5340-12-134-8199	1	Gelenkband m.Hakenstift	40x884 DIN L 72
29	5340-12-122-0962	2	Gelenkband m.Hakenstift	40x210 DIN L 72
30	5340-12-122-0952	1	Gelenkband m.Hakenstift	40x100 DIN L 72
31	5325-12-122-0198	2	Verschluß	Nr. 411 CB
32	1560-12-122-1411	2	Haken	27.116-35.19
33	1560-12-134-7932	1	Gummistreifen	27.153-35.20
34	5325-12-125-2347	2	Sicherungs-nadel	1,5 LN 9303

Bild 37



Ersatzteilkatalog

Do 27 A

Do 27 A-3

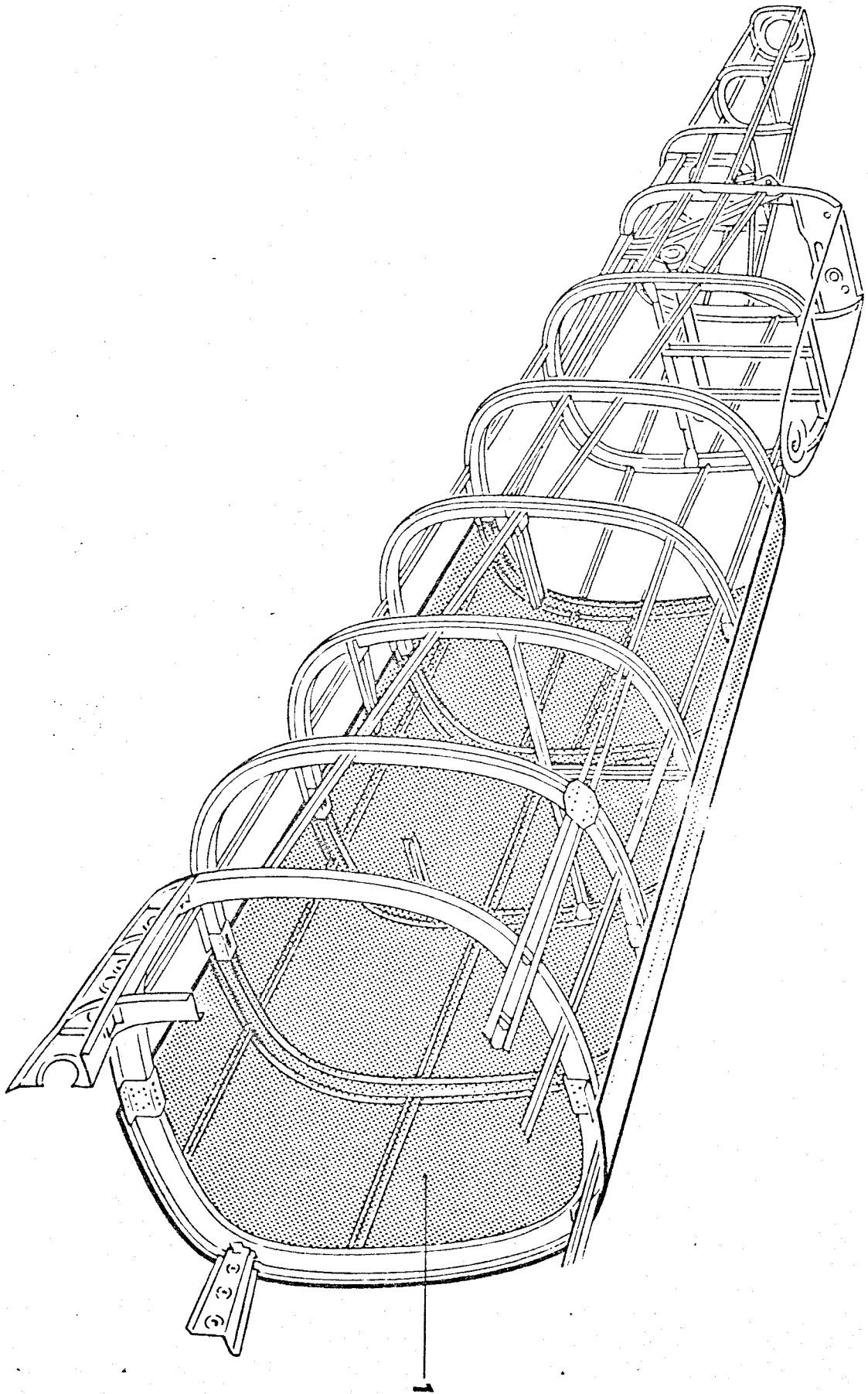
Do 27 A-4

Rumpfhinterteil, links

-Gerippe-

27.104

Bild 37-	Deutsche Versorgungs-Nr.	Stück- zahl	Benennung	Zeichnung oder Norm
Pos. 1	+++	1	<u>Spanthälfte 11, links</u>	<u>27.104-01</u>
2	+++	1	<u>Spanthälfte 12, links</u>	<u>27.104-02</u>
3	+++	1	<u>Spanthälfte 13, links</u>	<u>27.104-03</u>
4	+++	1	<u>Spanthälfte 14, links</u>	<u>27.104-04</u>
5	+++	1	<u>Spanthälfte 15, links</u>	<u>27.104-05</u>



Ersatzteilkatalog

Do 27 A

Do 27 A-3

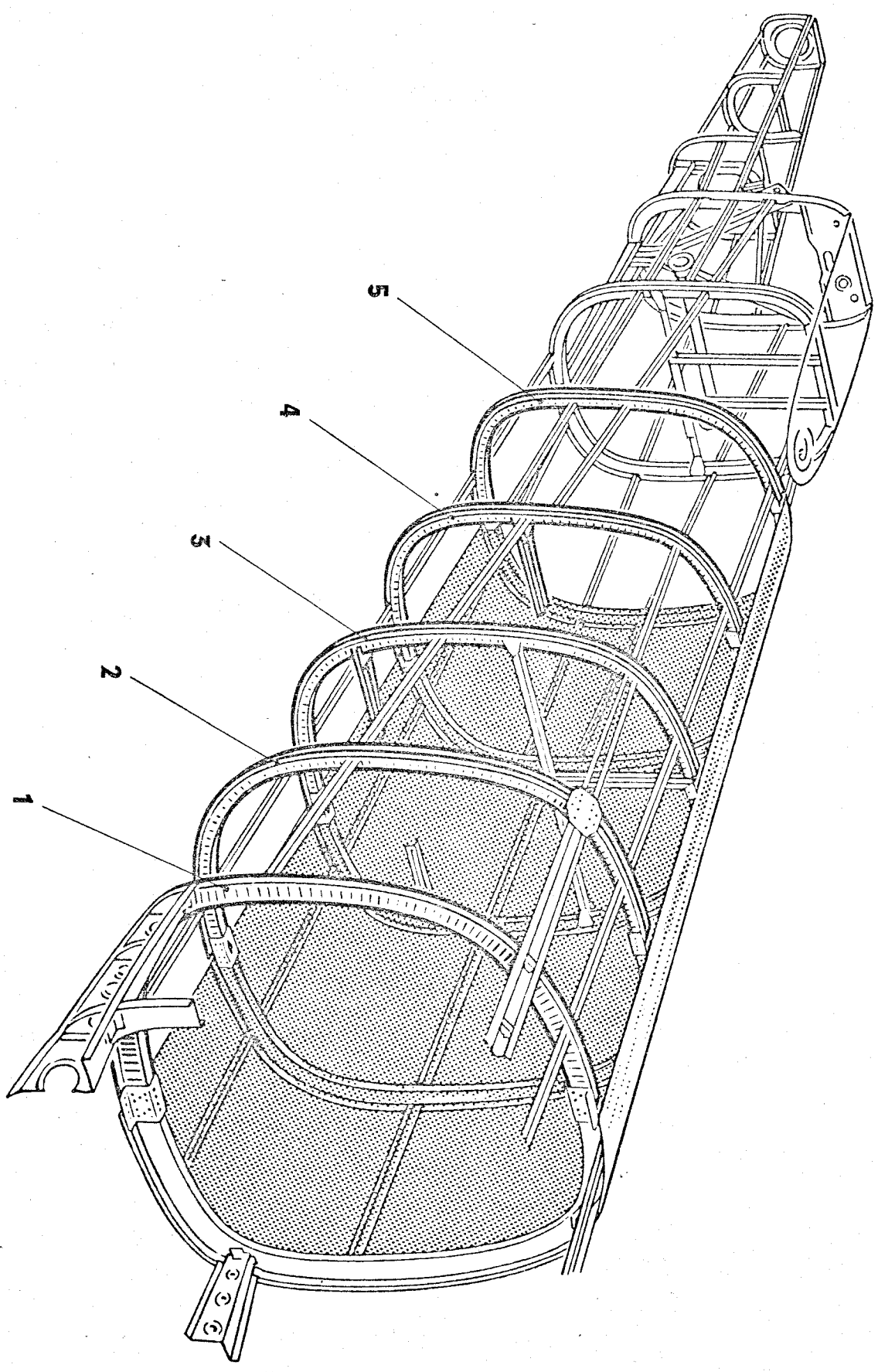
Do 27 A-4

Rumpfhinterteil, links
-Behütung

27.105

Bild 38- Versorgungs-Nr.	Deutsche -Nr.	Stück- zahl	Benennung	Zeichnung oder Norm
--------------------------------	------------------	----------------	-----------	------------------------

Pos. <u>1</u>	+++	1	<u>Rumpfhinterteil, Behütung li.</u> für Do 27 A-4	<u>27.105-01</u> mit 27.126-19
---------------	-----	---	---	-----------------------------------



Ersatzteilkatalog

Do 27 A

Do 27 A-3

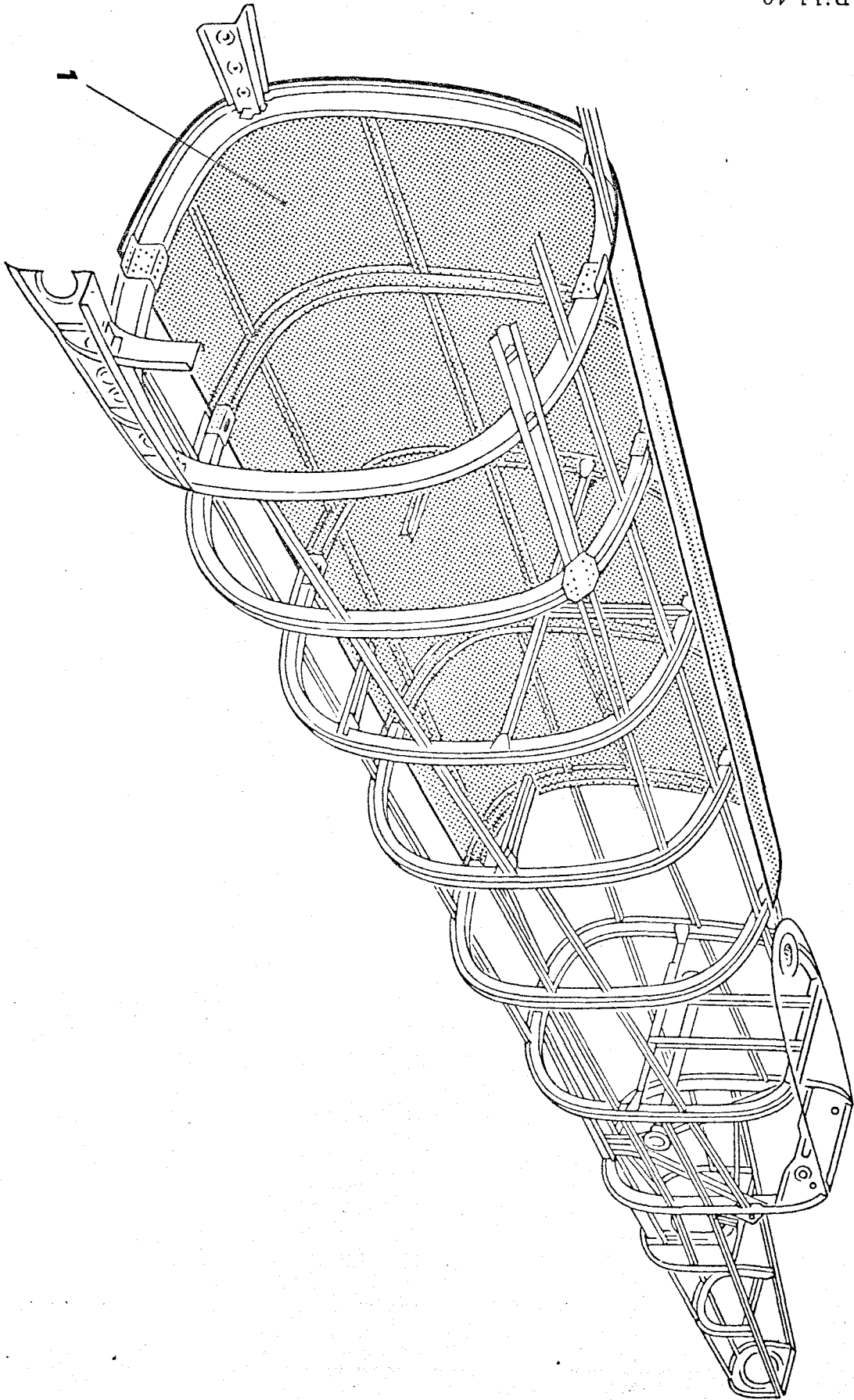
Do 27 A-4

Rumpfhinterteil, rechts
-Gerippe-

27.106

Bild- 39-	Deutsche Versorgungs-Nr.	Stück- zahl	Benennung	Zeichnung oder Norm
Pos. <u>1</u>	+++	1	<u>Spanthälfte 11, rechts</u>	<u>27.106-01</u>
<u>2</u>	+++	1	<u>Spanthälfte 12, rechts</u>	<u>27.106-02</u>
<u>3</u>	+++	1	<u>Spanthälfte 13, rechts</u>	<u>27.106-03</u>
<u>4</u>	+++	1	<u>Spanthälfte 14, rechts</u>	<u>27.106-04</u>
<u>5</u>	+++	1	<u>Spanthälfte 15, rechts</u>	<u>27.106-05</u>

Bild 40



Ersatzteilkatalog

Do 27 A

Do 27 A-3

Do 27 A-4

Rumpfhinterteil, rechts

-Behütung-

27.107

Bild 40-	Deutsche Versorgungs-Nr.	Stück- zahl	Benennung	Zeichnung oder Norm
-------------	-----------------------------	----------------	-----------	------------------------

Pos. 1	+++	1	<u>Rumpfhinterteil, Behütung re.</u> für Do 27 A-4	<u>27.107-01</u> mit 27.126-19
--------	-----	---	---	-----------------------------------

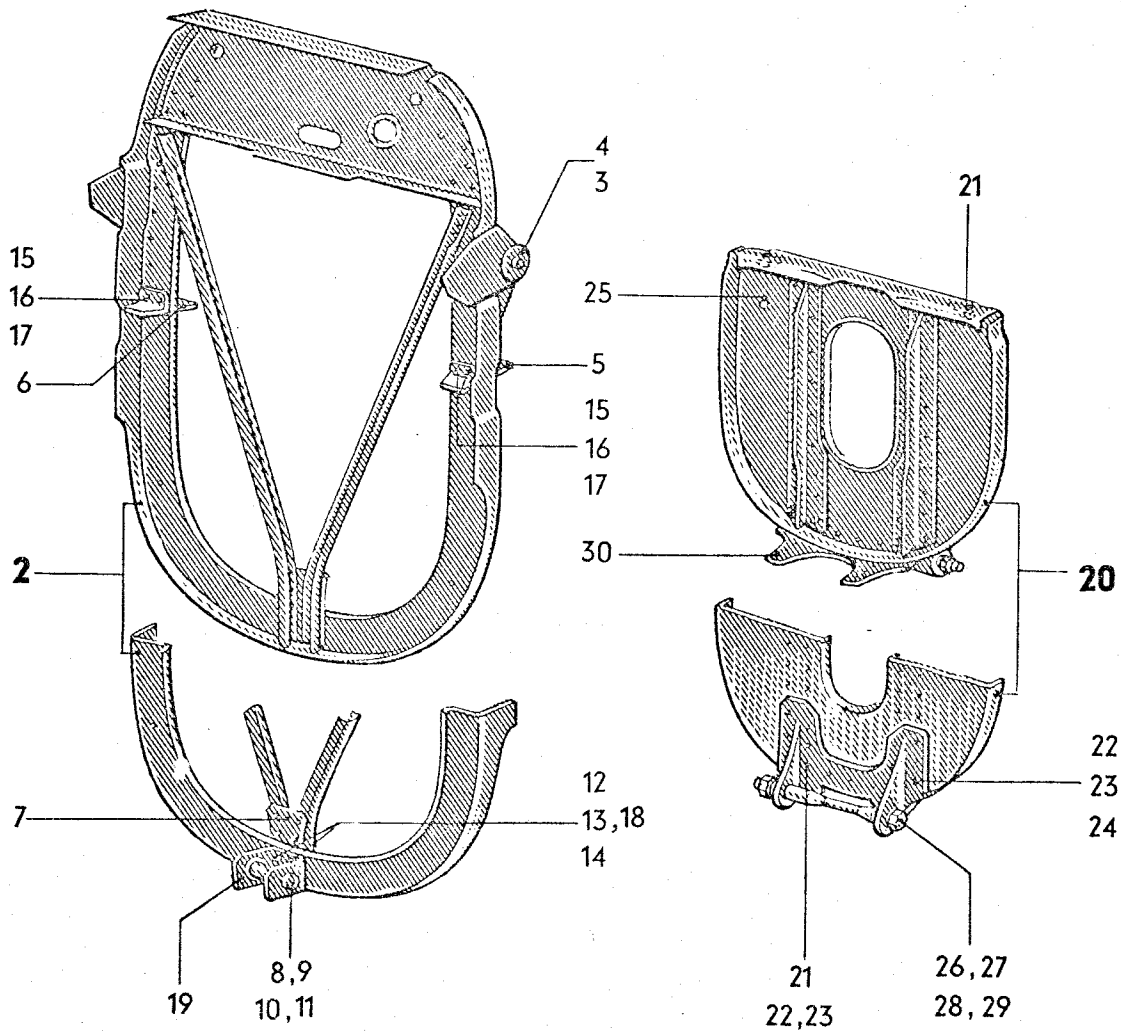
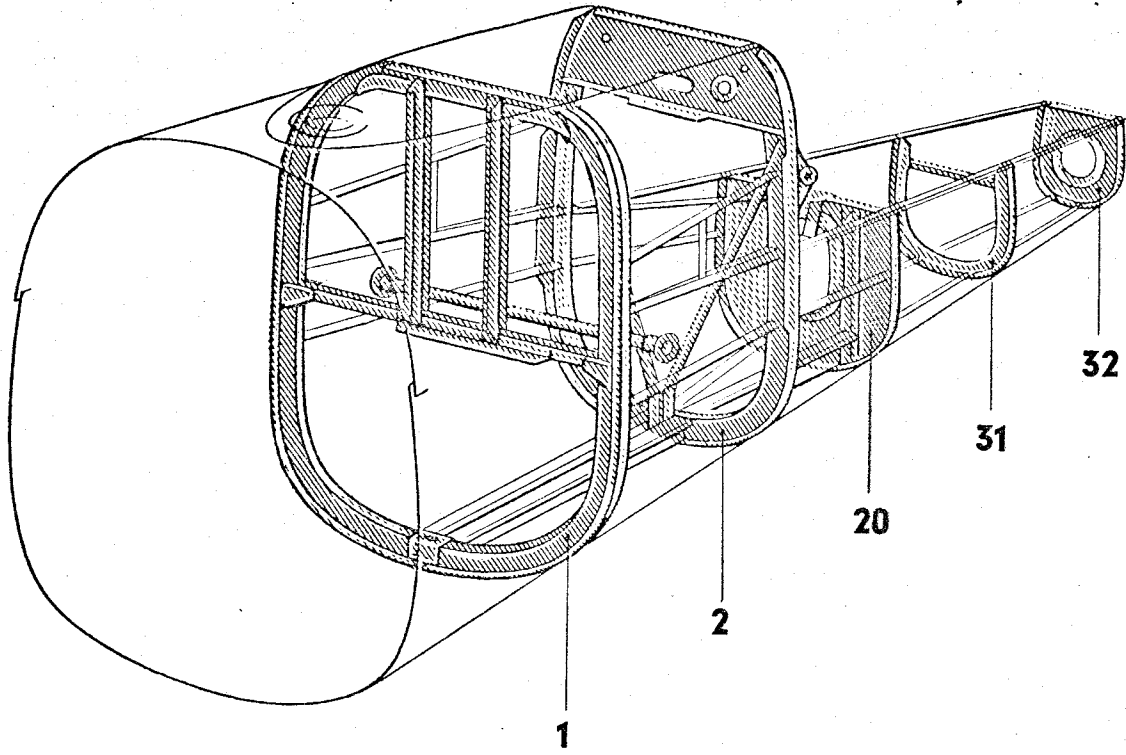


Bild 41

Bild 41-	Deutsche Versorgungs-Nr.	Stuck- zahl	Benennung	Zeichnung oder Norm
<u>1</u>	+++	1	<u>Spant 16</u>	<u>27.108-05</u>
<u>2</u>	+++	1	<u>Spant 17</u>	<u>27.108-01</u>
			auswechselbare Teile:	
3	1560-12-122-0724	1	Lagerflansch	27.108-01.11
4	1560-12-122-0725	1	Lagerflansch	27.108-01.12
5	1560-12-122-0726	1	Anschluwinkel	27.108-01.13
6	1560-12-122-0727	1	Anschluwinkel	27.108-01.14
7	5306-12-122-0728	1	Knotenblech	27.108-01.15
8	5306-12-122-0729	1	Bolzen	27.108-01.17
9	5310-12-122-0169	1	Scheibe	10,5 DIN 433 St.kadm.
10	5310-12-122-1858	1	Kronenmutter	M8 LN 9345
11	5315-12-122-0212	1	Splint	2x20 LN 94
12	5305-12-122-2104	4	Sechskantschraube	M6fx18 LN 9037
13	5310-12-122-2328	4	Scheibe	6,4 DIN 433 St.kadm.
14	5310-12-122-0589	4	Kronenmutter	M6 LN 9345
15	5305-12-122-1424	4	Sechskantschraube	M5x10 DIN 933 - 10K
16	5310-12-122-0631	4	Scheibe	5,3 DIN 433 St.kadm.
17	5310-12-122-0176	4	Sechskantmutter	M5 LN 9343
18	5315-12-122-1624	4	Splint	1,5x15 LN 94
19	1560-12-122-0808	1	Lager	27.108-01H01
<u>20</u>	+++	1	<u>Spant 18</u>	<u>27.108-02</u>
			auswechselbare Teile:	
21	5310-12-122-2123	2	Annietmutter	AM4 LN 9480
22	5305-12-122-0071	4	Sechskantschraube	M6x12 DoLN 137
23	5310-12-130-3347	4	Sechskantmutter	M6 LN 9349
24	5310-12-122-2328	4	Scheibe	6,4 DIN 433 St.kadm.
25	5975-12-122-2128	1	Kabeldurchfuhrung	GHE 39303
26	5306-12-122-0733	1	Bolzen	27.108-02.24
27	5310-12-122-1858	1	Kronenmutter	M8 LN 9345
28	5310-12-122-0633	1	Scheibe	8,4 DIN 433 St.kadm.
29	5315-12-122-0988	1	Splint	2x18 LN 94
30	1560-12-122-0734	1	Lager	27.108-02H01
<u>31</u>	+++	1	<u>Spant 19</u>	<u>27.108-03</u>
<u>32</u>	+++	1	<u>Spant 20</u>	<u>27.108-04</u>

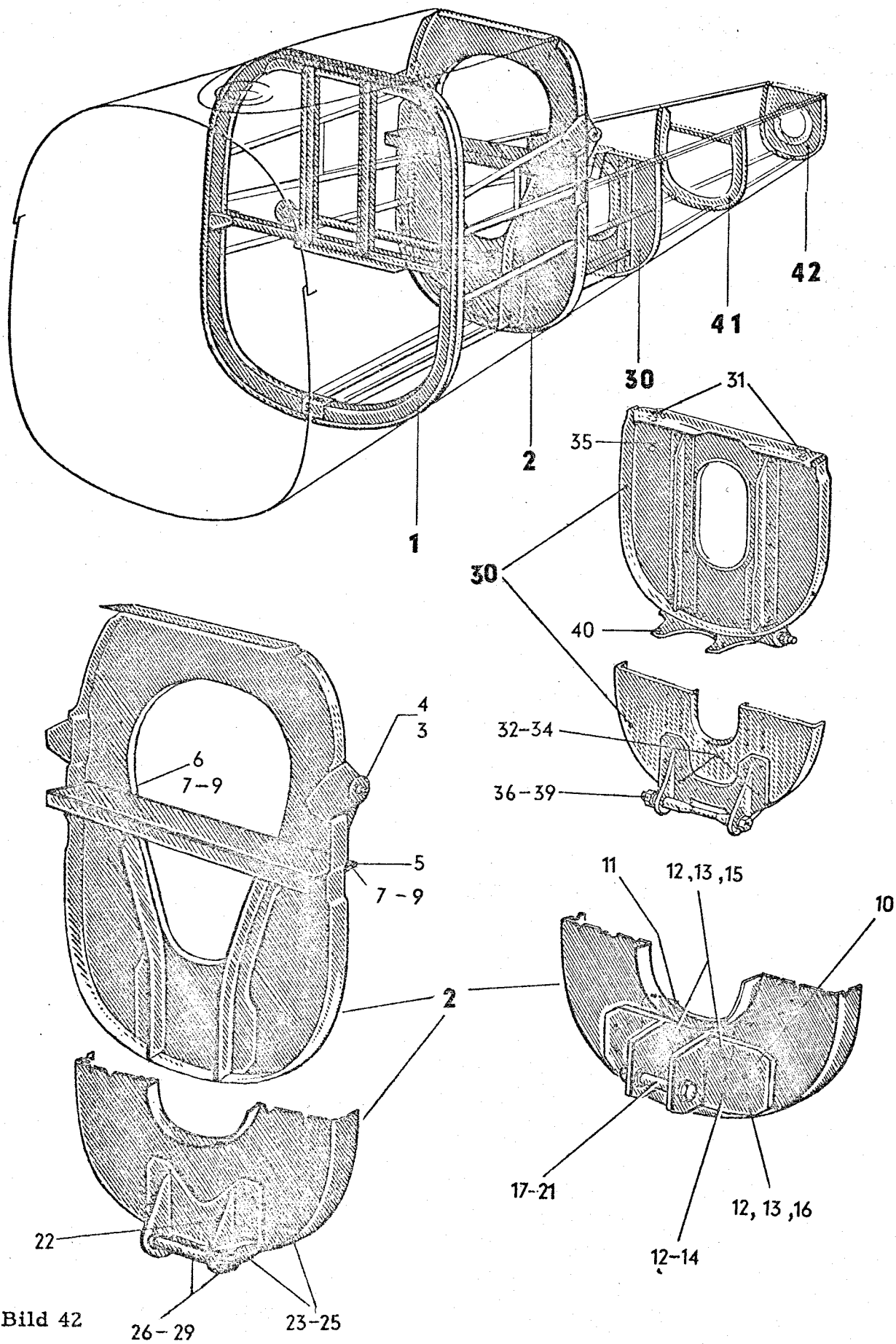


Bild 42

Ersatzteilkatalog

Do 27 A-3

Do 27 A-4

Rumpfende
-Gerippe, Behütung-

27.146

Bild- 42-	Deutsche Versorgungs-Nr.	Stück- zahl	Benennung	Zeichnung oder Norm
Pos. 1	+++	1	<u>Spant 16</u>	<u>27.108-05</u>
2	+++	1	<u>Spant 17</u>	<u>15029-1661</u>
			auswechselbare Teile:	
3	1560-12-122-0724	1	Lagerflansch	27.108-01.11
4	1560-12-122-0725	1	Lagerflansch	27.108-01.12
5	1560-12-122-0726	1	Anschlußwinkel	27.108-01.13
6	1560-12-122-0727	1	Anschlußwinkel	27.108-01.14
7	5305-12-122-2315	4	Sechskantschraube M5fx10	LN 9038
8	5310-12-122-0631	4	Scheibe 5,3	DIN 433 St.kadm.
9	5310-12-122-0176	4	Sechskantmutter M5	LN 9343
			<u>bei Sporneinbau nach 27.206:</u>	
10	1620-12-134-8111	1	Lager	TM27-1350
	1560-12-134-8196		für Rumpf-Nr. 392 bis 458:	TM27-1438
11	1620-12-134-8112	1	Winkel 65x102	TM27-1350.4
12	5310-12-122-0416	19	Sechskantmutter M5	DIN 985 - 8G
13	5310-12-122-0631	19	Scheibe 5,3	DIN 433 St.kadm.
14	5305-12-134-8132	5	Sechskantschraube M5x14	DoLN 173
15	5305-12-134-8133	4	Sechskantschraube M5x16	DoLN 173
16	5305-12-134-8134	10	Sechskantschraube M5x18	DoLN 173
17	5306-12-122-0729	1	Bolzen	27.108-01.17
18	5310-12-122-0169	2	Scheibe 10,5	DIN 433 St.kadm.
19	5310-12-122-0633	1	Scheibe 8,4	DIN 433 St.kadm.
20	5310-12-122-1858	1	Kronenmutter M8	LN 9345
21	5315-12-122-0212	1	Splint 2x20	LN 94
			<u>bei Sporneinbau nach 27.213:</u>	
22	1560-12-132-3956	1	Lager	15029-1806
23	5305-12-122-1467	27	Sechskantschraube M6fx15	LN 9037
24	5310-12-122-2328	27	Scheibe 6,4	DIN 433 St.kadm.
25	5310-12-122-0438	27	Sechskantmutter M6	DIN 985 - 8G
26	1620-12-134-8110	1	Bolzen	15029-1661.17
27	5310-12-122-2112	1	Scheibe 12	LN 9025 St.kadm.
28	5310-12-122-1860	1	Kronenmutter M12x1,5	LN 9345
29	5315-12-122-2121	1	Splint 3x25	LN 94
30	+++	1	<u>Spant 18</u>	<u>27.108-02</u>
			mit	TM27-1342
			auswechselbare Teile:	
31	5310-12-122-2123	2	Annietmutter AM4	LN 9480
32	5305-12-122-0071	4	Sechskantschraube M6x12	DoLN 137
33	5310-12-130-3347	4	Sechskantmutter M6	LN 9349
34	5310-12-122-2328	4	Scheibe 6,4	DIN 433 St.kadm.
35	5975-12-122-2128	1	Kabeldurchführung	GHE 39303
			<u>bei Sporneinbau nach 27.206:</u>	
36	5306-12-122-0733	1	Bolzen	27.108-02.24
37	5310-12-122-1858	1	Kronenmutter M8	LN 9345
38	5310-12-122-0633	1	Scheibe 8,4	DIN 433 St.kadm.
39	5315-12-122-0988	1	Splint 2x18	LN 94
40	1560-12-134-8197	1	Lager	TM27-1351
<u>41</u>	+++	1	<u>Spant 19</u>	<u>27.108-03</u>
<u>42</u>	+++	1	<u>Spant 20</u>	<u>27.108-04</u>

Bild 43

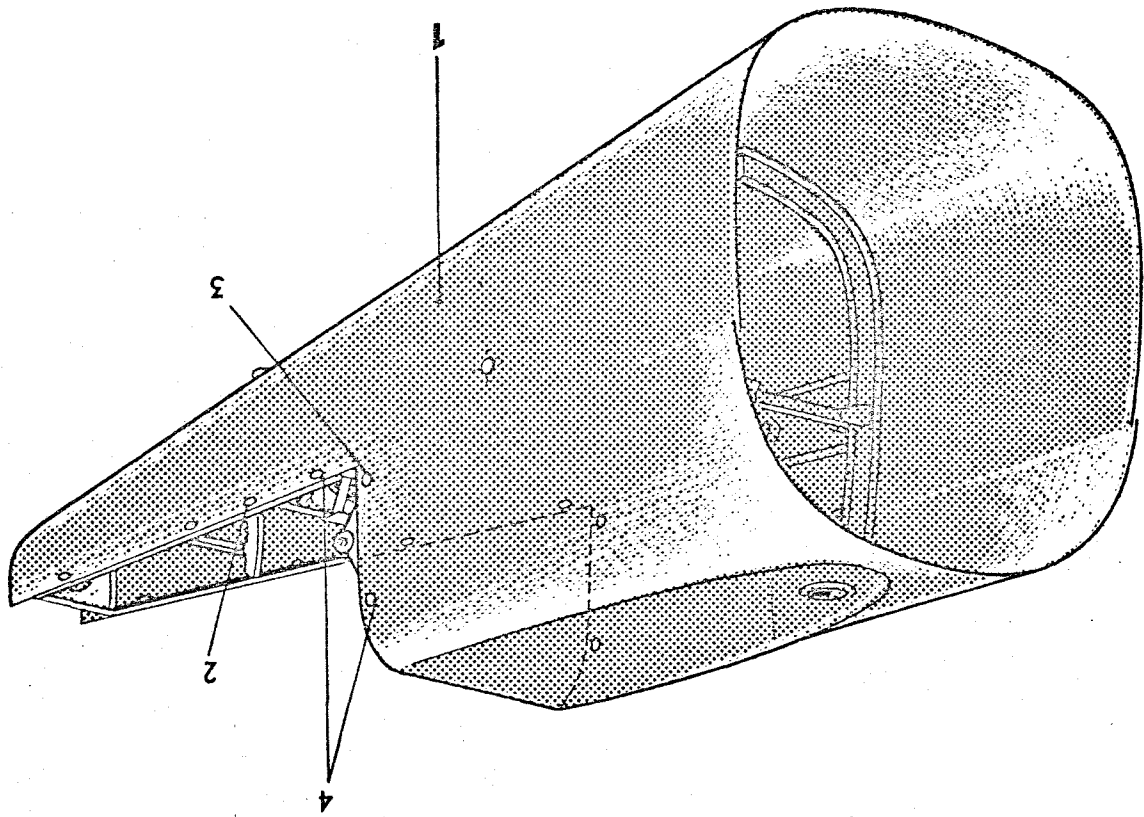
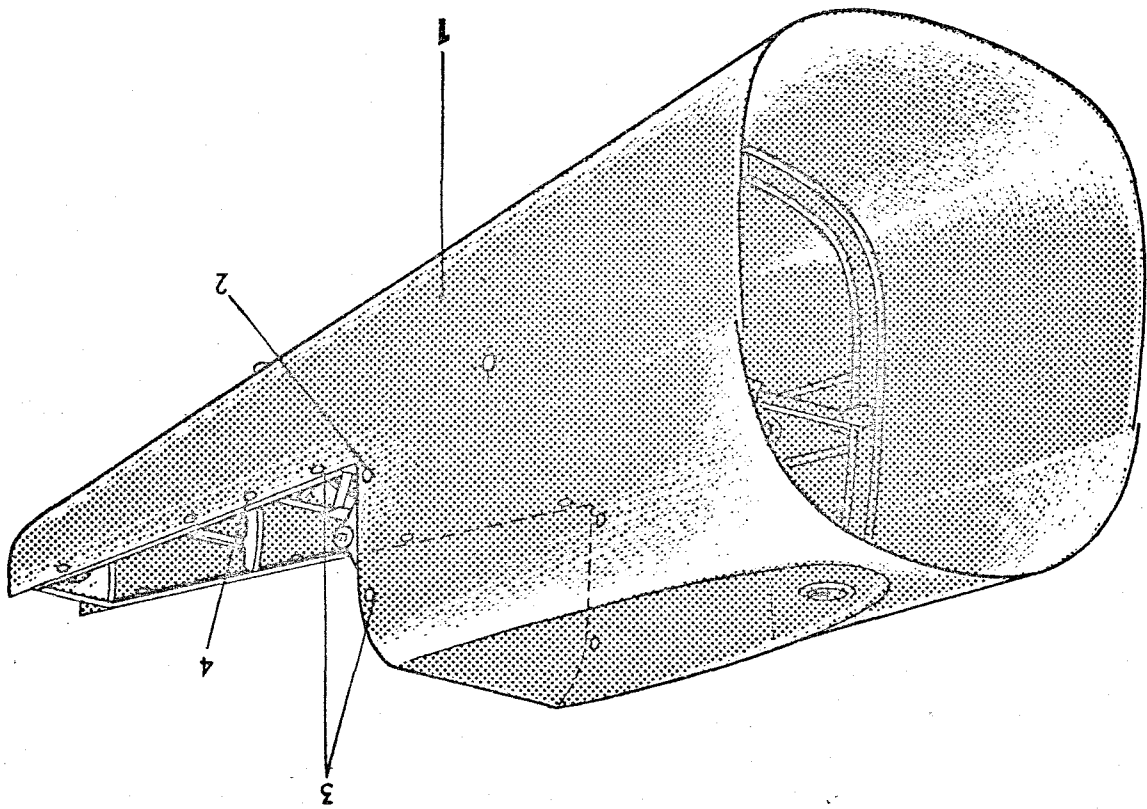


Bild 43-	Deutsche Versorgungs-Nr.	Stück- zahl	Benennung	Zeichnung oder Norm
Pos. 1	+++	1	Rumpfende, Behütung	27.108-06
			auswechselbare Teile:	
2	5310-12-122-0083	6	Senkannietmutter	BM4 DoLN 103
3	5310-12-122-2123	2	Annietmutter	AM4 LN 9480
4	5310-12-122-0025	4	Annietmutter	BM4 LN 9480

Bild 44



Ersatzteilkatalog

Do 27 A-3

Do 27 A-4

Rumpfende
-Gerippe, Behutung-

27.146

Bild 44-	Deutsche Versorgungs-Nr.	Stuck- zahl	Benennung	Zeichnung oder Norm
-------------	-----------------------------	-----------------	-----------	------------------------

Pos. 1	* + + +	1	Rumpfende, Behutung	27.136-06 mit TM27-1340
			auswechselbare Teile:	
2	5310-12-132-4163	2	Senkannietmutter	AM4 LN 9477
3	5310-12-122-0025	4	Annietmutter	BM4 LN 9480
4	5310-12-122-0577	6	Senkannietmutter	BM5 LN 9477

Normteile des Rumpfwerkes

Deutsche Versorgungs-Nr.	Stück- zahl	Benennung		Norm
<u>DIN - Normen</u>				
5305-12-122-2472	3	Senkschraube	M3x6	DIN 63 - 4S
5305-12-122-0088	2	Senkschraube	M4x6	DIN 63 - 5S
5305-12-122-0084	8	Senkschraube	M4x8	DIN 63 - 5S
5305-12-122-1429	8	Senkschraube	M4x12	DIN 63 - 5S
5305-12-122-0249	4	Senkschraube	AM5x16	DIN 63 - 5S
5305-12-126-0389	4	Senkschraube	AM5x18	DIN 63 - 5S
5305-12-139-7990	2	Senkschraube	M5x22	DIN 63 - 5S
5305-12-122-0230	2	Senkschraube	M6x24	DIN 63 - 8G
5305-12-127-9937	2	Senkschraube	M8x35	DIN 63 - Ms
5305-12-125-2664	1	Linsenschraube	M3x8	DIN 85 - 4S
5305-12-125-2685	8	Linsenschraube	M3x14	DIN 85 - 4S
5305-12-122-2322	16	Linsenschraube	M4x8	DIN 85 - 4S
5305-12-122-0081	119	Linsenschraube	M4x10	DIN 85 - 4S
5305-12-122-0113	47	Linsenschraube	M4x12	DIN 85 - 4S
5305-12-125-2441	28	Linsenschraube	M4x14	DIN 85 - 4S
5305-12-122-0519	20	Linsenschraube	M4x15	DIN 85 - 4S
5305-12-122-0282	2	Linsenschraube	M4x16	DIN 85 - 4S
5305-12-127-9224	4	Linsenschraube	AM4x18	DIN 85 - 4S
5305-12-122-0549	1	Linsenschraube	M4x20	DIN 85 - 4S
5305-12-122-1626	9	Linsenschraube	M4x40	DIN 85 - 4S
5305-12-122-0548	30	Linsenschraube	M5x10	DIN 85 - 4S
5305-12-122-0487	26	Linsenschraube	M5x12	DIN 85 - 4S
5305-12-125-2588	18	Linsenschraube	M5x14	DIN 85 - 4S
5305-12-125-2538	2	Linsenschraube	M5x16	DIN 85 - 4S
5305-12-122-0033	4	Linsenschraube	AM5x18	DIN 85 - 4S
5305-12-122-2319	2	Linsenschraube	M5x28	DIN 85 - 4S
5305-12-122-0624	4	Linsenschraube	M5x50	DIN 85 - 4S
5305-12-122-0067	5	Linsenschraube	M6x15	DIN 85 - 8G
5305-12-122-2148	8	Linsensenkschraube	M4x8	DIN 91 - 4S
5305-12-122-0038	100	Linsensenkschraube	M4x10	DIN 91 - 4S
5305-12-122-1223	115	Linsensenkschraube	M4x12	DIN 91 - 4S
5305-12-125-2585	289	Linsensenkschraube	M4x14	DIN 91 - 4S
5305-12-122-1224	15	Linsensenkschraube	M4x15	DIN 91 - 4S
5305-12-126-3559	22	Linsensenkschraube	M4x16	DIN 91 - 4S
5305-12-122-1319	4	Linsensenkschraube	M5x12	DIN 91 - 4S
5305-12-122-1320	44	Linsensenkschraube	M5x16	DIN 91 - 4S
5305-12-134-7187	4	Linsensenkschraube	M6x15	DIN 91 - 8G
5305-12-122-0391	16	Halbrundholzschraube	3x10	DIN 96 St.
5305-12-122-0618	8	Senkholzschraube	3x20	DIN 97 St.

Deutsche Versorgungs-Nr.	Stück- zahl	Benennung		Norm
<u>DIN - Normen</u>				
5306-12-122-0412	12	Flachrundschr.m.Vierk.	M5x20	DIN 603 - 4D
5306-12-122-2663	2	Flachrundschr.m.Vierk.	M8x35	DIN 603 - 4D
5305-12-122-0524	4	Sechskantschraube	M5x15	DIN 931 - 10K
5305-12-122-0376	1	Sechskantschraube	M4x8	DIN 933 - 5D
5305-12-122-0348	1	Sechskantschraube	M5x8	DIN 933 - 10K
5305-12-122-1424	5	Sechskantschraube	M5x10	DIN 933 - 10K
5305-12-122-2254	2	Sechskantschraube	M5x15	DIN 933 - 10K
5305-12-122-0421	2	Sechskantschraube	M5x35	DIN 933 - 10K
4730-12-134-8136	1	Verschlußschraube	AM26x1,5	DIN 7604 - W 3125.5
5315-12-125-2798	2	Bolzen	3f7x10x8,5	DIN 1434)St.50.11
5315-12-125-2800	2	Bolzen	4f7x18x16	DIN 1434)rostge-
5315-12-122-0389	2	Bolzen	4h11x28x16	DIN 1434)schützt
5315-12-125-2789	6	Bolzen	5f7x10x8	DIN 1434)
5315-12-125-2792	16	Bolzen	5f7x16x14	DIN 1434)
5315-12-125-2802	2	Bolzen	6f7x14x11,5	DIN 1434)St.60.11
5315-12-125-2803	2	Bolzen	6f7x16x13,5	DIN 1434)rostge-
5315-12-125-2806	2	Bolzen	6f7x25x21,5	DIN 1434)schützt
5315-12-125-2807	8	Bolzen	6f7x30x25,5	DIN 1434)
5315-12-132-4161	3	Bolzen	8f7x60x57	DIN 1434)
5310-12-125-2750	2	Flügelmutter	M5	DIN 315 Temperguß
5310-12-122-0414	2	Flügelmutter	M8	DIN 315 Temperguß
5310-12-122-0115	5	Sechskantmutter	M4	DIN 934 - 4D
5310-12-130-4796	2	Sechskantmutter	M8	DIN 936 - Ms
5310-12-125-2245	9	Sechskantmutter	M3	DIN 985 - 4D
5310-12-125-2587	314	Sechskantmutter	M4	DIN 985 - 4D
5310-12-122-0416	77	Sechskantmutter	M5	DIN 985 - 8G
5310-12-122-0438	49	Sechskantmutter	M6	DIN 985 - 8G
5310-12-122-0388	83	Sechskantmutter	M8	DIN 985 - 8G
5310-12-122-0056	4	Sechskantmutter	M10	DIN 985 - 8G
4730-12-134-8135	2	Überwurfmutter 20	M30x1,5	DIN 7606 - W 3125.5

Deutsche Versorgungs-Nr.	Stück- zahl	Benennung		Norm
<u>DIN - Normen</u>				
5310-12-125-0044	1	Scheibe	4,3	DIN 125 Flußstahl
5310-12-125-0046	40	Scheibe	8,4	DIN 125 Flußstahl
5310-12-125-3801	6	Scheibe	8,4	DIN 125 Ms
5310-12-125-0063	2	Federscheibe	B5	DIN 137
5310-12-125-2353	11	Scheibe	3,2	DIN 433 St.kadm.
5310-12-125-2354	388	Scheibe	4,3	DIN 433 St.kadm.
5310-12-122-0631	154	Scheibe	5,3	DIN 433 St.kadm.
5310-12-132-4158	6	Scheibe	5,3	DIN 433 Al-Leg.
5310-12-122-2328	216	Scheibe	6,4	DIN 433 St.kadm.
5310-12-132-4159	2	Scheibe	6,4	DIN 433 Al-Leg.
5310-12-122-0633	231	Scheibe	8,4	DIN 433 St.kadm.
5310-12-122-0169	83	Scheibe	10,5	DIN 433 St.kadm.
5310-12-120-8337	2	Zahnscheibe	J4,3	DIN 6797 Feder- stahl phospho- tiert, geölt
5315-12-131-7444	1	Kegelstift	3x36	DIN 1 St.
5315-12-126-0387	1	Zylinderstift	2h8x16	DIN 7 St.
3130-12-139-7983	4	Gelenklager	GL10	DIN L 351
5315-12-125-2749	1	Hakenstift	2,9x180	DIN L 373 W3125.4
5315-12-125-2751	1	Hakenstift	3,9x450	DIN L 373 W3125.4
5315-12-134-8140	1	Hakenstift	4,9x310	DIN L 373 W3125.4
5315-12-122-0284	4	Zylinderkerbstift	3x10	DIN 1473
5315-12-124-0761	1	Zylinderkerbstift	3x20	DIN 1473
5315-12-122-0278	8	Knebelkerbstift	6x24	DIN 1475
5315-12-122-1434	1	Spannstift	6x45	DIN 1481
5340-12-126-0882	8	Sicherungsring	8x0,8	DIN 471
5340-12-122-0967	4	Sicherungsring	10x1	DIN 471
5340-12-125-0087	2	Sicherungsring	17x1	DIN 471
5340-12-122-0330	2	Sicherungsring	17x1	DIN 472

Deutsche Versorgungs-Nr.	Stück- zahl	Benennung	Norm
-----------------------------	----------------	-----------	------

DIN - Normen

5340-12-125-0304	2	Sprengring	8	DIN 9045
1560-12-122-0331	4	Drahtlitze	1,5	DIN L 8
4010-12-134-8137	2	Drahtseil 4,2	L=175	DIN L 9
4010-12-134-8138	2	Drahtseil 4,2	L=455	DIN L 9
5340-12-122-0952	1	Gelenkband m.Hakenstift	40x100	DIN L 72)
5340-12-122-0962	2	Gelenkband m.Hakenstift	40x210	DIN L 72)
5340-12-122-0973	1	Gelenkband m.Hakenstift	40x560	DIN L 72)
5340-12-134-8199	1	Gelenkband m.Hakenstift	40x884	DIN L 72)
				W3116.5
5340-12-125-2851	2	Kreuzgelenk	A 13 m	DIN 7551 St.
4730-12-122-0020	1	Flanschdoppelstutzen	3	DIN 7616 L1
4730-12-122-0019	2	Flanschdoppelstutzen	4	DIN 7616 L3
4730-12-122-0017	1	Flanschdoppelstutzen	6	DIN 7616 L3
5340-12-125-2246	2	Kugelzapfen	A 10	DIN 71803

LN - Normen

5305-12-122-1467	39	Sechskantschraube	M6fx15	LN 9037
5305-12-122-2104	12	Sechskantschraube	M6fx18	LN 9037
5305-12-122-0647	8	Sechskantschraube	M6fx20	LN 9037
5305-12-122-0649	5	Sechskantschraube	M6fx22	LN 9037
5305-12-122-0650	13	Sechskantschraube	M6fx25	LN 9037
5305-12-122-2122	2	Sechskantschraube	M6fx30	LN 9037
5305-12-122-0655	2	Sechskantschraube	M6fx40	LN 9037
5305-12-122-1404	2	Sechskantschraube	M6fx50	LN 9037
5305-12-122-0123	13	Sechskantschraube	M8fx18	LN 9037
5305-12-122-0363	6	Sechskantschraube	M8fx20	LN 9037
5305-12-125-2249	1	Sechskantschraube	M8fx22	LN 9037
5305-12-122-0051	28	Sechskantschraube	M8fx25	LN 9037
5305-12-122-0052	24	Sechskantschraube	M8fx28	LN 9037
5305-12-122-2105	12	Sechskantschraube	M8fx30	LN 9037
5305-12-122-0053	33	Sechskantschraube	M8fx32	LN 9037
5305-12-132-4173	8	Sechskantschraube	M8fx38	LN 9037
5305-12-122-0792	10	Sechskantschraube	M8fx40	LN 9037
5305-12-122-0788	2	Sechskantschraube	M10fx40	LN 9037
5305-12-122-2101	4	Sechskantschraube	M10fx45	LN 9037

Deutsche Versorgungs-Nr.	Stück- zahl	Benennung	Norm
-----------------------------	----------------	-----------	------

LN - Normen

5305-12-122-2315	4	Sechskantschraube	M5fx10	LN 9038
5305-12-134-7186	2	Sechskantschraube	M5fx14	LN 9038
5305-12-122-0255	16	Sechskantschraube	M5fx16	LN 9038
5305-12-122-0634	8	Sechskantschraube	M5fx26	LN 9038
5305-12-122-4547	16	Sechskantschraube	M6fx10	LN 9038
5305-12-122-0186	18	Sechskantschraube	M6fx12	LN 9038
5305-12-122-0411	4	Sechskantpaßschraube	M6x19	LN 9344
5305-12-132-4172	2	Sechskantschraube	M5fx45	LN 9380
5310-12-122-2316	78	Blindnietmutter	M4x10	LN 9282
5310-12-139-7985	8	Sechskantmutter	M4	LN 9343
5310-12-122-0176	12	Sechskantmutter	M5	LN 9343
5310-12-122-0588	93	Sechskantmutter	M6	LN 9343
5310-12-122-0590	16	Sechskantmutter	M8	LN 9343
5310-12-122-0591	36	Sechskantmutter	M10	LN 9343
5310-12-122-0589	4	Kronenmutter	M6	LN 9345
5310-12-122-1858	6	Kronenmutter	M8	LN 9345
5310-12-122-1859	1	Kronenmutter	M10	LN 9345
5310-12-122-1860	10	Kronenmutter	M12x1,5	LN 9345
5310-12-134-7212	16	Sechskantmutter	M4	LN 9348
5310-12-136-4527	6	Sechskantmutter	M5	LN 9348
5310-12-139-7986	2	Sechskantmutter	M6	LN 9348
5310-12-139-7991	2	Sechskantmutter	M8	LN 9348
5310-12-125-2587	4	Sechskantmutter	M4	LN 9349
5310-12-130-6017	18	Sechskantmutter	M5	LN 9349
5310-12-130-3347	26	Sechskantmutter	M6	LN 9349
5310-12-129-9500	4	Sechskantmutter	M8	LN 9349
5310-12-132-4163	2	Senkannietmutter	AM4	LN 9477
5310-12-122-0576	14	Senkannietmutter	BM4	LN 9477
5310-12-122-0577	10	Senkannietmutter	BM5	LN 9477
5310-12-134-8200	4	Senkannietmutter	BM6	LN 9477
5310-12-122-2123	2	Annietmutter	AM4	LN 9480
5310-12-122-0024	12	Annietmutter	AM5	LN 9480
5310-12-126-8270	6	Annietmutter	AM6	LN 9480
5310-12-126-8271	14	Annietmutter	AM8	LN 9480
5310-12-122-0025	52	Annietmutter	BM4	LN 9480
5310-12-122-2119	69	Annietmutter	BM5	LN 9480
5310-12-122-2116	30	Annietmutter	BM6	LN 9480
5310-12-126-8267	28	Annietmutter	BM8	LN 9480

Deutsche Versorgungs-Nr.	Stück- zahl	Benennung	Norm
<u>LN - Normen</u>			
5310-12-122-2112	2	Scheibe	12 LN 9025
5315-12-122-0651	2	Splint	0,8x8 LN 94
5315-12-122-1153	2	Splint	1x8 LN 94
5315-12-122-0652	2	Splint	1x10 LN 94
5315-12-122-0386	6	Splint	1,5x8 LN 94
5315-12-122-1623	18	Splint	1,5x10 LN 94
5315-12-122-1624	4	Splint	1,5x15 LN 94
5315-12-122-2320	1	Splint	1,5x22 LN 94
5315-12-122-0984	17	Splint	2x12 LN 94
5315-12-122-0214	3	Splint	2x15 LN 94
5315-12-122-0988	5	Splint	2x18 LN 94
5315-12-122-0212	1	Splint	2x20 LN 94
5315-12-122-0055	9	Splint	3x22 LN 94
5315-12-122-2121	1	Splint	3x25 LN 94
5315-12-122-0213	1	Splint	4x30 LN 94
5315-12-122-0355	4	Zylinderstift	2m6x6 LN 7
5320-12-122-0578	2	Rohrniet	B5x0,5x22 LN 7340
5320-12-122-0585	2	Rohrniet	B5x0,5x28 LN 7340
5310-12-122-0168	6	Sicherungsblech	5 LN 9023
4010-12-132-4180	2	Kugelmutter	3,6x160 LN 9044 Ms
5340-12-134-7189	1	Gelenkbandhälfte	A20x300 LN 9172
5340-12-134-7190	1	Gelenkbandhälfte	B20x300 LN 9172
5325-12-125-2346	5	Sicherungsnaegel	1 LN 9303
5325-12-125-2347	4	Sicherungsnaegel	1,5 LN 9303
4010-12-134-8139	8	Seilschuh	4,2 LN 9382

Deutsche Versorgungs-Nr.	Stück- zahl	Benennung	Norm
-----------------------------	----------------	-----------	------

LgN - Normen

5306-12-122-0114	4	Sechskantbolzen	M8x29	LgN 14144.5+
5306-12-122-0175	1	Sechskantbolzen	M10x54	LgN 14144.5+
5306-12-122-0112	1	Sechskantbolzen	M12x42	LgN 14144.5+
5305-12-139-8039	12	Sechskantschraube	M6x14	LgN 14180.1+
5305-12-139-8040	8	Sechskantschraube	M8x14	LgN 14180.1+

DoLN - Normen

5305-12-122-0071	12	Sechskantschraube	M6x12	DoLN 137
5305-12-122-0072	40	Sechskantschraube	M6x15	DoLN 137
5305-12-122-0029	4	Sechskantschraube	M6x25	DoLN 137
5305-12-122-0027	8	Sechskantschraube	M8x20	DoLN 137
5305-12-122-0070	36	Sechskantschraube	M10x22	DoLN 137
5305-12-134-8132	5	Sechskantschraube	M5x14	DoLN 173
5305-12-134-8133	4	Sechskantschraube	M5x16	DoLN 173
5305-12-134-8134	10	Sechskantschraube	M5x18	DoLN 173
5310-12-122-0087	1	Senkannietmutter	AM4	DoLN 103
5310-12-122-0042	2	Senkannietmutter	AM5	DoLN 103
5310-12-122-0083	25	Senkannietmutter	BM4	DoLN 103
5310-12-122-0041	4	Senkannietmutter	BM5	DoLN 103

DoN - Normen

5310-12-122-0439	6	Nietscheibe	4	DoN 534
5310-12-122-0394	4	Nietscheibe	6	DoN 534
5355-12-125-2872	2	Hebelknopf m.Mutter und Schraube	rotweiß	DoN 691
5315-12-122-0486	13	Kegelstift m.Sicherungsl.	4x22	DoN 15207
5315-12-125-2687	9	Kegelstift m.Sicherungsl.	4x28	DoN 15207
5315-12-122-0485	1	Kegelstift m.Sicherungsl.	4x36	DoN 15207

HsN - Normen

5340-12-125-2358	4	Rohrschelle	5	HsN 15808+
------------------	---	-------------	---	------------

SN - Normen

5310-12-122-2124	4	Flügelmutter	M6	SN 14486
------------------	---	--------------	----	----------